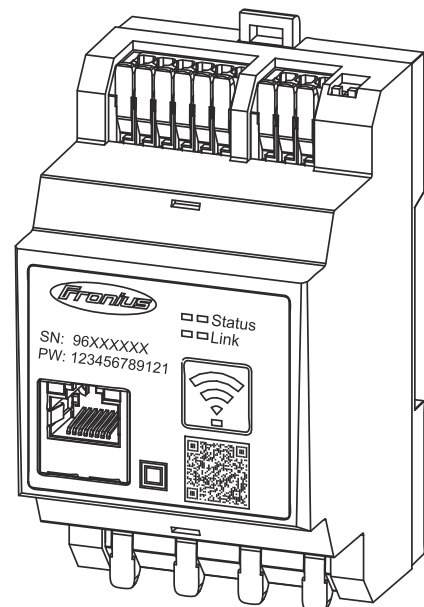


Operating Instructions

Fronius Smart Meter IP



DE | Bedienungsanleitung



Inhaltsverzeichnis

Sicherheitsvorschriften	5
Sicherheitsvorschriften.....	7
Erklärung Sicherheitshinweise.....	7
Allgemeines.....	7
Umgebungsbedingungen.....	8
Qualifiziertes Personal.....	8
Urheberrecht.....	8
Datensicherheit.....	8
Allgemeine Informationen	9
Fronius Smart Meter IP.....	11
Gerätebeschreibung.....	11
Informationen am Gerät.....	11
Bestimmungsgemäße Verwendung.....	11
Lieferumfang.....	12
Positionierung.....	12
Messgenauigkeit.....	13
Notstrom-Betrieb.....	13
Bedienelemente, Anschlüsse und Anzeigen.....	14
Produktübersicht.....	14
LED-Statusanzeige.....	14
Installation	15
Vorbereitung.....	17
Standort-Wahl.....	17
Installation.....	18
Checkliste Installation.....	18
Montage.....	19
Schutzbeschaltung.....	19
Verkabelung.....	20
Geeignete Stromwandler.....	21
Stromwandler anschließen.....	22
LAN anschließen.....	23
WLAN Konfiguration.....	23
Modbus RTU anschließen.....	23
Abschluss-Widerstände - Symbolerklärung.....	24
Abschlusswiderstand Modbus RTU setzen.....	25
Abschlusswiderstände.....	25
Modbus RTU BIAS setzen.....	26
Inbetriebnahme	29
Inbetriebnahme Fronius Smart Meter IP.....	31
Benutzeroberfläche mit QR-Code aufrufen.....	31
Benutzeroberfläche mit IP-Adresse aufrufen.....	31
Software-Update.....	32
Fronius SnapINverter.....	33
Allgemeines.....	33
Verbindung zum Fronius Datamanager 2.0 herstellen.....	33
Primärzähler konfigurieren.....	33
Sekundärzähler konfigurieren.....	34
Modbus-Teilnehmer - Fronius SnapINverter.....	34
Multizähler-System - Symbolerklärung.....	35
Multizähler-System - Fronius SnapINverter.....	36
Fronius GEN24 Wechselrichter.....	37
Allgemeines.....	37
Installation mit dem Browser.....	37

Primärzähler konfigurieren	38
Sekundärzähler konfigurieren	39
Modbus Teilnehmer - Fronius GEN24.....	39
Multizähler-System - Symbolerklärung.....	40
Multizähler-System - Fronius GEN24 Wechselrichter.....	41
Benutzeroberfläche	43
Übersicht	45
Übersicht	45
Einstellungen.....	46
Erweiterte Einstellungen	46
Werkseinstellungen wiederherstellen.....	47
Eingangsstrom der Stromwandler ändern.....	47
Anhang	49
Pflege, Wartung und Entsorgung	51
Wartung	51
Reinigung	51
Entsorgung	51
Fronius Werksgarantie.....	51
Technische Daten.....	52
Technische Daten.....	52

Sicherheitsvorschriften

Sicherheitsvorschriften

Erklärung Sicherheitshinweise

GEFAHR!

Bezeichnet eine unmittelbar drohende Gefahr.

- ▶ Wenn sie nicht gemieden wird, sind Tod oder schwerste Verletzungen die Folge.
-

WARNUNG!

Bezeichnet eine möglicherweise gefährliche Situation.

- ▶ Wenn sie nicht gemieden wird, können Tod und schwerste Verletzungen die Folge sein.
-

VORSICHT!

Bezeichnet eine möglicherweise schädliche Situation.

- ▶ Wenn sie nicht gemieden wird, können leichte oder geringfügige Verletzungen sowie Sachschäden die Folge sein.
-

HINWEIS!

Bezeichnet die Möglichkeit beeinträchtigter Arbeitsergebnisse und von Schäden an der Ausrüstung.

Allgemeines

Das Gerät ist nach dem Stand der Technik und den anerkannten sicherheitstechnischen Regeln gefertigt. Dennoch droht bei Fehlbedienung oder Missbrauch Gefahr für

- Leib und Leben des Bedieners oder Dritte,
 - das Gerät und andere Sachwerte des Betreibers.
-

Alle Personen, die mit der Inbetriebnahme, Wartung und Instandhaltung des Gerätes zu tun haben, müssen

- entsprechend qualifiziert sein,
 - Kenntnisse im Umgang mit Elektroinstallationen haben und
 - diese Bedienungsanleitung vollständig lesen und genau befolgen.
-

Die Bedienungsanleitung ist ständig am Einsatzort des Gerätes aufzubewahren. Ergänzend zur Bedienungsanleitung sind die allgemein gültigen sowie die örtlichen Regeln zu Unfallverhütung und Umweltschutz zu beachten.

Alle Sicherheits- und Gefahrenhinweise am Gerät

- in lesbarem Zustand halten
 - nicht beschädigen
 - nicht entfernen
 - nicht abdecken, überkleben oder übermalen.
-

Die Anschlussklemmen können hohe Temperaturen erreichen.

Das Gerät nur betreiben, wenn alle Schutzeinrichtungen voll funktionstüchtig sind. Sind die Schutzeinrichtungen nicht voll funktionstüchtig, besteht die Gefahr für

- Leib und Leben des Bedieners oder Dritte,
- das Gerät und andere Sachwerte des Betreibers

Nicht voll funktionstüchtige Sicherheitseinrichtungen vor dem Einschalten des Gerätes von einem autorisierten Fachbetrieb instandsetzen lassen.

Schutzeinrichtungen niemals umgehen oder außer Betrieb setzen.

Die Positionen der Sicherheits- und Gefahrenhinweise am Gerät sind aus dem Kapitel „Allgemeines“ der Bedienungsanleitung des Gerätes zu entnehmen.

Störungen, die die Sicherheit beeinträchtigen können, vor dem Einschalten des Gerätes beseitigen.

Es geht um Ihre Sicherheit!

Umgebungsbedingungen

Betrieb oder Lagerung des Geräts außerhalb des angegebenen Bereichs gilt als nicht bestimmungsgemäß. Für hieraus entstandene Schäden haftet der Hersteller nicht.

Qualifiziertes Personal

Die Service-Informationen in dieser Bedienungsanleitung sind nur für qualifiziertes Fachpersonal bestimmt. Ein elektrischer Schlag kann tödlich sein. Führen Sie keine anderen als die in der Dokumentation angeführten Tätigkeiten aus. Das gilt auch, wenn Sie dafür qualifiziert sind.

Sämtliche Kabel und Leitungen müssen fest, unbeschädigt, isoliert und ausreichend dimensioniert sein. Lose Verbindungen, angeschmorte, beschädigte oder unterdimensionierte Kabel und Leitungen sofort von einem autorisierten Fachbetrieb instandsetzen lassen.

Wartung und Instandsetzung dürfen nur durch einen autorisierten Fachbetrieb erfolgen.

Bei fremdbezogenen Teilen ist nicht gewährleistet, dass diese beanspruchungs- und sicherheitsgerecht konstruiert und gefertigt sind. Nur Original-Ersatzteile verwenden (gilt auch für Normteile).

Ohne Genehmigung des Herstellers keine Veränderungen, Ein- oder Umbauten am Gerät vornehmen.

Bauteile in nicht einwandfreiem Zustand sofort austauschen.

Urheberrecht

Das Urheberrecht an dieser Bedienungsanleitung verbleibt beim Hersteller.

Text und Abbildungen entsprechen dem technischen Stand bei Drucklegung, Änderungen vorbehalten.

Für Verbesserungsvorschläge und Hinweise auf etwaige Unstimmigkeiten in der Bedienungsanleitung sind wir dankbar.

Datensicherheit

Der Anwender ist hinsichtlich Datensicherheit verantwortlich für:

- die Datensicherung von Änderungen gegenüber den Werkseinstellungen,
- das Speichern und Aufbewahren von persönlichen Einstellungen.

Allgemeine Informationen

Fronius Smart Meter IP

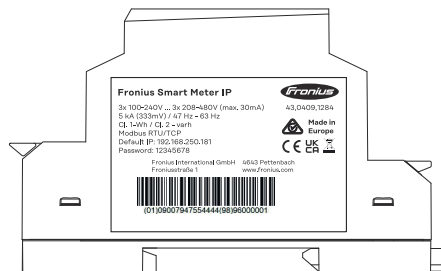
Gerätebeschreibung

Der Fronius Smart Meter IP ist ein bidirektionaler Stromzähler zur Optimierung des Eigenverbrauchs und zur Erfassung der Lastkurve eines Haushalts. Gemeinsam mit einem Fronius Wechselrichter bzw. Fronius Datamanager 2.0 sowie einer Fronius Datenschnittstelle ermöglicht der Fronius Smart Meter IP die Darstellung des eigenen Stromverbrauchs.

Der Zähler misst den Energiefluss zu den Verbrauchern oder zum öffentlichen Netz und leitet die Informationen über die Modbus RTU/RS485- oder TCP-Schnittstelle (LAN / WLAN) an den Fronius Wechselrichter bzw. den Fronius Datamanager 2.0 weiter.

Informationen am Gerät

Am Fronius Smart Meter IP befinden sich technische Daten, Kennzeichnungen und Sicherheitssymbole. Diese dürfen weder entfernt noch übermalt werden. Die Hinweise und Symbole warnen vor Fehlbedienung, die zu schwerwiegenden Personen- und Sachschäden führen kann.



Symbole am Leistungsschild:



CE-Kennzeichnung – bestätigt das Einhalten der zutreffenden EU-Richtlinien und Verordnungen. Das Produkt wurde von einer bestimmten benannten Stelle geprüft.



WEEE-Kennzeichnung – Elektro- und Elektronik-Altgeräte müssen gemäß europäischer Richtlinie und nationalem Recht getrennt gesammelt und einer umweltgerechten Wiederverwertung zugeführt werden.



UKCA-Kennzeichnung – bestätigt das Einhalten der zutreffenden Richtlinien und Verordnungen des Vereinigten Königreichs.



RCM-Kennzeichnung – gemäß den Anforderungen von Australien und Neuseeland geprüft.

Bestimmungsgemäße Verwendung

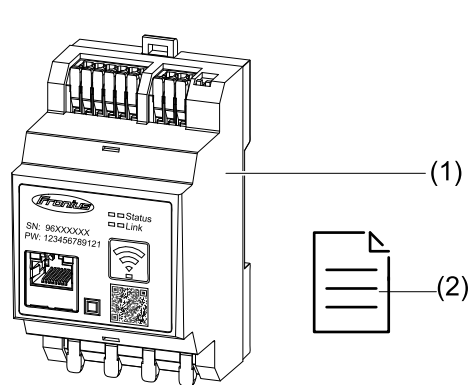
Der Fronius Smart Meter IP ist ein ortsfestes Betriebsmittel für öffentliche Stromnetze von TN-/TT-Systemen darf ausschließlich zum Messen von Lasten und Eigenverbrauch verwendet werden.

Der Fronius Smart Meter IP ist bei Systemen mit installiertem Batteriespeicher und/oder einem Fronius Ohmpilot für die Kommunikation der einzelnen Komponenten erforderlich.

Die Installation erfolgt auf einer DIN-Hutschiene im Innenbereich mit entsprechenden Vorsicherungen, die auf die Kabelquerschnitte der Kupferleiter sowie auf den Maximalstrom des Zählers abgestimmt sind. Der Fronius Smart Meter IP ist ausschließlich nach den Angaben der beigelegten Dokumentationen und gemäß der vor Ort gültigen Gesetze, Bestimmungen, Vorschriften, Normen und im Rahmen der technischen Möglichkeiten zu betreiben. Jede andere Verwendung des Produkts als in der bestimmungsgemäßen Verwendung beschrieben gilt als nicht bestimmungsgemäß.

Die verfügbaren Dokumentationen sind Bestandteil des Produkts und müssen gelesen, beachtet und in ordnungsgemäßem Zustand jederzeit zugänglich am Installationsort aufbewahrt werden. Fronius International GmbH übernimmt keine Verantwortung für die Einhaltung bzw. Nichteinhaltung dieser Gesetze oder Bestimmungen im Zusammenhang mit der Installation des Produkts.

Lieferumfang

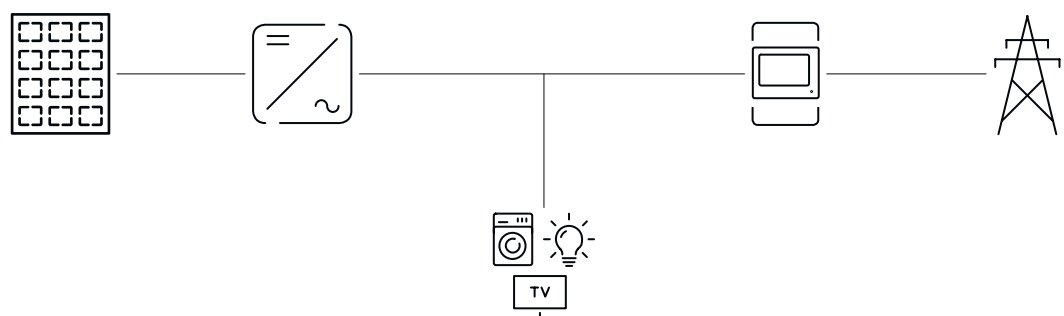


- (1) Fronius Smart Meter IP
- (2) Quick Start Guide

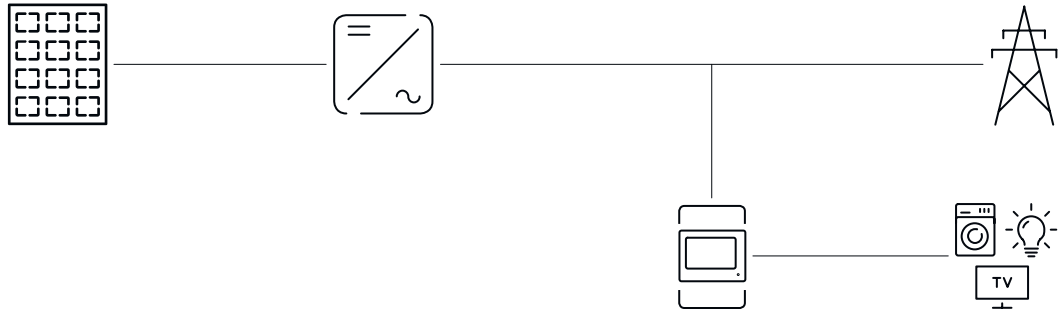
Positionierung

Der Smart Meter kann an folgenden Positionen im System installiert werden

Positionierung am Einspeisepunkt



Positionierung am Verbrauchspunkt

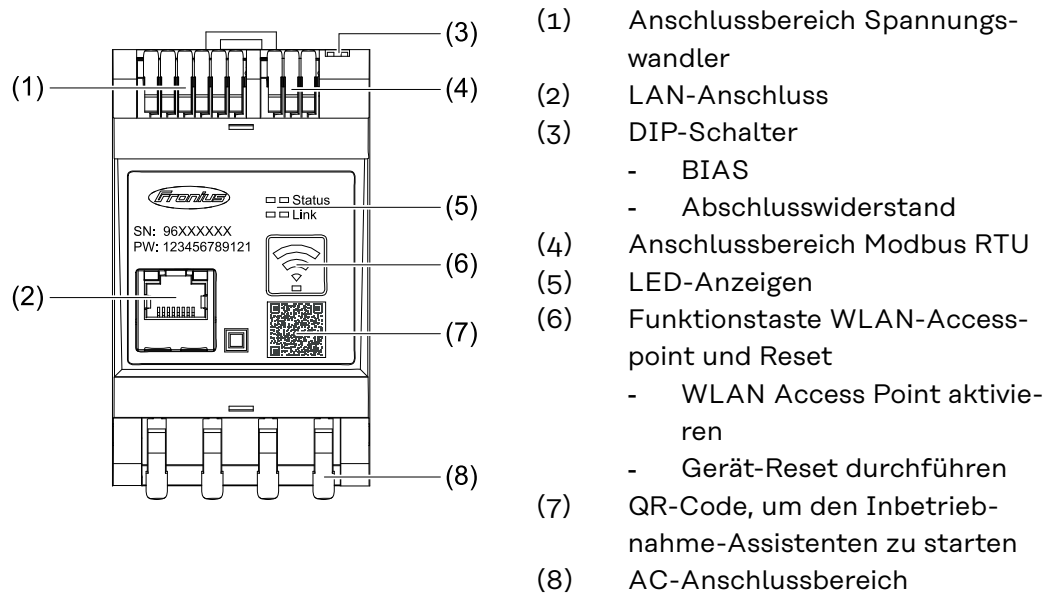


Messgenauigkeit Der Fronius Smart Meter IP hat beim Messen der Wirkenergie gemäß EN IEC 62053-21 in den Spannungsbereichen 208 - 480 VLL und 100 - 240 VLN die Genauigkeitsklasse 1. Weitere Details siehe [Technische Daten](#) auf Seite [52](#).

Notstrom-Betrieb Der Fronius Smart Meter IP ist mit einer Modbus RTU/TCP Datenverkabelung notstromfähig. Bei einer Verbindung über Modbus TCP ist darauf zu achten, dass die Netzzurückschalzeit durch das Starten des Netzwerkes erhöht wird. Fronius empfiehlt eine Modbus RTU Verbindung.

Bedienelemente, Anschlüsse und Anzeigen

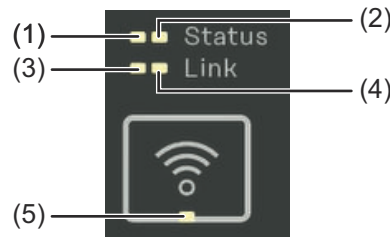
Produktübersicht



- (1) Anschlussbereich Spannungswandler
- (2) LAN-Anschluss
- (3) DIP-Schalter
 - BIAS
 - Abschlusswiderstand
- (4) Anschlussbereich Modbus RTU
- (5) LED-Anzeigen
- (6) Funktionstaste WLAN-Accesspoint und Reset
 - WLAN Access Point aktivieren
 - Gerät-Reset durchführen
- (7) QR-Code, um den Inbetriebnahme-Assistenten zu starten
- (8) AC-Anschlussbereich

LED-Statusanzeige

Die LED-Statusanzeige zeigt den Betriebsstatus und die Datenverbindung des Fronius Smart Meter IPs an.



- (1) **LED Status 1**
Grün leuchtend: betriebsbereit
- (2) **LED Status 2**
Leuchtend: Gerät fährt hoch / startet neu

- (3) **LED Link 1**
Grün leuchtend: Datenverbindung mit dem Netzwerk hergestellt.
- (4) **LED Link 2**
Rot leuchtend: keine Datenverbindung
Rot blinkend: offener WLAN-Accesspoint
- (5) **LED WLAN**
Grün blinkend: WLAN-Verbindung wird hergestellt
Grün leuchtend: WLAN-Verbindung ist aktiv

Installation

Vorbereitung

Standort-Wahl

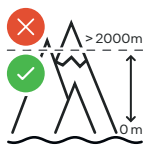
Bei der Standort-Wahl des Smart Meters folgende Kriterien beachten:

Installation nur auf festem, nicht brennbarem Untergrund.

Bei Einbau des Smart Meters in einen Schaltschrank oder eine ähnliche Einhausung mit entsprechender Schutzklasse und Zwangsbelüftung für eine ausreichende Wärmeabfuhr sorgen.



Der Smart Meter ist für die Montage im Innenbereich geeignet.



Der Smart Meter darf über einer Seehöhe von 2 000 m nicht montiert und betrieben werden.

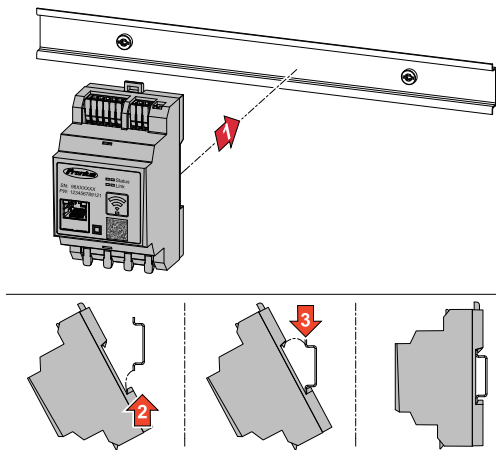
Installation

Checkliste Installation

Informationen zur Installation sind den folgenden Kapiteln zu entnehmen.

- 1 Die Stromversorgung ausschalten, bevor der Anschluss an das öffentliche Netz erfolgt.
- 2 Den Fronius Smart Meter IP montieren (siehe [Montage](#) auf Seite [19](#)).
- 3 Den Leitungs-Schutzschalter oder Sicherungsautomaten anschließen (siehe [Schutzbeschaltung](#) auf Seite [19](#)).
- 4 Die Netzspannungs-Eingänge mit dem Fronius Smart Meter IP verbinden (siehe [Verkabelung](#) auf Seite [20](#)).
- 5 Den Nennstrom des Stromwandlers für jeden Zähler notieren. Diese Werte werden bei der Inbetriebnahme benötigt.
- 6 Stromwandler und Fronius Smart Meter IP verbinden (siehe [Geeignete Stromwandler](#) auf Seite [21](#)).
- 7 Die Stromwandler auf den Leitern montieren. Sicherstellen, dass die Stromwandler in die richtige Richtung zeigen. Ein Pfeil zeigt entweder auf die angeschlossene Last oder den Abgang zum öffentlichen Netz (siehe [Stromwandler anschließen](#) auf Seite [22](#) oder Benutzerinformation Stromwandler).
- 8 Sicherstellen, dass die Phasen des Stromwandlers mit den Netzspannungs-Phasen übereinstimmen (siehe [Stromwandler anschließen](#) auf Seite [22](#)).
- 9 Datenverbindung des Fronius Smart Meter IP herstellen. Die Datenverbindung kann auf 3 verschiedene Arten hergestellt werden:
 - Modbus RTU (empfohlen für Notstrom-Betrieb), siehe [23](#), auf Seite [23](#).
 - LAN, siehe [LAN anschließen](#), auf Seite [23](#).
 - WLAN, siehe [WLAN Konfiguration](#), auf Seite [23](#).
- 10 Bei Modbus RTU Verbindung: Abschlusswiderstand setzen (siehe [Abschlusswiderstand Modbus RTU setzen](#) auf Seite [25](#)).
- 11 Bei Modbus RTU Verbindung: BIAS-Schalter setzen (siehe [Modbus RTU BIAS setzen](#) auf Seite [26](#)).
- 12 Die sichere Verbindung der Einzelleiter/Steckverbindungen am Smart Meter IP überprüfen.
- 13 Die Stromversorgung des Fronius Smart Meter IP einschalten.
- 14 Die Firmware-Version der Fronius Anlagenüberwachung prüfen (siehe [„Technische Daten“](#)). Um die Kompatibilität zwischen Wechselrichter und Fronius Smart Meter IP sicherzustellen, muss die Software stets auf dem neuesten Stand gehalten werden. Das Update kann über die Benutzeroberfläche des Wechselrichters oder über Fronius Solar.web gestartet werden (siehe [„Erweiterte Einstellungen“](#)).
- 15 Fronius Smart Meter IP konfigurieren und in Betrieb nehmen (siehe [Inbetriebnahme](#) auf Seite [29](#)).

Montage



Der Fronius Smart Meter IP kann auf einer DIN-Hutschiene 35 mm montiert werden. Das Gehäuse hat eine Abmessung von 3 Teileinheiten gemäß DIN 43880.

Schutzbeschaltung

Der Fronius Smart Meter IP ist ein fest verkabeltes Gerät und benötigt eine Trenneinrichtung (Leitungs-Schutzschalter oder Sicherungsautomaten).

Der Fronius Smart Meter IP verbraucht 30 mA, die Nennkapazität der Trenneinrichtungen und des Überstrom-Schutzes wird durch die Leiterquerschnitte, die Netzspannung und die erforderliche Unterbrechungs-Kapazität bestimmt.

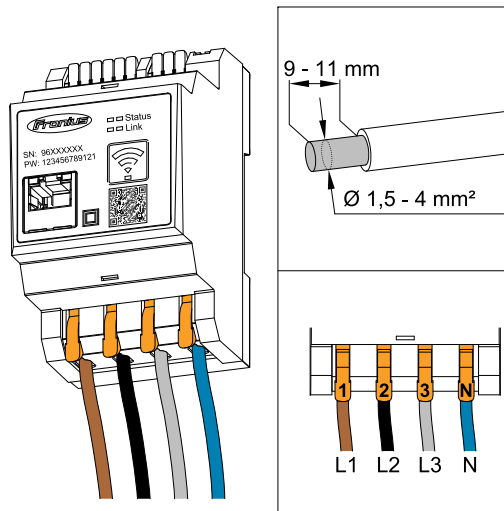
- Trenneinrichtungen müssen in der selben Einhausung (z.B Schaltschrank) wie der Fronius Smart Meter IP montiert sein.
- Trenneinrichtungen müssen die Anforderungen von IEC 60947-1 und IEC 60947-3, sowie alle nationalen und lokalen Bestimmungen für elektrische Anlagen, erfüllen.
- Verbundene Leitungs-Schutzschalter zur Überwachung von mehreren Netzspannungen verwenden.

HINWEIS!

Trenneinrichtung für die Netz-Anschlussklemmen

- Der Leitungs-Schutzschalter oder Sicherungsautomat muss die Netz-Anschlussklemmen mit den Bezeichnungen L1, L2 und L3 schützen. In seltenen Fällen verfügt der Neutraleiter über eine Trenneinrichtung, die gleichzeitig neutrale und nicht geerdete Leitungen unterbrechen muss.

Verkabelung



⚠️ WARNUNG!

Gefahr durch Strom führende Netzspannungs-Eingänge

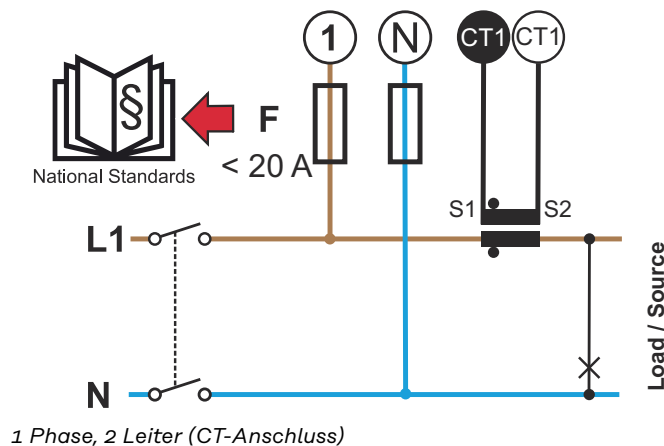
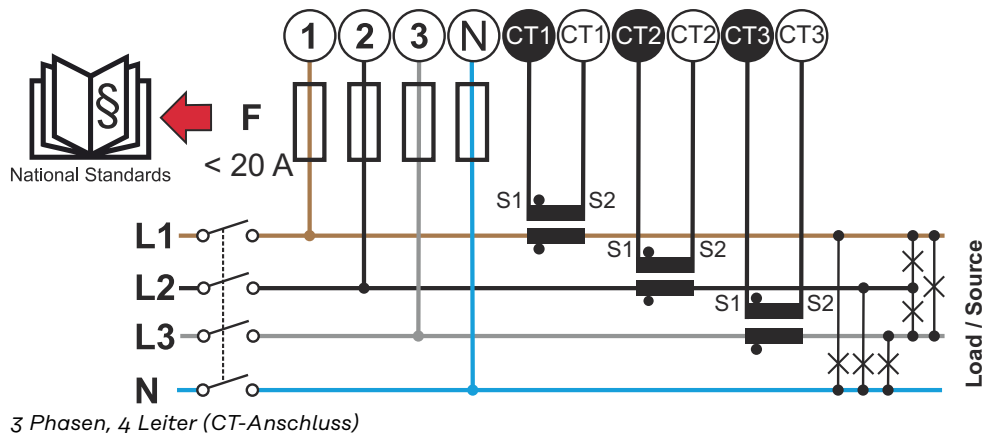
Ein elektrischer Schlag kann tödlich sein.

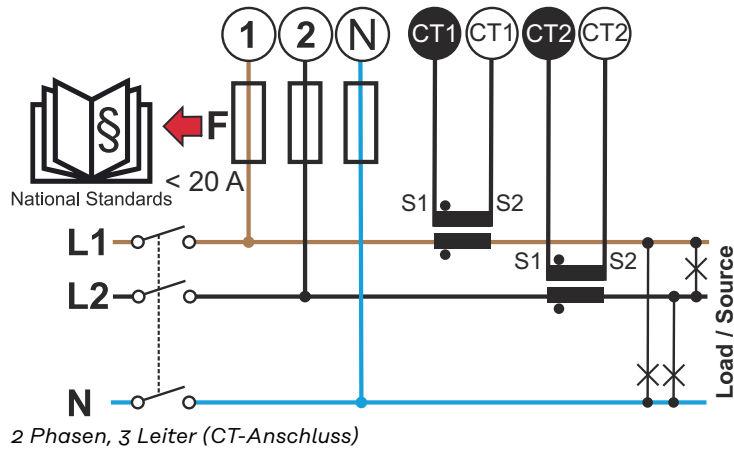
- ▶ Vor dem Anschließen der Netzspannungs-Eingänge die Stromversorgung ausschalten.

Zulässiger Leiterquerschnitt AC-Anschlussklemmen:

- Draht: 1,5 - 4 mm²

Jeder spannungsführende Leiter ist an die AC-Anschlussklemmen gemäß den nachstehenden Abbildungen anzuschließen.





Geeignete Stromwandler

Es wird empfohlen, Stromwandler vom Typ Fronius CT (Artikelnummern 41,0010,0104 / 41,0010,0105 / 41,0010,0232) zu verwenden. Um den einwandfreien Betrieb des Fronius Smart Meter IP und genaue Messergebnisse zu erreichen, müssen alle angeschlossenen Stromwandler diese Voraussetzungen erfüllen:

- Der Stromwandler muss bei Nennstrom 333 mV erzeugen. Der Nennstrom der Stromwandler ist im Datenblatt des Stromwandlers angeführt.
- Keine Stromwandler mit 1 Ampere oder 5 Ampere Ausgangsstrom verwenden.
- Den maximalen Eingangsstrom gemäß den Datenblättern der Stromwandler beachten.
- Keine Rogowski-Spulen zu Messzwecken verwenden.
- Es können klappbare und starre Stromwandler montiert werden. Starre Stromwandler haben häufig bessere Leistungs- und Genauigkeitswerte. Klappbare Stromwandler haben einen geteilten Kern und können für das Anbringen am Leiter geöffnet und in einem System ohne Spannungs-Unterbrechung installiert werden.

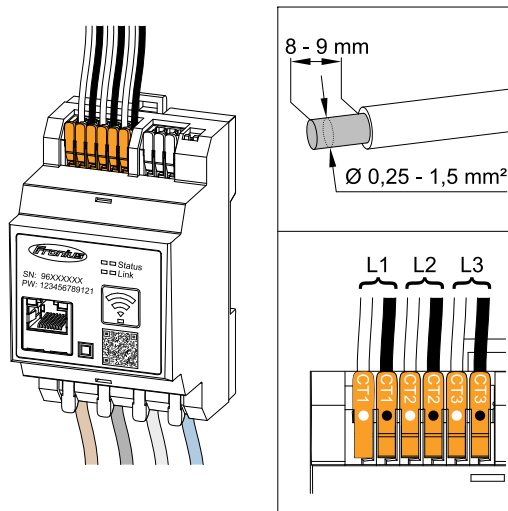
⚠ VORSICHT!

Gefahr eines elektrischen Schlags durch unbeabsichtigtes Öffnen von klappbaren Stromwandlern

Schwerwiegende Verletzungen und Sachschäden können die Folge sein.

- ▶ Bei Arbeiten an den Stromwandlern den Strom abschalten.
- ▶ Kunststoff-Kabelbinder am Stromwandler befestigen, um unbeabsichtigtes Öffnen zu verhindern.

Stromwandler anschließen



- 1 Darauf achten, dass die Stromwandler mit den spannungsführenden Phasen übereinstimmen. Sicherstellen, dass der Stromwandler L1 den Strom auf der gleichen Phase misst, welche durch den Spannungseingang L1 überwacht wird. Selbes gilt für die Phasen L2 und L3. Nur so werden korrekte Messwerte angezeigt.
- 2 Sicherstellen, dass die Stromwandler in die richtige Richtung zeigen.

HINWEIS!

Richtungsangabe bei der Montage der Stromwandler beachten

Negative Leistungswerte treten auf, wenn die Stromwandler falsch angeschlossen sind.

- ▶ Datenblatt sowie Kennzeichnung am Stromwandler beachten (Pfeil zeigt die Richtung zum Verbraucher oder zum öffentlichen Netz an)
- ▶ Die korrekte Position des schwarzen und weißen Kabels kontrollieren.

- 3 Den Nennstrom des Stromwandlers für jeden Zähler notieren. Diese Werte werden für die Inbetriebnahme benötigt.
- 4 Die Stromwandler am zu messenden Leiter befestigen und die Leitungen des Stromwandlers mit dem Fronius Smart Meter IP verbinden.

⚠ WARNUNG!

Gefahr durch Netzspannung

Ein elektrischer Schlag kann tödlich sein.

- ▶ Vor dem Abkoppeln spannungsführender Leiter die Stromversorgung ausschalten.

- 5 Die Stromwandler an den Anschlüssen CT1 (weiß / schwarz), CT2 und CT3 anschließen. Überlange Leitungen können entsprechend gekürzt werden. Die Reihenfolge, in der die Phasen angeschlossen werden, beachten.
- 6 Die Netzleiter durch die Stromwandler führen (siehe [Verkabelung](#)).

HINWEIS!

Leitungslänge der Stromwandler

Zu lange Leitungen können die Messgenauigkeit negativ beeinflussen.

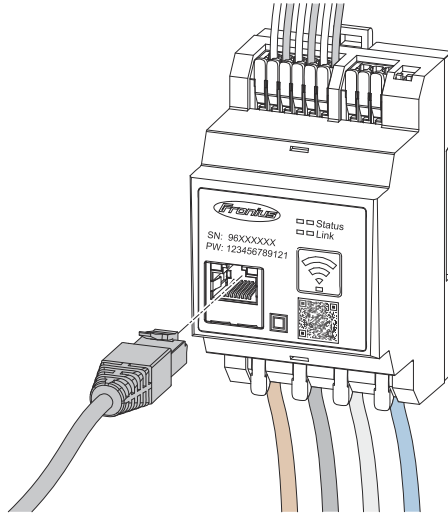
- ▶ Falls eine Verlängerung der Leitungen notwendig ist, ein geschirmtes Kabel mit 0,34 bis 1,5 mm² (AWG 22-16) vom Typ CAT 5 STP (Shielded Twisted Pair), das für 300 V oder 600 V (höher als die Betriebsspannung) ausgelegt ist, verwenden.

HINWEIS!

Außergewöhnliche Messwerte an nicht verwendeten Phasen

- ▶ Wenn außergewöhnliche Messwerte an nicht verwendeten Phasen auftreten, die nicht verwendeten Stromwandler-Eingänge überbrücken.
- ▶ Dazu für jeden nicht verwendeten Stromwandler die mit einem weißen Punkt markierte Anschlussklemme mit der mit einem schwarzen Punkt markierten Anschlussklemme mittels eines kurzen Kabels verbinden.

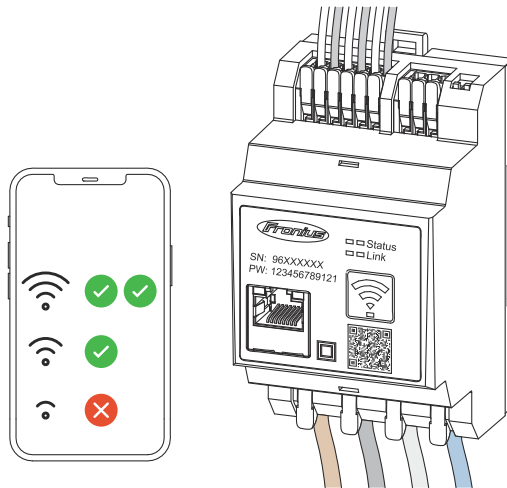
LAN anschließen



Folgende Hinweise beachten:

- geschirmtes Datenkabel vom Typ CAT 5 STP (Shielded Twisted Pair) oder höher verwenden.
- Falls sich die Datenleitungen nahe der Netzverkabelung befinden, Kabel, die auf 300 bis 600 V ausgelegt sind, verwenden (niemals weniger als die Betriebsspannung).
- Doppelt isolierte oder ummantelte Datenkabel verwenden, wenn sich diese in der Nähe von blanken Leitern befinden.
- Die Verwendung einer statischen IP-Adresse wird empfohlen.

WLAN Konfiguration



WICHTIG!

Für ausreichende WLAN-Signalstärke am Montageort sorgen. Bei einer geringen Signalstärke muss z. B. ein WLAN-Verstärker installiert werden.

Die Verwendung einer statischen IP-Adresse wird empfohlen.

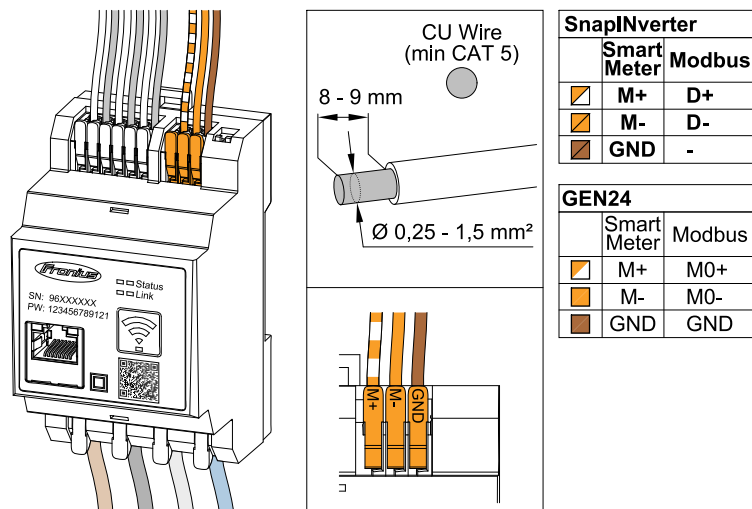
Modbus RTU anschließen

Die Datenkommunikations-Anschlüsse des Fronius Smart Meters IP mit einem Datenkabel vom Typ CAT 5 STP (Shielded Twisted Pair) oder höher an der Modbus-Schnittstelle des Fronius Wechselrichters anschließen.

Der Fronius Smart Meter IP kann zusätzlich mit dem Netzwerk (LAN / WLAN) verbunden werden. Dadurch besteht die Möglichkeit Software-Updates durchzuführen.

Standard Modbus-Adresse & TCP Port:

- Adresse: 1
- TCP Port: 502



Für die Vermeidung von Interferenzen muss der Abschlusswiderstand (siehe Kapitel [Abschlusswiderstand Modbus RTU setzen](#) auf Seite 25) verwendet werden.

Falls eine Batterie im System verbaut ist, muss der BIAS-Schalter gesetzt werden (siehe Kapitel [Modbus RTU BIAS setzen](#) auf Seite 26).

Weitere Einstellungen sind auf der Benutzeroberfläche des Wechselrichters und des Fronius Smart Meter IP (siehe [Erweiterte Einstellungen](#)) notwendig.

WICHTIG!

Ein loser Draht kann einen ganzen Netzwerk-Bereich deaktivieren. Die Datenkommunikations-Anschlüsse des Fronius Smart Meters IP sind galvanisch von gefährlichen Spannungen getrennt.

Weitere Informationen zur Inbetriebnahme.

Folgende Hinweise zum Anschließen der Datenkommunikations-Leitung am Wechselrichter beachten.

- geschirmtes Datenkabel vom Typ CAT 5 STP (Shielded Twisted Pair) oder höher verwenden, um Störungen zu vermeiden.
- Für zusammengehörende Datenleitungen (D+/D-, M1+/M1-) ein gemeinsam verdrehtes Kabelpaar verwenden.
- Wenn die Datenleitungen in der Nähe der Netzverkabelung verlegt werden, sind Kabel oder Leitungen zu verwenden, die für 300 bis 600 V ausgelegt sind (niemals weniger als die Betriebsspannung).
- Doppelt isolierte oder ummantelte Datenleitungen verwenden, wenn sich diese in der Nähe von blanken Leitern befinden.
- In jeder Anschlussklemme können zwei Drähte installiert werden, indem die Drähte zuerst verdreht und dann in das Terminal eingeführt und fest angezogen werden.

Abschluss-Widerstände - Symbol-erklärung



Wechselrichter im System

z. B. Fronius Symo GEN24



Zähler - Fronius Smart Meter IP

Abschlusswiderstand wird mit dem DIP-Schalter auf ON gesetzt.

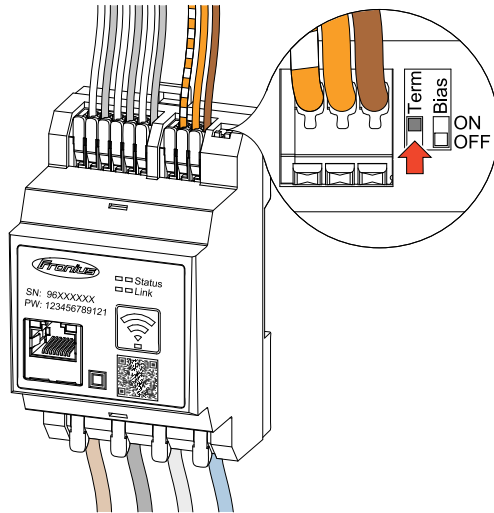


Fronius- oder Drittanbieter-Gerät, Verbindung über Modbus RTU
z. B. Fronius Ohmpilot, Batterie etc.



Abschlusswiderstand
R 120 Ohm

Abschlusswiderstand Modbus RTU setzen



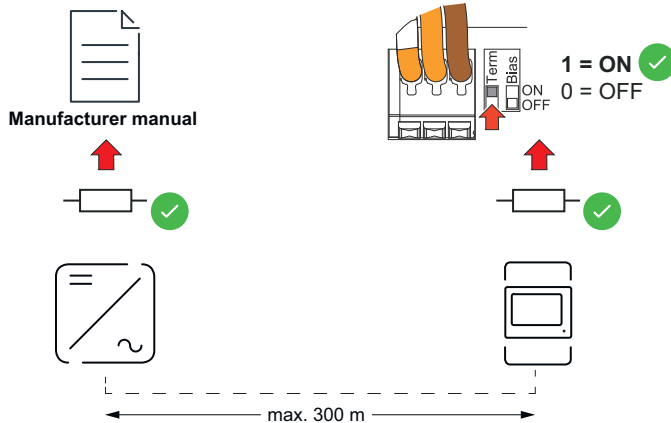
Der Abschlusswiderstand ist im Fronius Smart Meter IP integriert und wird per Schalter gesetzt.

Ob der Abschlusswiderstand gesetzt oder nicht gesetzt sein muss, siehe Kapitel **Abschlusswiderstände** auf Seite **25**.

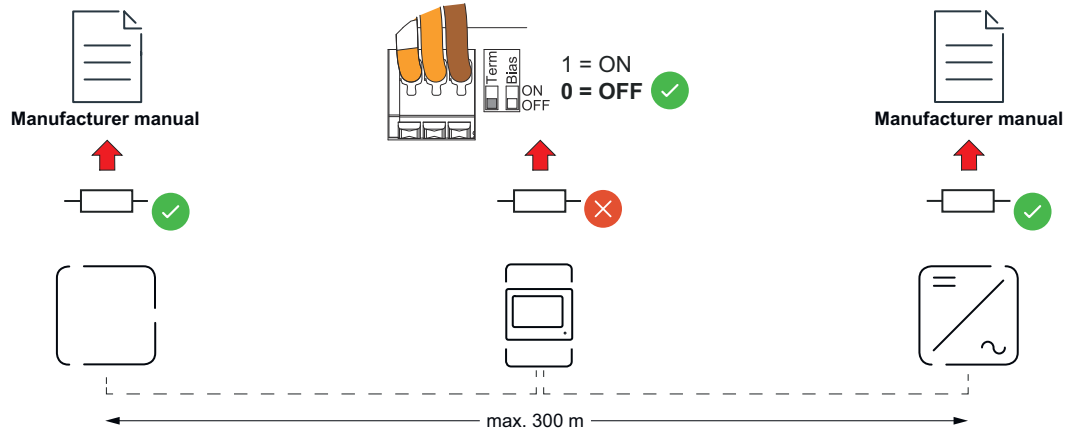
Abschlusswiderstände

Auf Grund von Interferenzen wird die Verwendung von Abschlusswiderständen gemäß der nachfolgenden Übersicht für eine einwandfreie Funktion empfohlen.

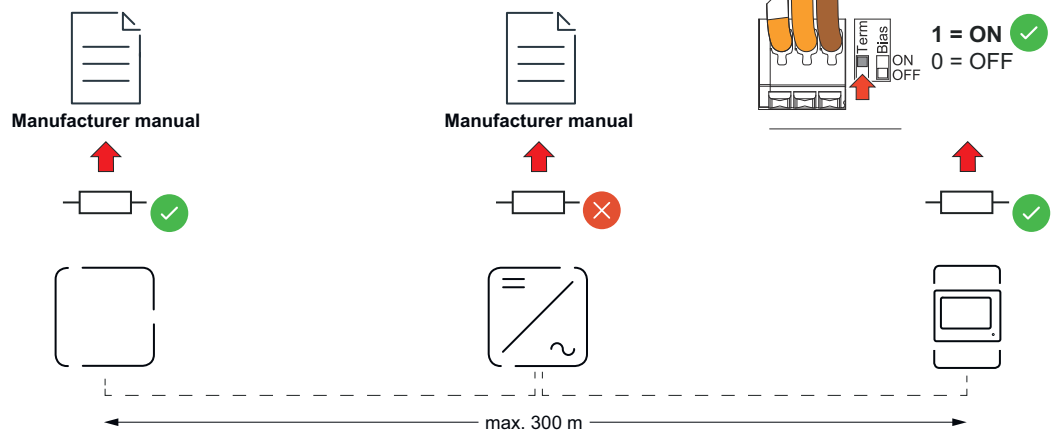
OPTION 1



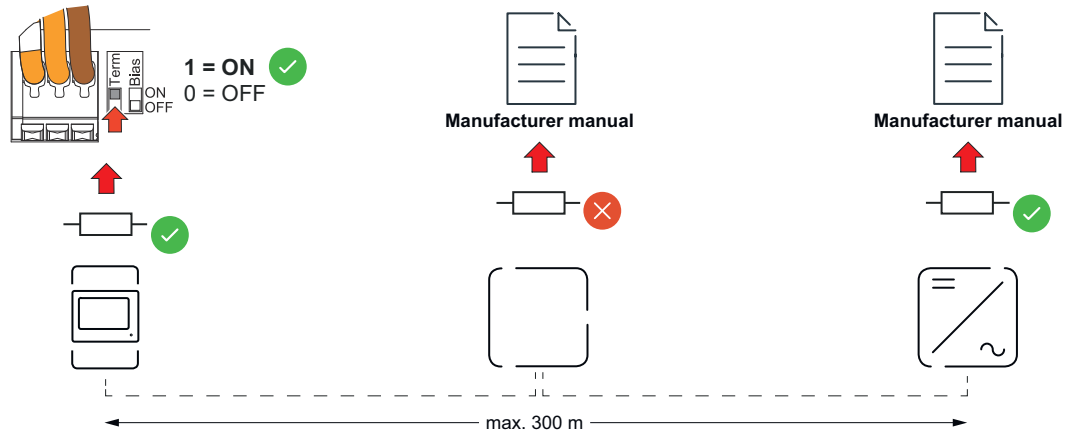
OPTION 2



OPTION 3

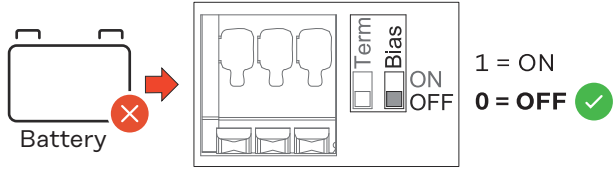
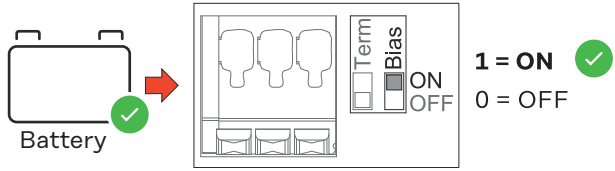


OPTION 4



Modbus RTU BI-AS setzen

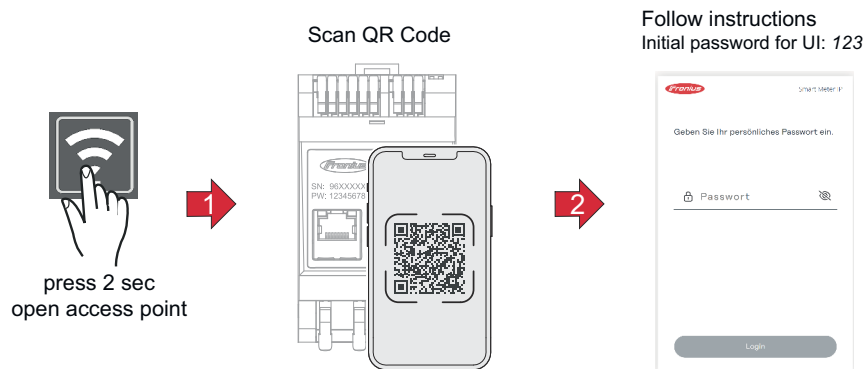
Falls der Smart Meter auf der gleichen Modbus Schnittstelle (MBO oder MB1) wie die Batterie angeschlossen ist, muss der BIAS-Schalter auf ON gesetzt werden.



Inbetriebnahme

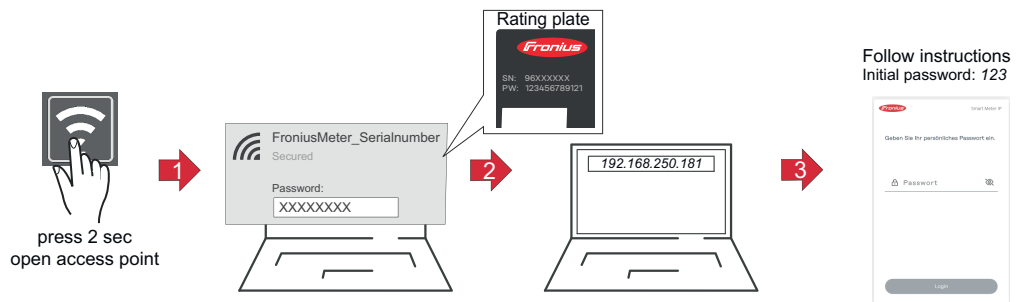
Inbetriebnahme Fronius Smart Meter IP

Benutzer- oberfläche mit QR-Code aufrufen



- 1 Die Access Point Taste 2 Sekunden drücken. LED Link 2 blinkt rot.
- 2 Den QR-Code auf der Geräte-Vorderseite scannen.
- 3 Das Initial-Passwort eingeben und **Login** drücken.
- 4 Den Anweisungen des Installationsassistenten folgen und die Installation abschließen.
- 5 Den Smart Meter IP auf der Benutzeroberfläche des Wechselrichters hinzufügen (siehe Inbetriebnahme GEN24 / SnapINverter).

Benutzer- oberfläche mit IP-Adresse aufrufen



- 1 Die Access Point Taste 2 Sekunden drücken. LED Link 2 blinkt rot.
- 2 Eine Verbindung vom Endgerät zum Access Point herstellen
SSID = FroniusMeter_XXXXX (XXXX = Seriennummer)
Passwort = siehe Smart Meter (PW)
- 3 In der Adressleiste des Browsers die IP-Adresse 192.168.250.181 eingeben und bestätigen. Der Installationsassistent wird geöffnet.
- 4 Dem Installationsassistenten in den einzelnen Bereichen folgen und die Installation abschließen.
- 5 Den Smart Meter IP auf der Benutzeroberfläche des Wechselrichters hinzufügen (siehe Inbetriebnahme GEN24 / SnapINverter)

Software-Update

Es wird empfohlen, im Rahmen der Inbetriebnahme die Funktion **Automatische Updates** zu aktivieren. Der Fronius Smart Meter IP sucht täglich nach verfügbaren Updates und installiert diese automatisch zwischen 0 und 6 Uhr. Ein genauer Zeitpunkt kann eingestellt werden.

Wenn diese Funktion nicht aktiviert ist, können Software-Updates auch manuell auf der Benutzeroberfläche des Geräts gesucht und gestartet werden.

Die Software des Fronius Smart Meter IP ist mit folgenden Software-Versionen verbundener Fronius-Komponenten kompatibel:

- Fronius GEN24 & Tauro: volle Kompatibilität ab Version 1.24.1
- Fronius SnapINverter (Fronius Datamanager 2.0): volle Kompatibilität ab Version 3.28.1
- Fronius Symo Hybrid: volle Kompatibilität ab Version 1.28.1
- Fronius Wattpilot: volle Kompatibilität ab Version 1.9.29

Fronius SnapINverter

Allgemeines

WICHTIG! Einstellungen im Menüpunkt „Zähler“ dürfen nur von geschultem Fachpersonal durchgeführt werden!

Für den Menüpunkt „Zähler“ ist die Eingabe des Service-Passworts erforderlich.

Im Menüpunkt **Fronius Smart Meter** erfolgt die Auswahl des Zählers. Der Fronius Datamanager 2.0 ermittelt automatisch den Zählertyp.

Ein Primärzähler und mehrere Sekundärzähler können ausgewählt werden. Der Primärzähler muss zuerst konfiguriert werden, bevor ein Sekundärzähler ausgewählt werden kann.

Der Fronius Smart Meter IP kann mit Modbus TCP oder Modbus RTU verbunden werden.

Verbindung zum Fronius Datamanager 2.0 herstellen

Access Point:

WiFi Access Point des Wechselrichters aktivieren:

- 1 Am Display des Wechselrichters das Menü **Setup** auswählen
- 2 Zu **WiFi Access Point** navigieren.
 - ✓ Netzwerk (**SS**) und Passwort (**PW**) werden angezeigt.
- 3 **WiFi Access Point** mit der Taste Enter ↵ aktivieren.

Verbindung vom WiFi Access Point des Wechselrichters zum PC herstellen:

- 1 Die Verbindung zum Wechselrichter in den Netzwerkeinstellungen herstellen (der Wechselrichter wird mit dem Namen „Fronius_240.XXXXXX“ angezeigt).
 - 2 Passwort vom Display des Wechselrichters eingeben und bestätigen.
 - 3 In die Adressleiste des Browsers die IP-Adresse <http://192.168.250.181> eingeben und bestätigen.
- ✓ Die Startseite des Fronius Datamanager 2.0 wird angezeigt.
-

LAN:

- 1 Den Fronius Datamanager 2.0 und Computer mit einem LAN-Kabel verbinden.
 - 2 Den Fronius Datamanager 2.0 IP-Switch auf Position ‚A‘ schalten.
 - 3 In die Adressleiste des Browsers die IP-Adresse <http://169.254.0.180> eingeben und bestätigen.
-

Primärzähler konfigurieren

- 1 Die Benutzeroberfläche des Fronius Datamanager 2.0 aufrufen.
 - Browser öffnen.
 - In die Adressleiste des Browsers die IP-Adresse (für WLAN: 192.168.250.181, für LAN: 169.254.0.180) oder den Host- und Domainnamen des Fronius Datamanager 2.0 eingeben und bestätigen.
 - Die Benutzeroberfläche des Fronius Datamanager 2.0 wird angezeigt.
- 2 Auf die Schaltfläche **Einstellungen** klicken.
- 3 Im Login-Bereich mit Benutzer **service** und dem Service-Passwort anmelden.

- 4 Den Menübereich **Zähler** aufrufen.
- 5 Den Primärzähler **Fronius Smart Meter (RTU)** oder **Fronius Smart Meter (TCP)** in der Dropdown-Liste auswählen.
- 6 Auf die Schaltfläche **Einstellungen** klicken.
- 7 Bei Verwendung von **Fronius Smart Meter (TCP)** die IP-Adresse des Fronius Smart Meters IP eintragen. Es wird eine statische IP-Adresse für den Fronius Smart Meter empfohlen.
- 8 Die Zählerposition des Zählers (**Einspeisepunkt** oder **Verbrauchspunkt**) einstellen. Weitere Informationen zur Position des Fronius Smart Meter IP unter **Positionierung** auf Seite **12**.
- 9 Auf die Schaltfläche **Ok** klicken, wenn der Status **OK** angezeigt wird. Wenn der Status **Zeitüberschreitung** angezeigt wird, den Vorgang wiederholen.
- 10 Auf die Schaltfläche ✓ klicken, um die Einstellungen zu speichern.

Der Fronius Smart Meter IP ist als Primärzähler konfiguriert.

In dem Menübereich **Aktuelle Gesamtansicht** wird die Leistung der PV-Module, der Eigenverbrauch, die Netzeinspeisung und Batterieladung (falls vorhanden) angezeigt.

Sekundärzähler konfigurieren

- 1 Am Smart Meter IP einloggen (IP WLAN: 192.168.250.181) und unter **Erweiterte Einstellungen > Datenschnittstelle > Modbus-Adresse** entsprechend ändern (1 = Primärzähler)
WICHTIG
Eine Modbus-Adresse kann nur einmal vergeben werden.
- 2 Die Benutzeroberfläche des Fronius Datamanager 2.0 aufrufen.
 - Browser öffnen.
 - In die Adressleiste des Browsers die IP-Adresse (für WLAN: 192.168.250.181, für LAN: 169.254.0.180) oder den Host- und Domainnamen des Fronius Datamanager 2.0 eingeben und bestätigen.
 - Die Benutzeroberfläche des Fronius Datamanager 2.0 wird angezeigt.
- 3 Auf die Schaltfläche **Einstellungen** klicken.
- 4 Im Login-Bereich mit Benutzer **service** und dem Service-Passwort anmelden.
- 5 Den Menübereich **Zähler** aufrufen.
- 6 Den Sekundärzähler in der Dropdown-Liste auswählen.
- 7 Auf die Schaltfläche **Hinzufügen** klicken.
- 8 Den Namen des Sekundärzählers im Eingabefeld **Bezeichnung** eingeben.
- 9 Im Eingabefeld **Modbus-Adresse** die zuvor vergebene Adresse eingeben. Die Sekundärzähler Adresse muss mit der am Smart Meter IP eingestellten Modbus-Adresse übereinstimmen.
- 10 Die Beschreibung des Zählers ergänzen.
- 11 Auf die Schaltfläche ✓ klicken, um die Einstellungen zu speichern.

Der Fronius Smart Meter IP ist als Sekundärzähler konfiguriert.

Modbus-Teilnehmer - Fronius SnapINverter

Modbus RTU: An der Modbus Anschlussklemme können max. 4 Modbus-Teilnehmer angeschlossen werden.

Modbus TCP: Es können maximal 7 Sekundärzähler im System verwendet werden.

WICHTIG!

Pro Wechselrichter kann nur ein Primärzähler, eine Batterie und ein Ohmpilot angeschlossen werden. Auf Grund des hohen Datentransfers der Batterie, belegt die Batterie 2 Teilnehmer.

Beispiel:

Eingang	Batterie	Fronius Ohmpilot	Anzahl Primärzähler	Anzahl Sekundärzähler
Modbus	✓	✓	1	0
	✓	✗	1	1
	✗	✓	1	2
	✗	✗	1	3

Multizähler-System - Symbolerklärung



Stromnetz

versorgt die Verbraucher im System, wenn nicht ausreichend Leistung von den PV-Modulen oder der Batterie zur Verfügung steht.



Wechselrichter im System

z. B. Fronius Primo, Fronius Symo etc.



Verrechnungszähler

misst die für die Abrechnung von Strommengen relevanten Messdaten (vor allem die Kilowattstunden von Netzbezug und Netzeinspeisung). Auf Basis der verrechnungsrelevanten Daten stellt der Stromlieferant einen Netzbezug in Rechnung und der Abnehmer des Überschusses vergütet die Netzeinspeisung.



Primärzähler

erfasst die Lastkurve des Systems und stellt die Messdaten für das Energy Profiling im Fronius Solar.web bereit. Der Primärzähler steuert ebenfalls die dynamische Einspeiseregulung.



Sekundärzähler

erfasst die Lastkurve einzelner Erzeuger und Verbraucher (z. B. Waschmaschine, Lampen, Fernseher, Wärmepumpe etc.) im Verbrauchszweig und stellt die Messdaten für das Energy Profiling im Fronius Solar.web bereit.



Modbus RTU, Drittanbieter-Gerät

z. B. Fronius Ohmpilot, Batterie etc.



Verbraucher im System

z. B. Waschmaschine, Lampen, Fernseher etc.



Zusätzliche Verbraucher im System

z. B. Wärmepumpe



Zusätzliche Erzeuger im System

z. B. Windkraftanlage



Abschluss-Widerstand

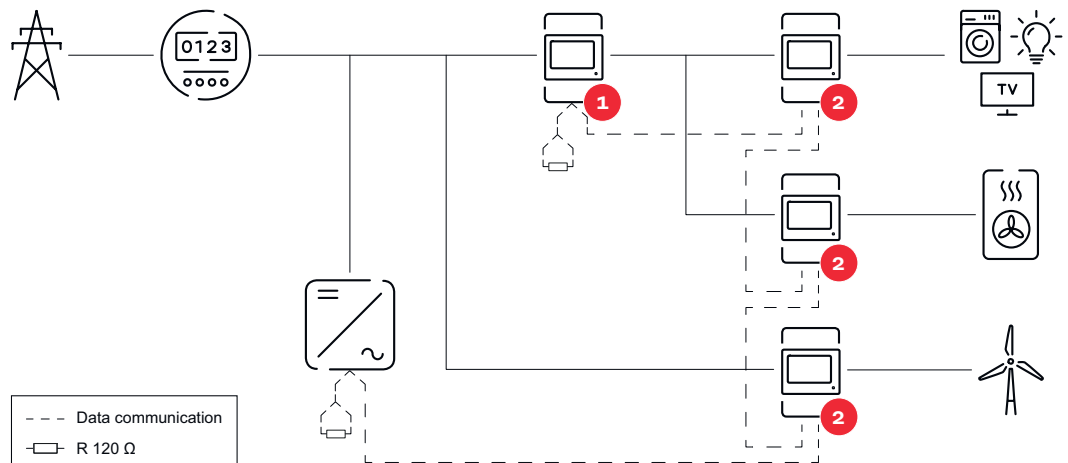
R 120 Ohm

Multizähler-System - Fronius SnapINverter

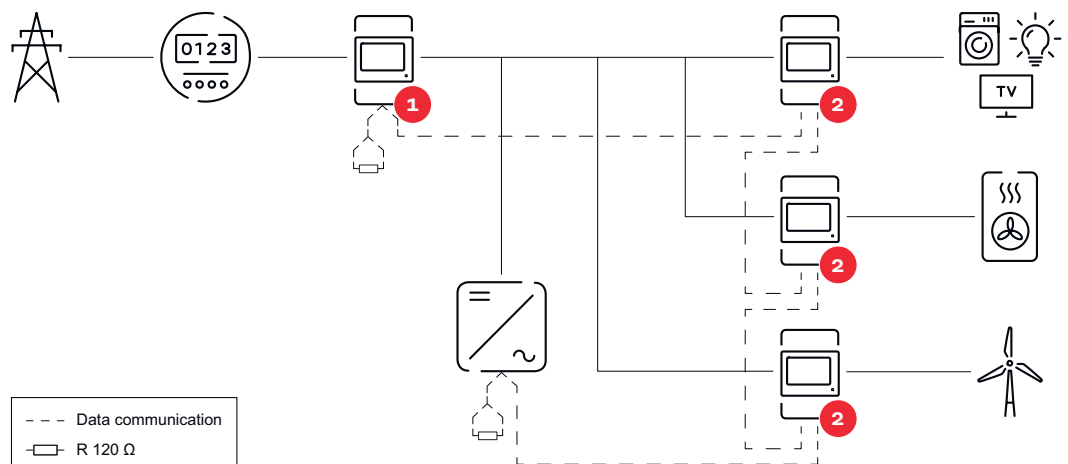
Wenn mehrere Fronius Smart Meter verbaut werden, muss für jeden eine eigene Adresse (siehe [Erweiterte Einstellungen](#) auf Seite 46) eingestellt werden. Der Primärzähler erhält immer die Adresse 1. Alle weiteren Zähler werden im Adressbereich von 2 bis 14 durchnummeriert. Verschiedene Fronius Smart Meter Leistungsklassen können gemeinsam verwendet werden.

WICHTIG!

Max. 3 Sekundärzähler im System verwenden. Zur Vermeidung von Interferenzen wird empfohlen die Abschlusswiderstände gemäß dem Kapitel [Abschlusswiderstände](#) auf Seite 25 zu installieren.



Position des Primärzählers im Verbrauchszweig. *Abschlusswiderstand R 120 Ohm



Position des Primärzählers am Einspeisepunkt. *Abschlusswiderstand R 120 Ohm

Folgendes muss in einem Multizähler-System beachtet werden:

- Jede Modbus-Adresse nur einmal vergeben.
- Die Platzierung der Abschlusswiderstände für jeden Kanal individuell durchführen.

Fronius GEN24 Wechselrichter

Allgemeines

WICHTIG! Einstellungen im Menüpunkt **Gerätekonfiguration** dürfen nur von geschultem Fachpersonal durchgeführt werden!

Für den Menüpunkt **Gerätekonfiguration** ist die Eingabe des Techniker-Passworts erforderlich.

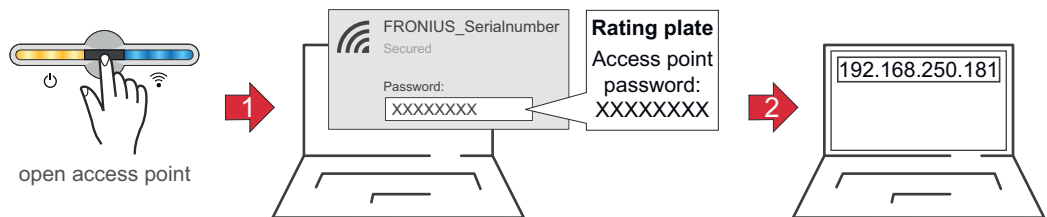
Der Fronius Smart Meter IP kann im ein-, zwei- und dreiphasigen Modus betrieben werden. Die Auswahl erfolgt in beiden Fällen über den Menübereich **Komponenten**. Der Zählertyp wird dabei automatisch ermittelt.

Ein Primärzähler und mehrere Sekundärzähler können ausgewählt werden. Der Primärzähler muss zuerst konfiguriert werden, bevor ein Sekundärzähler ausgewählt werden kann.

Der Fronius Smart Meter IP kann mit Modbus TCP oder Modbus RTU verbunden werden.

Installation mit dem Browser

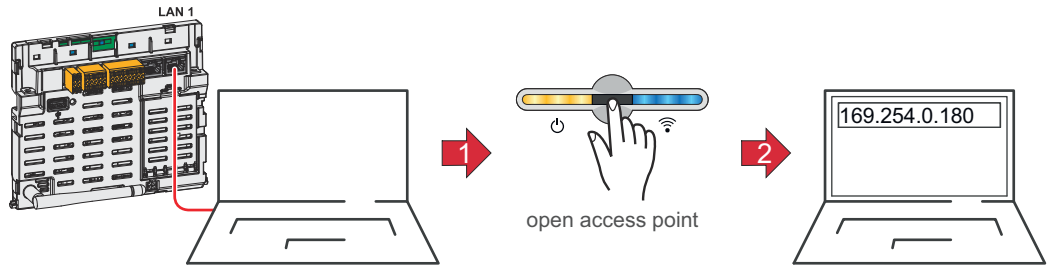
WLAN:



- 1 Den Access Point durch Berühren des Sensors öffnen
✓ *Kommunikations-LED blinkt blau.*
- 2 Die Verbindung zum Wechselrichter in den Netzwerkeinstellungen herstellen (der Wechselrichter wird mit dem Namen „FRONIUS_“ und der Seriennummer des Geräts angezeigt).
- 3 Das Passwort vom Leistungsschild eingeben und bestätigen.
WICHTIG!
Für die Passwort-Eingabe unter Windows 10 muss zuerst der Link „**Verbindung stattdessen unter Verwendung eines Netzwerksicherheitsschlüssel**“ aktiviert werden, um die Verbindung mit dem Passwort herstellen zu können.
- 4 In der Adressleiste des Browsers die IP-Adresse 192.168.250.181 eingeben und bestätigen. Der Installationsassistent wird geöffnet.
- 5 Dem Installationsassistenten in den einzelnen Bereichen folgen und die Installation abschließen.
- 6 Die Systemkomponenten im Fronius Solar.web hinzufügen und die PV-Anlage in Betrieb nehmen.

Der Netzwerk-Assistent und das Produkt-Setup können unabhängig voneinander durchgeführt werden. Für den Fronius Solar.web Installationsassistenten wird eine Netzwerk-Verbindung benötigt.

Ethernet:



- 1 Die Verbindung zum Wechselrichter (LAN1) mit einem Netzkabel (CAT5 STP oder höher) herstellen.
- 2 Den Access Point durch Berühren des Sensors 1x öffnen
✓ *Kommunikations-LED blinkt blau.*
- 3 In der Adressleiste des Browsers die IP-Adresse 169.254.0.180 eingeben und bestätigen. Der Installationsassistent wird geöffnet.
- 4 Dem Installationsassistenten in den einzelnen Bereichen folgen und die Installation abschließen.
- 5 Die Systemkomponenten im Fronius Solar.web hinzufügen und die PV-Anlage in Betrieb nehmen.

Der Netzwerk-Assistent und das Produkt-Setup können unabhängig voneinander durchgeführt werden. Für den Fronius Solar.web Installationsassistenten wird eine Netzwerk-Verbindung benötigt.

Primärzähler konfigurieren

- 1 Die Benutzeroberfläche des Wechselrichters aufrufen.
 - Browser öffnen.
 - In die Adressleiste des Browsers die IP-Adresse (für WLAN: 192.168.250.181, für LAN: 169.254.0.180) oder den Host- und Domainnamen des Wechselrichters eingeben und bestätigen.
 - Die Benutzeroberfläche des Wechselrichters wird angezeigt.
- 2 Auf die Schaltfläche **Gerätekonfiguration** klicken.
- 3 Im Login-Bereich mit Benutzer **Techniker** und dem Techniker-Passwort anmelden.
- 4 Den Menübereich **Komponenten** aufrufen.
- 5 Auf die Schaltfläche **Komponenten hinzufügen** klicken.
- 6 Verbindungsart auswählen (**Fronius Smart Meter (RTU)** oder **Fronius Smart Meter (TCP)**)
- 7 In der Dropdown-Liste **Position** die Position des Zählers (**Einspeisepunkt** oder **Verbrauchspunkt**) einstellen. Weitere Informationen zur Position des Fronius Smart Meter IP unter **Positionierung** auf Seite **12**.
- 8 Bei Verwendung von **Fronius Smart Meter (TCP)** die IP-Adresse des Fronius Smart Meters IP eintragen. Es wird eine statische IP-Adresse für den Fronius Smart Meter empfohlen.
- 9 Auf die Schaltfläche **Hinzufügen** klicken.
- 10 Auf die Schaltfläche **Speichern** klicken, um die Einstellungen zu speichern.

Der Fronius Smart Meter IP ist als Primärzähler konfiguriert.

Sekundärzähler konfigurieren

- 1 Eine Verbindung mit dem Smart Meter IP herstellen (IP WLAN: 192.168.250.181)
- 2 Browser öffnen.
- 3 Auf der Benutzeroberfläche des Smart Meter IP anmelden und unter **Erweiterte Einstellungen > Datenschnittstelle > Modbus-Adresse** entsprechend ändern (1 = Primärzähler)
Diese Einstellung ist bei Verwendung von Modbus TCP und RTU notwendig.
- 4 Die Benutzeroberfläche des Wechselrichters aufrufen.
 - Browser öffnen.
 - In die Adressleiste des Browsers die IP-Adresse (IP-Adresse für WLAN: 192.168.250.181, IP-Adresse für LAN: 169.254.0.180) oder den Host- und Domainnamen des Wechselrichters eingeben und bestätigen.
 - Die Benutzeroberfläche des Wechselrichters wird angezeigt.
- 5 Auf die Schaltfläche **Gerätekonfiguration** klicken.
- 6 Im Login-Bereich mit Benutzer **Techniker** und dem Techniker-Passwort anmelden.
- 7 Den Menübereich **Komponenten** aufrufen.
- 8 Auf die Schaltfläche **Komponenten hinzufügen** klicken.
- 9 Verbindungsart auswählen (**Fronius Smart Meter (RTU)** oder **Fronius Smart Meter (TCP)**)
- 10 In der Dropdown-Liste **Position** den Zählertyp (Erzeuger-/Verbraucherzähler) auswählen.
- 11 Im Eingabefeld **Modbus-Adresse** die zuvor vergebene Adresse eingeben. Die Sekundärzähler-Adresse muss mit der am Smart Meter IP eingestellten Modbus-Adresse übereinstimmen.
- 12 Im Eingabefeld **Name** den Namen des Zählers eingeben.
- 13 In der Dropdown-Liste **Kategorie** die Kategorie (**Erzeuger** oder **Verbraucher**) auswählen.
- 14 Bei Verwendung von **Fronius Smart Meter (TCP)** die IP-Adresse des Fronius Smart Meter IP unter **IP-Adresse** eintragen. Es wird eine statische IP-Adresse empfohlen
- 15 Auf die Schaltfläche **Hinzufügen** klicken.
- 16 Auf die Schaltfläche **Speichern** klicken, um die Einstellungen zu speichern.

Der Fronius Smart Meter IP ist als Sekundärzähler konfiguriert.

Modbus Teilnehmer - Fronius GEN24

Modbus RTU: Die Eingänge MO und M1 können frei gewählt werden. An der Modbus Anschlussklemme können auf den Eingängen MO und M1 jeweils max. 4 Modbus Teilnehmer angeschlossen werden.

Modbus TCP: Es können maximal 7 Sekundärzähler im System verwendet werden.

WICHTIG!

Pro Wechselrichter kann nur ein Primärzähler, eine Batterie und ein Ohmpilot angeschlossen werden. Auf Grund des hohen Datentransfers der Batterie belegt die Batterie 2 Teilnehmer.

Beispiel 1:

Eingang	Batterie	Fronius Ohmpilot	Anzahl Primärzähler	Anzahl Sekundärzähler
Modbus 0 (M0)	✗	✗	0	4
	✓	✗	0	2
	✓	✓	0	1
Modbus 1 (M1)	✗	✗	1	3

Beispiel 2:

Eingang	Batterie	Fronius Ohmpilot	Anzahl Primärzähler	Anzahl Sekundärzähler
Modbus 0 (M0)	✗	✗	1	3
Modbus 1 (M1)	✗	✗	0	4
	✓	✗	0	2
	✓	✓	0	1

Multizähler-System - Symbolerklärung



Stromnetz

versorgt die Verbraucher im System, wenn nicht ausreichend Leistung von den PV-Modulen oder der Batterie zur Verfügung steht.



Wechselrichter im System

z. B. Fronius Primo, Fronius Symo etc.



Verrechnungszähler

misst die für die Abrechnung von Strommengen relevanten Messdaten (vor allem die Kilowattstunden von Netzbezug und Netzeinspeisung). Auf Basis der verrechnungsrelevanten Daten stellt der Stromlieferant einen Netzbezug in Rechnung und der Abnehmer des Überschusses vergütet die Netzeinspeisung.



Primärzähler

erfasst die Lastkurve des Systems und stellt die Messdaten für das Energy Profiling im Fronius Solar.web bereit. Der Primärzähler steuert ebenfalls die dynamische Einspeiseregulierung.



Sekundärzähler

erfasst die Lastkurve einzelner Erzeuger und Verbraucher (z. B. Waschmaschine, Lampen, Fernseher, Wärmepumpe etc.) im Verbrauchszweig und stellt die Messdaten für das Energy Profiling im Fronius Solar.web bereit.



Modbus RTU, Drittanbieter-Gerät
z. B. Fronius Ohmpilot, Batterie etc.



Verbraucher im System
z. B. Waschmaschine, Lampen, Fernseher etc.



Zusätzliche Verbraucher im System
z. B. Wärmepumpe



Zusätzliche Erzeuger im System
z. B. Windkraftanlage



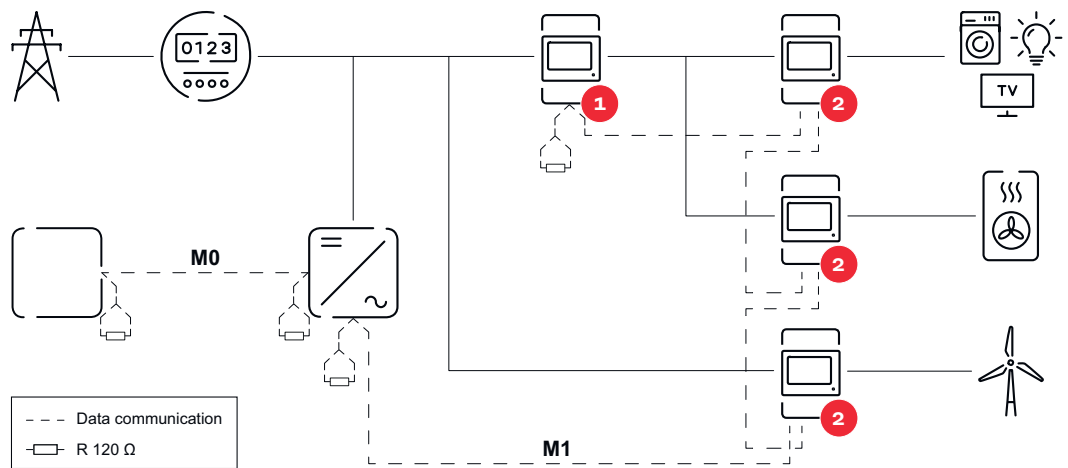
Abschluss-Widerstand
R 120 Ohm

Multizähler-System - Fronius GEN24 Wechselrichter

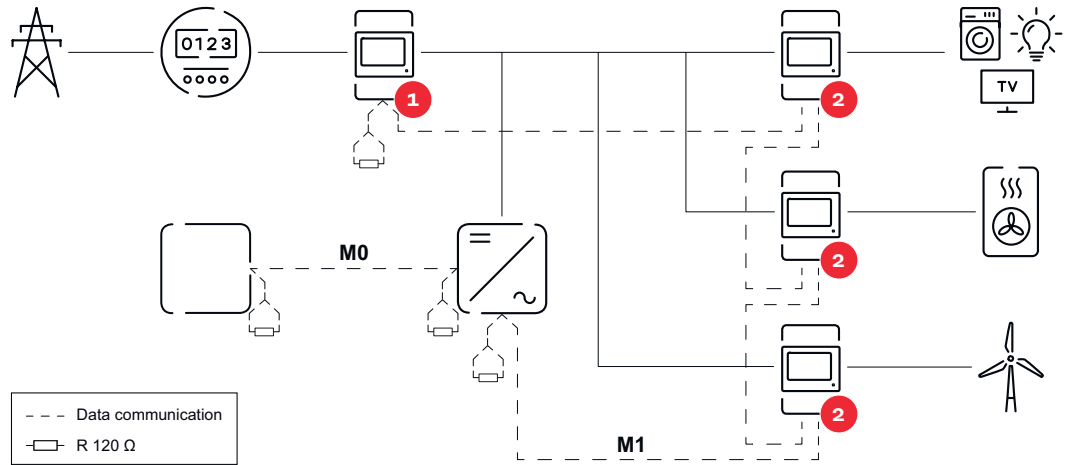
Wenn mehrere Fronius Smart Meter verbaut werden, muss für jeden eine eigene Adresse (siehe [Erweiterte Einstellungen](#) auf Seite 46) eingestellt werden. Der Primärzähler erhält immer die Adresse 1. Alle weiteren Zähler werden im Adressbereich von 2 bis 14 durchnummeriert. Verschiedene Fronius Smart Meter Leistungsklassen können gemeinsam verwendet werden.

WICHTIG!

Max. 7 Sekundärzähler im System verwenden. Eine Datenanbindung über RTU sowie TCP ist möglich. Zur Vermeidung von Interferenzen wird empfohlen, die Abschlusswiderstände gemäß dem Kapitel [Abschlusswiderstand Modbus RTU setzen](#) auf Seite 25 zu installieren.



Position des Primärzählers im Verbrauchszweig. *Abschlusswiderstand R 120 Ohm



Position des Primärzählers am Einspeisepunkt. *Abschlusswiderstand R 120 Ohm

Folgendes muss in einem Multizähler-System beachtet werden:

- Den Primärzähler und eine Batterie auf unterschiedliche Kanäle anschließen (empfohlen).
- Die übrigen Modbus-Teilnehmer gleichmäßig verteilen.
- Jede Modbus-Adresse nur einmal vergeben.
- Die Platzierung der Abschlusswiderstände für jeden Kanal individuell durchführen.

Benutzeroberfläche

Übersicht

Übersicht



Messdaten und Verbindungen

Ein Überblick der Messdaten (z.B. Spannung, Stromstärke, Frequenz etc.) und der Datenkommunikations-Verbindungen wird angezeigt.



Sprache

Hier kann über das Dropdown-Menü die gewünschte Sprache eingestellt werden.



Passwort ändern

Nach der Eingabe des Initial-Passworts (123) muss ein neues Passwort vergeben werden:

Passwort-Richtlinien

- Mindestens 6 Zeichen
- Mindestens 3 der folgenden 4 Merkmale: Großbuchstaben, Kleinbuchstaben, Zahlen, Sonderzeichen

Wenn das Passwort vergessen wurde, muss der Smart Meter zurückgesetzt werden (siehe Kapitel [Werkseinstellungen wiederherstellen](#) auf Seite [47](#)).



Erweiterte Einstellungen

Für nähere Infos zu den Einstellungen, siehe Kapitel [Erweiterte Einstellungen](#) auf Seite [46](#).



Info

Hier werden verschiedene Informationen zum Fronius Smart Meter IP angezeigt. Diese Infos können im Supportfall hilfreich sein.



Logout

Der aktuelle Benutzer wird abgemeldet.

Einstellungen

Erweiterte Einstellungen

Netzwerk

Hier kann die WLAN- oder LAN-Verbindung konfiguriert werden. Die Verwendung einer statischen IP-Adresse wird empfohlen.

Zählerwerte

Hier können alle Werte auf 0 gesetzt oder Zählerwerte manuell korrigiert werden.

Der Eingangsstrom der Stromwandler kann geändert werden, siehe [Eingangsstrom der Stromwandler ändern](#) auf Seite 47.

Software Update

Hier können Einstellungen bezüglich Software Update getroffen werden. Es ist möglich, ein automatisches Update zu konfigurieren.

Datenschnittstellen

Mehrere Datenschnittstellen können gleichzeitig verwendet werden.

Detailansichten - Das Eingeben der Login-Daten ist erforderlich.

- **Expertenansicht:** Alle verfügbaren Messwerte des Fronius Smart Meters IP werden angezeigt.
- **REST/JSON:** Die aktuellen Messdaten werden angezeigt.
- **REST/XML:** Nur sichtbar, wenn unter **Datenschnittstellen** die **REST/XML** Schnittstelle aktiviert ist. Die aktuellen Messdaten werden angezeigt.

Datenschnittstellen

- **REST/XML:** Zum Aktivieren der REST/XML Schnittstelle.
 - **Fronius Backend:** Über das Fronius Backend kann eine Verbindung zu einem Message Queuing Telemetry Transport (MQTT)-Broker eingerichtet werden. Diese Einstellung wird z. B. für Fronius Emil benötigt. Für nähere Informationen wenden Sie sich an Ihren Fronius Systempartner.
 - **Modbus (TCP und RTU):**
 - **Modbus-Adresse:** Muss im Multizähler-Betrieb entsprechend geändert werden (1 = Primärzähler)
 - **Modbus TCP Port:** Dieser Wert muss mit der Einstellung am Wechselrichter übereinstimmen (Standard Port: 502).
-

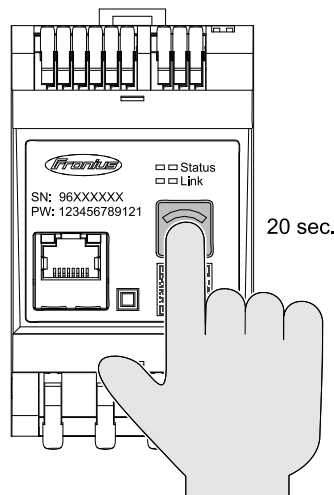
Ein-/Mehrphasig

Hier kann die Anschlussart des Fronius Smart Meters IP ausgewählt werden.

Gerät neu starten

Mit einem Klick auf **Gerät neu starten** wird der Fronius Smart Meter IP neu gestartet.

Werkseinstellungen wiederherstellen



Die Taste **WLAN Accesspoint und Reset** 20 Sekunden lang gedrückt halten, um den Fronius Smart Meters IP auf Werkseinstellungen zurückzusetzen.

- Alle LEDs am Fronius Smart Meter IP erlöschen und das Gerät startet neu (kann max. 10 Minuten dauern).
- Alle Messwerte werden auf 0 gesetzt und die Konfiguration wird zurückgesetzt.
- Wenn die Werkseinstellungen wiederhergestellt sind, muss das Gerät neu konfiguriert werden (siehe [Inbetriebnahme Fronius Smart Meter IP](#)).

Eingangsstrom der Stromwandler ändern

Der Eingangsstrom der Stromwandler kann nach der Inbetriebnahme geändert werden:

- 1 Menü **Erweiterte Einstellungen** > **Zählerwerte** öffnen.
- 2 Button **Stromwandler** klicken.
- 3 Eingangsstrom der angeschlossenen Stromwandler in Ampere eingeben und auf **Weiter** klicken.
Der Eingangsstrom-Wert ist in der Benutzerinformation des Stromwandler angeführt.
- 4 Die Änderung des Wertes durch einen Klick auf **Speichern** bestätigen.

Anhang

Pflege, Wartung und Entsorgung

Wartung Wartungs- und Service-Tätigkeiten dürfen nur von Fronius-geschultem Servicepersonal durchgeführt werden.

Reinigung Den Fronius Smart Meter bei Bedarf mit einem feuchten Tuch abwischen. Keine Reinigungsmittel, Scheuermittel, Lösungsmittel oder ähnliches zum Reinigen des Smart Meters verwenden.

Entsorgung Elektro- und Elektronik-Altgeräte müssen gemäß EU-Richtlinie und nationalem Recht getrennt gesammelt und einer umweltgerechten Wiederverwertung zugeführt werden. Gebrauchte Geräte beim Händler oder über ein lokales, autorisiertes Sammel- und Entsorgungssystem zurückgeben. Eine fachgerechte Entsorgung des Altgeräts fördert eine nachhaltige Wiederverwertung von Ressourcen und verhindert negative Auswirkungen auf Gesundheit und Umwelt.

Verpackungsmaterialien

- getrennt sammeln
 - lokal gültige Vorschriften beachten
 - Volumen des Kartons verringern
-

**Fronius Werks-
garantie** Detaillierte, länderspezifische Garantiebedingungen sind unter www.fronius.com/solar/garantie aufrufbar.

Um die volle Garantielaufzeit für Ihr neu installiertes Fronius-Produkt zu erhalten, registrieren Sie sich bitte unter www.solarweb.com.

Technische Daten

Technische Daten

Messeingang	
Nennspannung (3-phasig) inkl. Toleranz	208 - 480 V
Nennspannung (1-phasig) inkl. Toleranz	100 - 240 V
Eigenverbrauch	30 mA
Nennfrequenz Toleranz	50 - 60 Hz 47 - 63 Hz
Maximalstrom, I_{\max}	5000 A
Überlast kurzzeitig (EN IEC 62053-21, EN IEC 62053-23)	$3 \times I_{\max} / 20 \text{ s}$
Eigenverbrauch (max. Strom)	max. 5 W
Stromverzerrungs-Faktor	gem. EN IEC 62053-21
Leistungsfaktor Arbeitsbereich (EN IEC 62053-21, EN IEC 62053-23)	aktiv $\cos\varphi$ 0,5 ind - 0,8 cap, reaktiv $\sin\varphi$ 0,5 ind - 0,5 cap
Stromwandler (kCT)	1 - 5000 z. B. CT 800/333mV Keine Rogowski-Spulen zu Messzwecken verwenden!

Energie	
Genauigkeit Wirkenergie (EN IEC 62053-21) / Klasse B (EN IEC 50470-3)	Klasse 1
Genauigkeit Blindenergie (EN IEC 62053-23)	Klasse 2
Ansprechzeit nach dem Einschalten (EN IEC 62053-21, EN IEC 62053-23)	< 5 s

Ausgang	
Kommunikation RS485 Galvanisch getrennt von Eingang und Hilfsspannung	
Standard	RS485 - 3 Leiter
Übertragung	seriell, asynchron
Protokoll	Modbus RTU
Adressen	1 - 255
Bitanzahl	8
Stoppbit	1
Paritätsbit	none - even - odd

Ausgang	
Baudrate (Modbus Übertragungsgeschwindigkeit)	9600 bit/s
Antwortzeit	≤ 200 ms

WLAN	
Frequenzbereich	2412 - 2472 MHz
Benützte Kanäle	Kanal: 1-13 b,g,n HT20 Kanal: 3-9 HT40
Leistung	<18 dBm
Modulation	802.11b: DSSS (1Mbps DBPSK, 2Mbps DQPSK, 5.5/11Mbps CCK) 802.11g: OFDM (6/9Mbps BPSK, 12/18Mbps QPSK, 24/36Mbps 16-QAM, 48/54Mbps 64-QAM) 802.11n: OFDM (6.5 BPSK, QPSK, 16-QAM, 64-QAM)

Isolation (EN IEC 62052-11, EN IEC 62053-21)	
Installationskategorie	II
Verschmutzungsgrad	PD2
Isolationsspannung	4 kV RMS
Stoßspannungs-Festigkeit Prüfkreis	4 kV 1,2/60 µs Spannungseingang, Stromwandlereingang, Kommunikation
Prüfspannung Prüfkreis	2,5 kV RMS. 50 Hz/1 min Spannungseingang, Stromwandlereingang, Kommunikation
Prüfspannung Prüfkreis	4 kV RMS. 50 Hz/1 min alle Kreise und Erde

Elektromagnetische Verträglichkeit	
Prüfnorm	Test gem. EN IEC 62052-11

Umgebungsbedingungen	
Referenztemperatur	25° C (± 5° C)
Arbeitsbereich	-25 bis +55° C
Grenztemperatur für Lagerung und Transport	-30 bis +80° C
Max. Luftfeuchtigkeit	93%
Max. Verlustleistung (zur thermischen Dimensionierung des Schaltschranks)	≤ 6 W
Überspannungskategorie	III

Gehäuse	
Gehäuse	3 TE nach DIN 43880

Gehäuse	
Anschluss	Federzugklemmen
Befestigung	DIN-Hutschiene 35 mm
Gehäusematerial	PA-765 UL
Schutzart (EN 60529)	IP20 Gehäuse, IP30 Anschlüsse
Gewicht	132 Gramm

Anschlussklemmen	
Spannungseingang	
Draht	min. 1,5 mm ² / max. 4 mm ²
Datenausgang und Stromwandler-Eingang	
Draht	min. 0,25 mm ² / max. 2,5 mm ²



fronius.com/en/solar-energy/installers-partners/products-solutions/monitoring-digital-tools

**MONITORING &
DIGITAL TOOLS**

Fronius International GmbH

Froniusstraße 1
4643 Pettenbach
Austria
contact@fronius.com
www.fronius.com

At www.fronius.com/contact you will find the contact details of all Fronius subsidiaries and Sales & Service Partners.