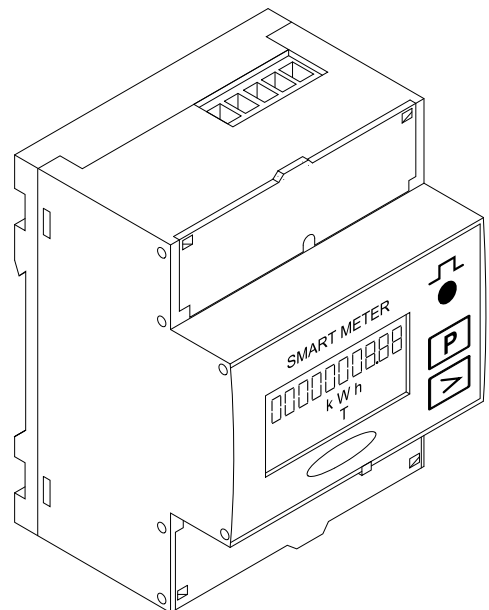


Operating Instructions

Fronius Smart Meter 50kA-3



FR | Instructions de service



Sommaire

Consignes de sécurité.....	4
Explication des consignes de sécurité.....	4
Généralités.....	4
Conditions environnementales.....	5
Personnel qualifié.....	5
Droits d'auteur.....	5
Sécurité des données.....	6
Généralités.....	7
Description de l'appareil.....	7
Informations sur l'appareil.....	7
Positionnement.....	7
Installation.....	9
Check-list pour l'installation.....	9
Montage.....	9
Connexion de protection.....	9
Câblage.....	10
Critères de sélection du transformateur de courant.....	12
Raccorder le transformateur de courant.....	13
Transformateurs de tension adaptés.....	14
Raccorder le câble de communication de données à l'onduleur.....	14
Résistances de terminaison - Signification des symboles.....	15
Résistances de terminaison.....	15
Réglage du rapport de transformation des transformateurs de courant et de tension sur le Fronius Smart Meter.....	17
Système multi-compteurs - Signification des symboles.....	17
Élément Modbus - Fronius SnapINverter.....	18
Système multi-compteurs - Fronius SnapINverter.....	19
Élément Modbus - Fronius GEN24.....	20
Système multi-compteurs - onduleur Fronius GEN24.....	21
Structure de menu.....	22
Réglage l'adresse du Fronius Smart Meter.....	22
Lire les paramètres de service du Fronius Smart Meter.....	22
Mise en service	25
Fronius SnapINverter.....	27
Généralités.....	27
Établir la connexion au Fronius Datamanager 2.0.....	27
Configurer le Fronius Smart Meter comme compteur primaire.....	27
Configurer le Fronius Smart Meter comme compteur secondaire.....	28
Onduleur Fronius GEN24.....	29
Généralités.....	29
Installation avec le navigateur.....	29
Configurer le Fronius Smart Meter comme compteur primaire.....	30
Configurer le Fronius Smart Meter comme compteur secondaire.....	30
Caractéristiques techniques.....	32
Caractéristiques techniques.....	32
Garantie constructeur Fronius.....	35

Consignes de sécurité

Explication des consignes de sécurité

DANGER!

Signale un risque de danger immédiat.

- ▶ S'il n'est pas évité, il peut entraîner la mort ou des blessures graves.
-

AVERTISSEMENT!

Signale une situation potentiellement dangereuse.

- ▶ Si elle n'est pas évitée, elle peut entraîner la mort ou des blessures graves.
-

ATTENTION!

Signale une situation susceptible de provoquer des dommages.

- ▶ Si elle n'est pas évitée, elle peut entraîner des blessures légères ou minimales, ainsi que des dommages matériels.
-

REMARQUE!

Signale la possibilité de mauvais résultats de travail et de dommages sur l'équipement.

Généralités

Cet appareil est fabriqué selon l'état actuel de la technique et conformément aux règles techniques de sécurité en vigueur. Cependant, en cas d'erreur de manipulation ou de mauvaise utilisation, il existe un risque :

- de blessure et de mort pour l'utilisateur ou des tiers ;
 - de dommages pour l'appareil et les autres biens de l'exploitant.
-

Toutes les personnes concernées par la mise en service, la maintenance et la remise en état de l'appareil doivent :

- posséder les qualifications correspondantes ;
 - connaître le maniement des installations électriques ;
 - lire attentivement et suivre avec précision les prescriptions des présentes instructions de service.
-

Les instructions de service doivent être conservées en permanence sur le lieu d'utilisation de l'appareil. En complément des présentes instructions de service, les règles générales et locales en vigueur concernant la prévention des accidents et la protection de l'environnement doivent être respectées.

Concernant les avertissements de sécurité et de danger présents sur l'appareil, veiller à :

- leur lisibilité permanente ;
 - ne pas les détériorer ;
 - ne pas les retirer ;
 - ne pas les recouvrir, ni coller d'autres autocollants par-dessus, ni les peindre.
-

Les bornes de raccordement peuvent atteindre des températures élevées.

Mettre l'appareil en service uniquement si tous les dispositifs de protection sont entièrement opérationnels. Si les dispositifs de protection ne sont pas entièrement opérationnels, il existe un risque :

- de blessure et de mort pour l'utilisateur ou des tiers ;
- de dommages pour l'appareil et les autres biens de l'exploitant.

Les dispositifs de sécurité dont la fonctionnalité n'est pas totale doivent être remis en état par une entreprise spécialisée agréée avant la mise en marche de l'appareil.

Ne jamais mettre hors circuit ou hors service les dispositifs de protection.

Les emplacements des avertissements de sécurité et de danger présents sur l'appareil se trouvent au chapitre « Généralités » des instructions de service de l'appareil.

Éliminer les pannes qui peuvent menacer la sécurité avant de mettre l'appareil en marche.

Votre sécurité est en jeu !

Conditions environnementales

Le fait de faire fonctionner ou de stocker l'appareil en dehors des limites fixées est considéré comme une utilisation incorrecte. Le fabricant n'est pas responsable des dommages en résultant.

Personnel qualifié

Les informations de service contenues dans les présentes instructions de service sont exclusivement destinées au personnel technique qualifié. Une décharge électrique peut être mortelle. Ne pas effectuer d'opérations autres que celles indiquées dans les instructions de service. Ceci s'applique même si vous possédez les qualifications correspondantes.

Tous les câbles et toutes les conduites doivent être solides, intacts, isolés et de dimension suffisante. Faire réparer sans délai les connexions lâches, encrassées, endommagées ou les câbles sous-dimensionnés par une entreprise spécialisée agréée.

Les travaux de maintenance et de remise en état ne doivent être réalisés que par une entreprise spécialisée agréée.

Les pièces provenant d'autres fournisseurs n'offrent pas de garantie de construction et de fabrication conformes aux exigences de qualité et de sécurité. Utiliser uniquement les pièces de rechange d'origine (valable également pour les pièces standardisées).

Ne réaliser aucune modification, installation ou transformation sur l'appareil sans autorisation du fabricant.

Remplacer immédiatement les composants qui ne sont pas en parfait état.

Droits d'auteur

Les droits de reproduction des présentes Instructions de service sont réservés au fabricant.

Les textes et les illustrations correspondent à l'état technique au moment de l'impression, sous réserve de modifications.

Nous vous remercions de nous faire part de vos suggestions d'amélioration et de nous signaler d'éventuelles incohérences dans les Instructions de service.

Sécurité des données

- L'utilisateur est responsable de la sécurité des données pour :
- la sécurité des données liées à des modifications des réglages d'usine,
 - l'enregistrement et la conservation des réglages personnels.

Généralités

Description de l'appareil

Le Fronius Smart Meter est un compteur électrique bidirectionnel permettant une optimisation de l'autoconsommation et le traçage de la courbe de charge d'un foyer. Combiné à un onduleur Fronius, un Fronius Datamanager 2.0 et à une interface de données Fronius, le Fronius Smart Meter permet une représentation de la consommation d'électricité. Le compteur mesure le flux d'énergie vers les consommateurs ou vers le réseau public et transmet les informations à l'onduleur Fronius ou au Fronius Datamanager 2.0 via l'interface ModBus RTU/RS485.

ATTENTION!

Danger en cas de non-respect des consignes de sécurité

Cela peut entraîner des blessures ou endommager l'appareil.

- ▶ Respecter les consignes de sécurité.
 - ▶ Couper l'alimentation électrique avant d'établir un couplage au réseau.
-

Informations sur l'appareil

Le Fronius Smart Meter comporte des données techniques, des marquages et des symboles de sécurité. Ceux-ci ne doivent pas être retirés ni recouverts de peinture. Ils permettent de prévenir les erreurs de manipulation pouvant être à l'origine de graves dommages corporels et matériels.

Symboles sur la plaque signalétique :



Marquage CE

Toutes les normes et directives applicables dans le cadre de la législation européenne ont été respectées. En conséquence, l'appareil porte le marquage CE.



RCM (Regulatory Compliance Mark)

Toutes les exigences réglementaires applicables en Australie et en Nouvelle-Zélande relatives à la sécurité, à la compatibilité électromagnétique et aux exigences spéciales pour les équipements radio sont respectées.



Marquage DEEE

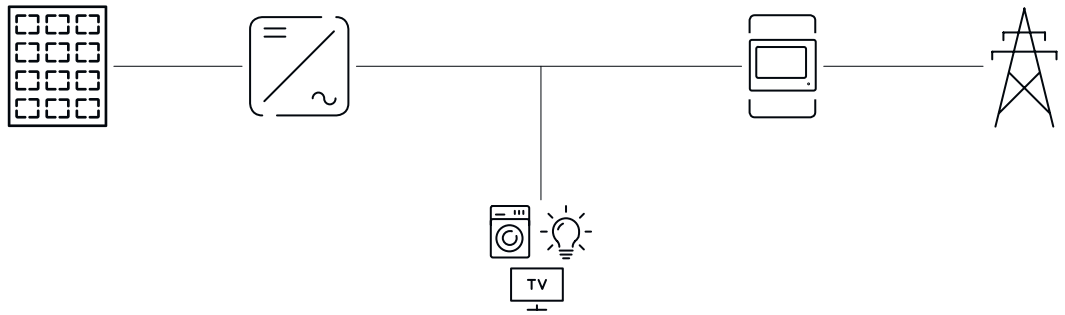
Conformément à la directive européenne 2012/19/UE relative aux déchets d'équipements électriques et électroniques et sa transposition dans le droit national, les appareils électriques usagés doivent être collectés de manière séparée et faire l'objet d'un recyclage conforme à la protection de l'environnement. Veuillez à rapporter votre appareil usagé auprès de votre revendeur ou renseignez-vous sur l'existence d'un système de collecte et d'élimination local autorisé. Le non-respect de cette directive européenne peut avoir des conséquences pour l'environnement et pour la santé !

Positionnement

Le Fronius Smart Meter peut être installé à deux endroits possibles du système, au point d'alimentation et au point de consommation.

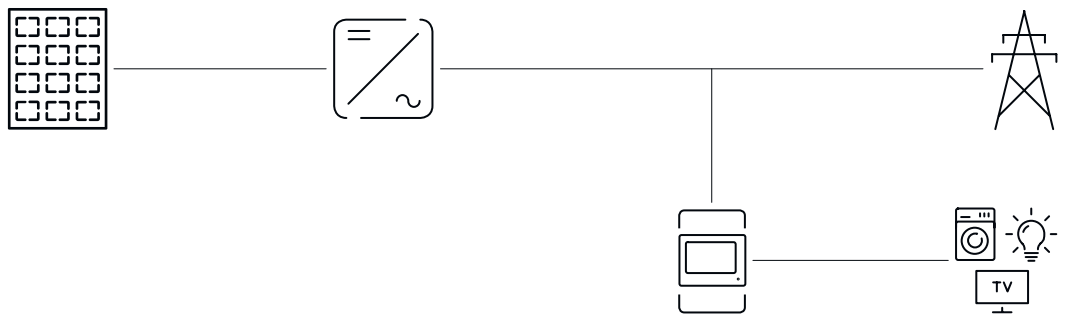
Positionnement au point d'alimentation

Le positionnement du Fronius Smart Meter au point d'alimentation.



Positionnement au point de consommation

Le positionnement du Fronius Smart Meter au point de consommation.



Installation

Check-list pour l'installation

Les informations relatives à l'installation figurent aux chapitres mentionnés ci-dessous :

- 1 Couper l'alimentation en courant avant d'établir un couplage au réseau.
- 2 Monter le Fronius Smart Meter (voir [Montage](#) à la page 9).
- 3 Raccorder le disjoncteur ou le système de protection automatique et le sectionneur (voir [Connexion de protection](#) à la page 9).
- 4 Relier le câble secteur au Fronius Smart Meter (voir [Câblage](#) à la page 10).
- 5 Monter les transformateurs de courant sur les conducteurs. S'assurer que les transformateurs de courant sont orientés dans la bonne direction. Une flèche indique soit la charge soit la source (réseau public) (voir [Raccorder le transformateur de courant](#) à la page 13).
- 6 Connecter le transformateur de courant au Fronius Smart Meter (voir [Raccorder le transformateur de courant](#) à la page 13).
- 7 S'assurer que les phases du transformateur de courant correspondent aux phases de la tension du secteur (voir [Raccorder le transformateur de courant](#) à la page 13).
- 8 Noter le courant nominal du transformateur de courant pour chacun des compteurs. Ces valeurs seront utilisées pendant la configuration.
- 9 Relier les bornes de sortie du Fronius Smart Meter à l'onduleur Fronius (voir [Raccorder le câble de communication de données à l'onduleur](#) à la page 14).
- 10 Si besoin, régler les résistances terminales (voir [Résistances de terminaison](#) à la page 15).
- 11 Tirer sur tous les fils et toutes les prises pour s'assurer que ceux-ci sont correctement placés sur les borniers.
- 12 Mettre en marche l'alimentation du Fronius Smart Meter.
- 13 Contrôler la version du micrologiciel de l'onduleur Fronius. Pour garantir la compatibilité entre l'onduleur et le Fronius Smart Meter, le logiciel doit constamment être maintenu à jour. La mise à jour peut être démarrée via la page Web de l'onduleur ou via Solar.web.
- 14 Régler le rapport de transformation du transformateur de courant et de tension (voir [Réglage du rapport de transformation des transformateurs de courant et de tension sur le Fronius Smart Meter](#) à la page 17).
- 15 Si plusieurs Fronius Smart Meter sont montés dans le système, régler l'adresse (voir « Réglage de l'adresse » sous [Régler l'adresse du Fronius Smart Meter](#) à la page 22).
- 16 Configurer le compteur et le mettre en service (voir [Mise en service](#) à la page 25).

Montage

Le Fronius Smart Meter peut être monté sur un profilé chapeau DIN de 35 mm. Le boîtier a une dimension de 4 unités de division (max. 72 mm).

Connexion de protection

Le Fronius Smart Meter est un appareil à câblage fixe et nécessite un dispositif de sectionnement (disjoncteur, commutateur ou sectionneur) et une protection de surintensité (système de protection automatique ou disjoncteur).

Le Fronius Smart Meter consomme 10 à 30 mA, la capacité nominale des dispositifs de sectionnement et la protection de surintensité est déterminée par l'épaisseur du fil, la tension du secteur et la capacité d'interruption requise.

- Les dispositifs de sectionnement doivent être visibles, montés le plus près possible du Fronius Smart Meter et faciles à manipuler.
- Les dispositifs de sectionnement doivent être conformes aux exigences des normes NF EN 60947-1 et NF EN 60947-3 ainsi qu'aux dispositions nationales et locales relatives aux installations électriques.
- Utiliser une protection de surintensité de 63 A max.
- Pour surveiller plus d'une tension du secteur, utiliser des disjoncteurs reliés.
- La protection de surintensité doit protéger les bornes de raccordement au réseau marquées L1, L2 et L3. Dans de rares cas, le conducteur neutre dispose d'une protection de surintensité qui doit simultanément interrompre les connexions neutres et non mises à la terre.

Câblage

AVERTISSEMENT!

Danger dû à la tension du secteur.

Une décharge électrique peut être mortelle.

- Avant de raccorder les entrées de tension du secteur au Fronius Smart Meter, couper l'alimentation électrique.

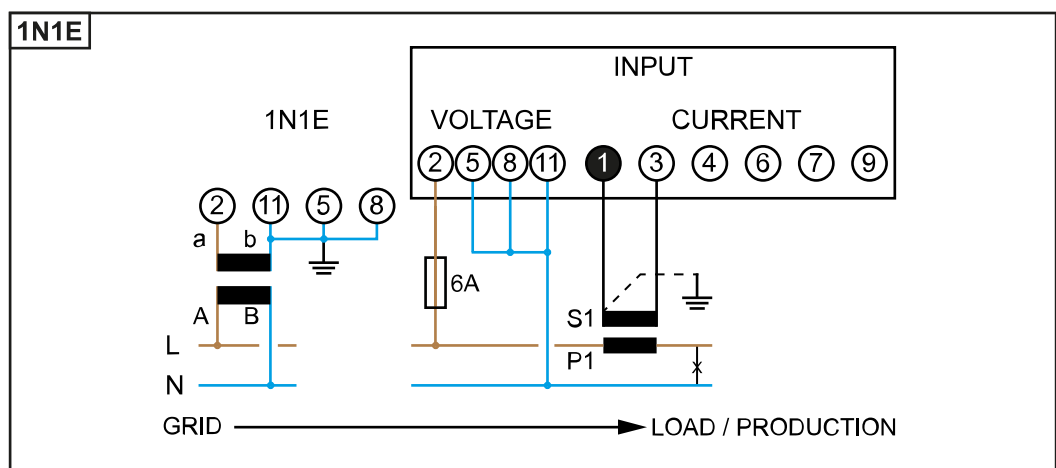
IMPORTANT !

Ne pas raccorder plus d'un câble par borne à vis. En cas de besoin, utiliser des blocs de raccordement. Les entrées de mesure des transformateurs de courant doivent être mises à la terre d'un côté, comme indiqué sur le schéma du circuit.

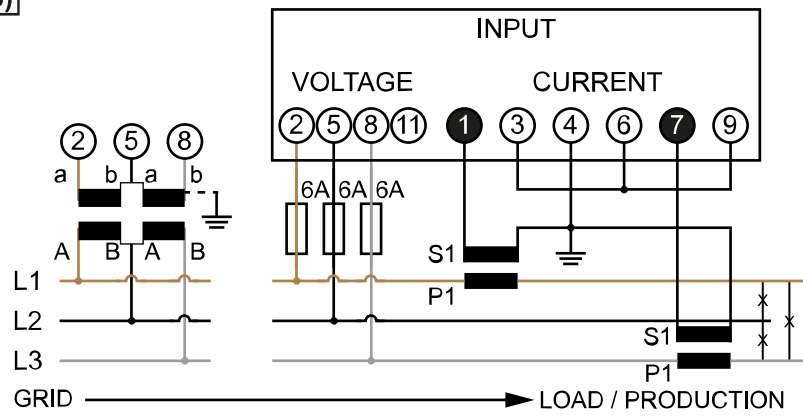
Section de raccordement :

- Fil (rigide) : min. 0,05 mm²/max. 4 mm²
- Fil (flexible) : min. 0,05 mm²/max. 2,5 mm²
- Couple de serrage recommandé : 0,5 Nm/max. 0,8 Nm

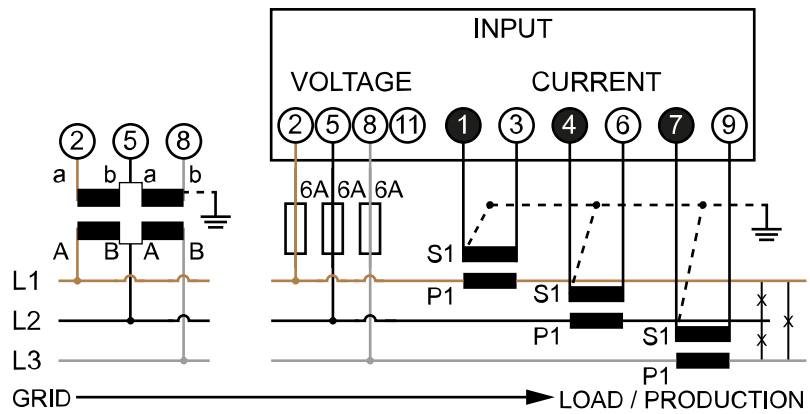
Relier chaque conducteur de tension au bornier conformément aux graphiques ci-dessous.



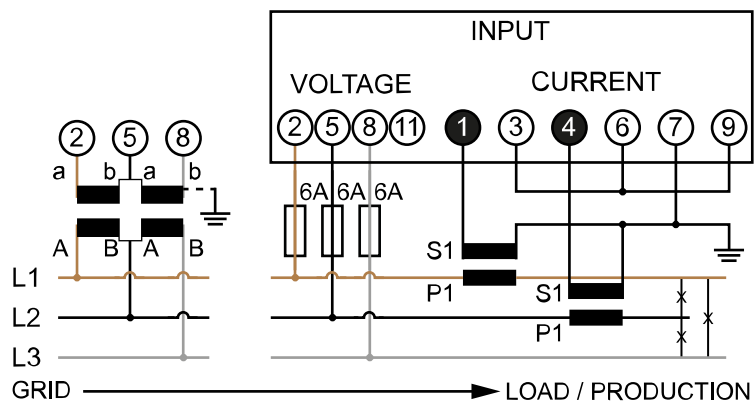
3-2E (1-3)

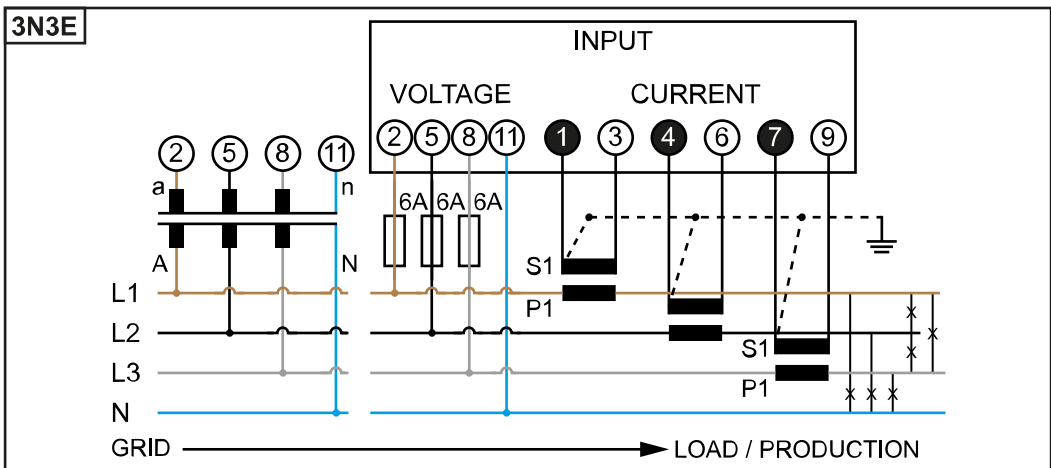
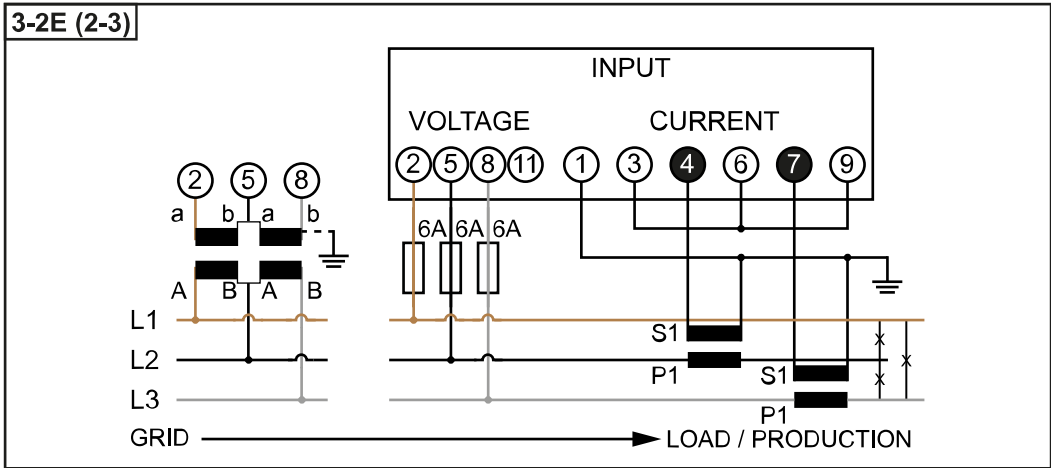


3-3E



3-2E (1-2)





Critères de sélection du transformateur de courant

Généralités

Ne pas utiliser un transformateur de courant avec une sortie de tension. Les transformateurs de courant sont directionnels. S'ils sont montés vers l'arrière ou avec des fils inversés, la puissance mesurée sera négative.

Courant primaire

Courant maximal par phase. Il faut sélectionner un transformateur de courant dont le courant primaire est supérieur au courant maximal attendu par phase. Plus le courant attendu est proche de cette valeur, plus la mesure est précise.

Courant secondaire

Avec un courant nominal de 1 ou 5 ampères, le transformateur de courant doit délivrer du courant alternatif. Les caractéristiques nominales du transformateur de courant figurent dans sa fiche technique.

Puissance

Le Fronius Smart Meter nécessite 0,3 VA pour effectuer la mesure. En outre, les conducteurs d'amenée et de retour présentent des pertes. La puissance du transformateur de courant doit être plus grande que la somme des puissances du Fronius Smart Meter et des conducteurs. Plus la puissance est élevée, mieux c'est.

Résistances de conducteurs pour différentes sections (câble en cuivre)						
Courant secondaire [A]	Section [mm ²]	Résistances de conducteurs pour différentes longueurs de conducteurs (conducteur d'amenée et de retour)				
		0,5 m	1,0 m	2,5 m	5 m	10 m
5	1,5	0,3 VA	0,6 V A	1,5 VA	2,9 VA	5,8 VA
5	2,5	0,2 VA	0,4 V A	0,9 V A	1,8 VA	3,6 VA
5	4	-	-	0,6 V A	1,1 VA	2,2 VA

Exemple

La longueur des conducteurs d'amenée et de retour (0,5 m chacun) entre le Fronius Smart Meter et le transformateur de courant est de 1 m au total et présente une section de câble en cuivre de 1,5 mm². La résistance de ligne est donc de 0,6 VA selon le tableau ci-dessus. L'autoconsommation du Fronius Smart Meter est de 0,3 VA.

Résistance de ligne 0,6 VA + autoconsommation 0,3 VA = 0,9 VA

→ Un transformateur de courant avec une puissance de 1 VA, 1,5 VA, 5 VA est ici nécessaire.

Classe de précision

Utiliser une classe 1 ou plus précise (cl. 0,5, cl. 0,2, etc.). La classe 1 correspond à une différence de $\pm 1\%$ du courant secondaire à puissance maximale.

Montage

Rigide ou rabattable

Le montage rigide est généralement plus économique et fournit souvent de meilleures valeurs de puissance et de précision. Les transformateurs de courant rabattables peuvent être ouverts pour être placés sur le câble. Afin d'éviter toute ouverture involontaire, un attache-câbles en nylon peut être fixé au transformateur de courant. Les transformateurs rabattables peuvent être installés dans un système sans interruption de tension.

Raccorder le transformateur de courant

- Veiller à ce que les transformateurs de courant correspondent aux phases de tension. S'assurer que le transformateur de courant L1 mesure le courant sur la phase surveillée par l'entrée de tension L1. Même chose pour les phases L2 et L3.
- S'assurer que les transformateurs de courant sont orientés dans la bonne direction. Tenir compte de la fiche technique du transformateur de courant.

Fixer les transformateurs de courant aux conducteurs à mesurer et relier les conducteurs du transformateur de courant au Fronius Smart Meter. Avant de découpler des câbles conducteurs de tension, toujours couper l'alimentation électrique.

Les transformateurs de courant sont reliés aux connecteurs 1 et 3 ; 4 et 6 ; 7 et 9. En cas de besoin, les câbles trop longs peuvent être raccourcis à la longueur nécessaire. Respecter l'ordre de connexion des phases. La puissance ne peut être mesurée avec précision que lorsque les phases de tension du secteur correspondent aux phases de courant.

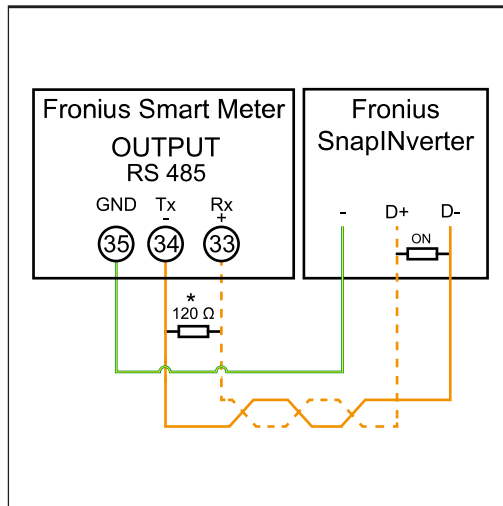
Transformateurs de tension adaptés

Transformateurs de tension adaptés : Seuls les transformateurs de tension d'une plage de tension de 210 à 440 V (phase-phase) peuvent être utilisés. Les transformateurs de tension doivent être raccordés aux bornes 2, 5, 8 et 11 à l'emplacement de la mesure de tension directe.

Raccorder le câble de communication de données à l'onduleur

Fronius SnapINverter :

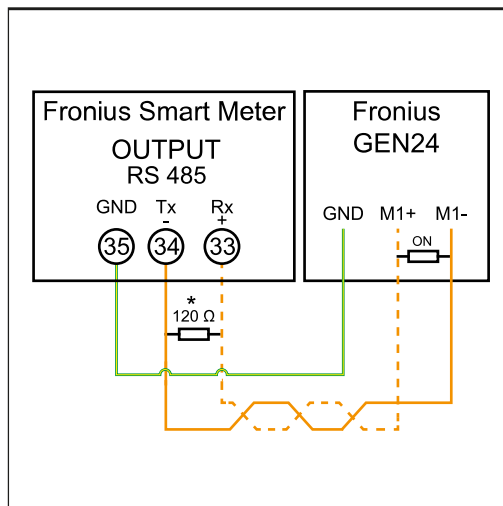
Raccorder les connecteurs de communication de données du Fronius Smart Meter au système de surveillance des installations Fronius dans l'onduleur. Plusieurs Smart Meter peuvent être montés dans le système, voir chapitre **Système multi-compteurs - Fronius SnapINverter** à la page 19



- 1 Raccorder **35** à -.
- 2 Raccorder **34** à D-.
- 3 Raccorder **33** à D+.

Onduleur Fronius GEN24 :

Raccorder les connecteurs de communication de données du Fronius Smart Meter à l'interface Modbus de l'onduleur Fronius GEN24. Plusieurs Smart Meter peuvent être montés dans le système, voir chapitre **Système multi-compteurs - onduleur Fronius GEN24** à la page 21



- 1 Raccorder **35** à GND.
- 2 Raccorder **34** à M1-.
- 3 Raccorder **33** à M1+.

IMPORTANT!

Plus d'informations sur la mise en service réussie.

Respecter les instructions suivantes pour le raccordement du câble de communication de données à l'onduleur.

- ▶ Utiliser un câble de type CAT5 ou supérieur.
- ▶ La longueur maximale du câble entre l'onduleur Fronius et le Fronius Smart Meter est de 300 mètres.
- ▶ Pour les câbles de données qui vont ensemble (D+, D- et M1+, M1-), utiliser une paire de câbles torsadés.
- ▶ Si les câbles de sortie sont utilisés à proximité du câblage réseau, utiliser des fils ou des câbles conçus pour 300 V à 600 V (jamais moins que la tension de service).
- ▶ Utiliser des câbles de sortie à double isolation ou à gaine s'ils sont à proximité de conducteurs nus.
- ▶ Utiliser des câbles à paires torsadées blindés pour éviter tout dysfonctionnement.
- ▶ Les sorties du Fronius Smart Meter sont séparées galvaniquement des tensions dangereuses.

Résistances de terminaison - Signification des symboles



Onduleurs du système

par ex. Fronius Symo



Compteur - Fronius Smart Meter

La résistance de terminaison R 120 Ohm est comprise dans la livraison.



Appareil Fronius ou tiers, connexion via Modbus RTU

par ex. Fronius Ohmpilot, batterie, etc.



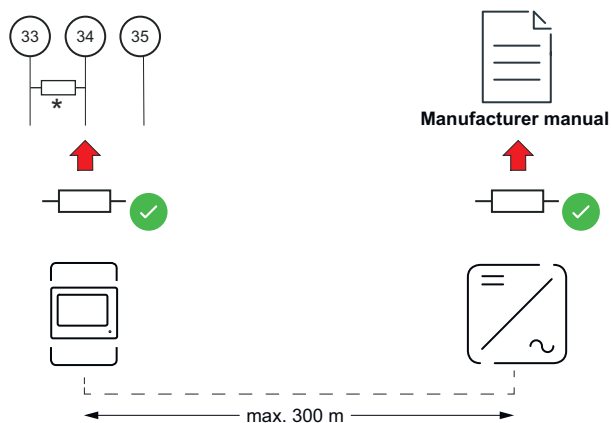
Résistance de terminaison

R 120 Ohm

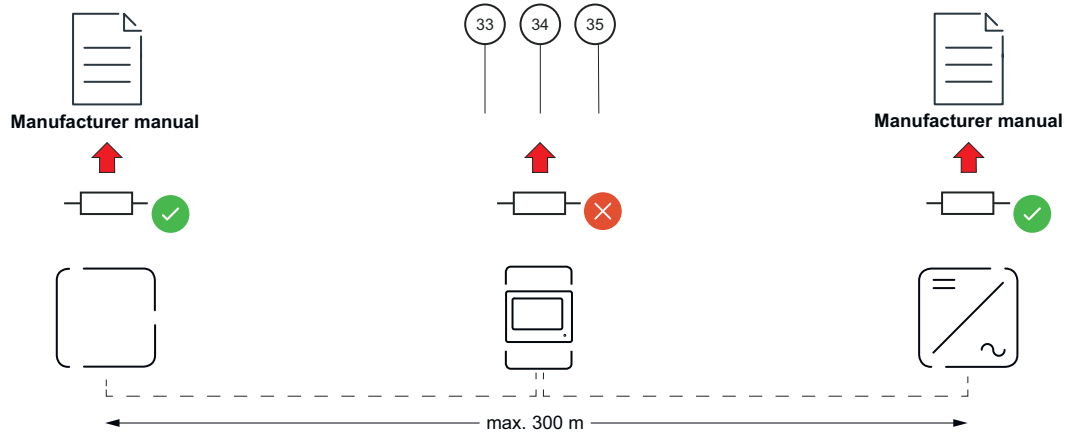
Résistances de terminaison

Pour un fonctionnement parfait, il est recommandé d'utiliser des résistances de terminaison conformément à l'aperçu suivant en raison des interférences.

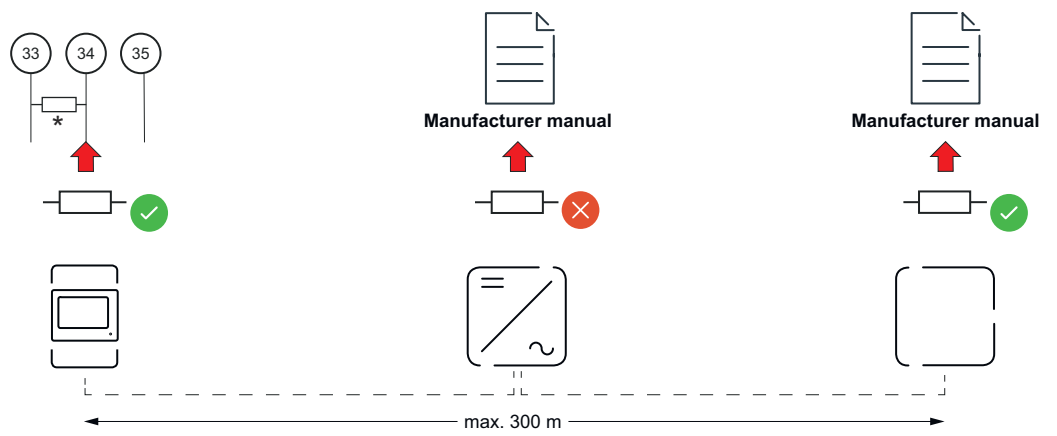
OPTION 1



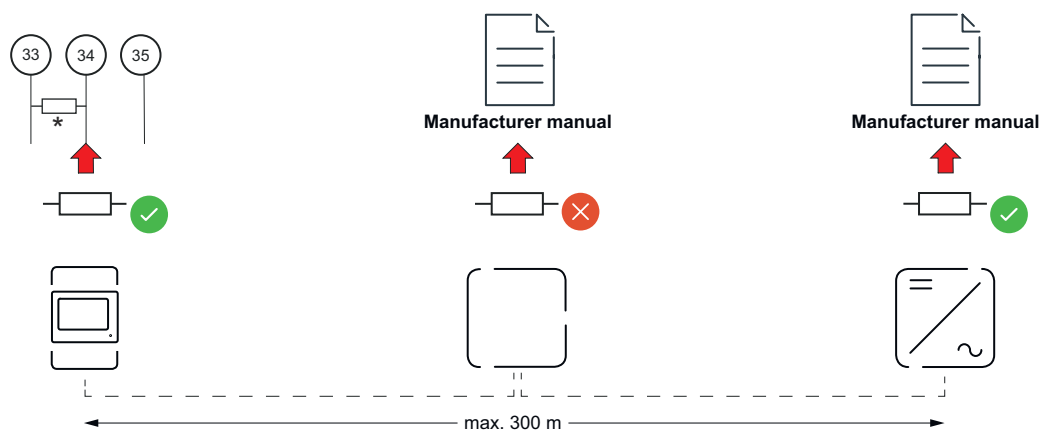
OPTION 2



OPTION 3



OPTION 4



* La résistance de terminaison du Fronius Smart Meter est établie entre **33** et **34**. Le Fronius Smart Meter présente une résistance de terminaison de R 120 Ohm.

Réglage du rapport de transformation des transformateurs de courant et de tension sur le Fronius Smart Meter

Seul le rapport de transformation des transformateurs de courant et de tension doit être paramétré. Tous les autres paramètres sont déjà réglés en amont.

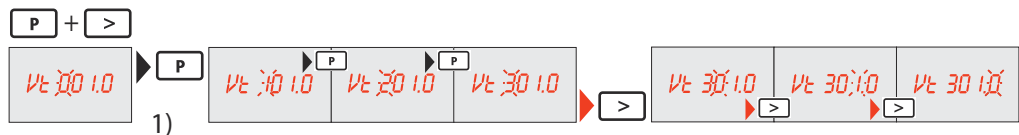
Mot de passe (0001) :



Rapport de transformation des transformateurs de courant¹⁾ (0001 à 9999²⁾ :



Rapport de transformation des transformateurs de tension^{1), 3)} (001,0 à 500,0²⁾ :



Changer le mot de passe et le noter⁴⁾ :



1) **IMPORTANT !** En cas de modification du rapport de transformation, les données de compteur du Fronius Smart Meter seront remis à 0.

2) Rapport de transformation dans le transformateur de courant x rapport de transformation du transformateur de tension = max. 1 000 000

3) Conversion uniquement avec transformateurs de tension (mesure de tension directe $V_t = 1$)

4) **IMPORTANT !** Le mot de passe ne peut pas être réinitialisé.

Système multi-compteurs - Signification des symboles



Réseau électrique

alimente les consommateurs du système si les modules solaires ou la batterie ne fournissent pas suffisamment d'énergie.



Onduleurs du système

par ex. Fronius Primo, Fronius Symo, etc.



Fronius Smart Meter

comptabilise les données de mesure pertinentes pour la facturation des quantités d'électricité (principalement les kilowattheures de l'approvisionnement sur le réseau et de l'injection dans le réseau). Sur la base des données pertinentes pour la facturation, le fournisseur d'électricité facture un approvisionnement sur le réseau et l'acheteur du surplus paie l'injection dans le réseau.



Compteur primaire

enregistre la courbe de charge du système et fournit les données de mesure pour l'établissement du profil énergétique dans Fronius Solar.web. Le compteur primaire contrôle également la régulation dynamique de l'injection.



Compteur secondaire

enregistre la courbe de charge des différents producteurs et consommateurs (p. ex. machine à laver, lampes, téléviseur, pompe à chaleur, etc.) dans la branche de consommation et met à disposition les données de mesure pour l'Energy Profiling dans Fronius Solar.web.



Modbus RTU, Appareil tiers

par ex. Fronius Ohmpilot, batterie, etc.



Consommateurs du système

par ex. machine à laver, lampes, télévision, etc.



Consommateurs supplémentaires du système

par ex. pompe à chaleur



Générateurs supplémentaires du système

par ex. centrale éolienne



Résistance de terminaison

R 120 Ohm

Élément Modbus - Fronius Sna- pINverter

Un maximum de 4 éléments Modbus peuvent être connectés à la borne de raccordement Modbus.

IMPORTANT !

Seulement un compteur primaire, une batterie et un Ohmpilot par onduleur peuvent être raccordés. En raison du transfert de données élevé de la batterie, celle-ci occupe 2 éléments.

Exemple :

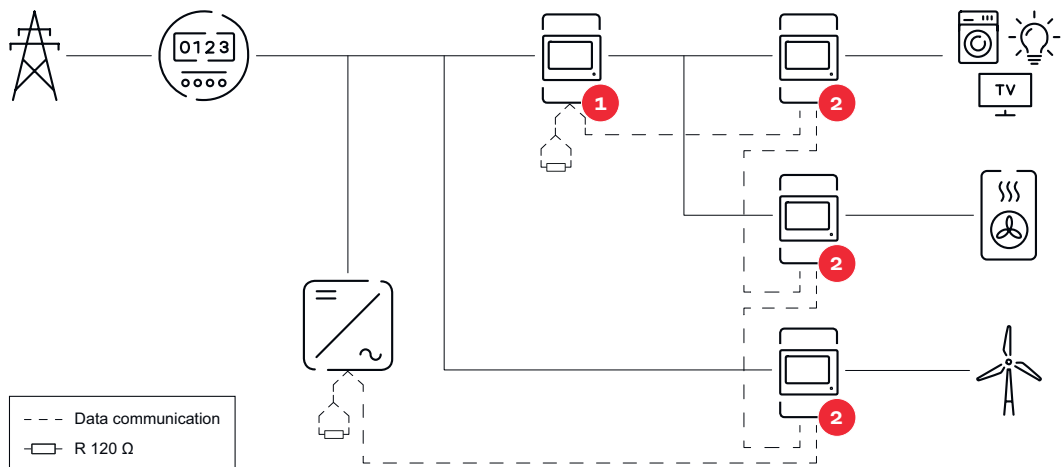
Entrée	Batterie	Fronius Ohmpilot	Quantité Compteur primaire	Quantité Compteur secondaire
Modbus	✓	✓	1	0
	✓	✗	1	1
	✗	✓	1	2
	✗	✗	1	3

Système multi-compteurs - Fronius SnapINverter

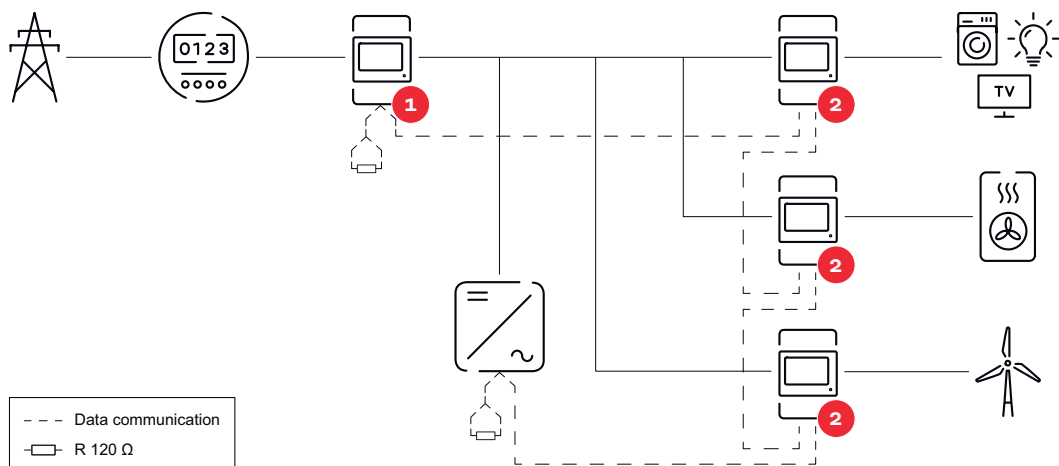
Si plusieurs Fronius Smart Meter sont installés, une adresse distincte doit être définie pour chacun d'entre eux (voir [Régler l'adresse du Fronius Smart Meter](#) à la page 22). Le compteur primaire reçoit toujours l'adresse 1. Tous les autres compteurs sont numérotés de 2 à 14 dans la plage d'adresses. Différentes classes de puissance de Fronius Smart Meter peuvent être utilisées ensemble.

IMPORTANT !

Utiliser max. 3 compteurs secondaires dans le système. Pour éviter les interférences, il est recommandé d'installer les résistances de terminaison conformément au chapitre [Résistances de terminaison](#) à la page 15.



Position du compteur primaire dans le secteur de consommation. *Résistance de terminaison R 120 Ohm



Position du compteur primaire au point d'injection. *Résistance de terminaison R 120 Ohm

Veiller aux points suivants dans un système multi-compteurs :

- Attribuer chaque adresse Modbus une seule fois.
- Le placement des résistances de terminaison doit être effectué individuellement pour chaque canal.

Élément Modbus - Fronius GEN24

Les entrées MO et M1 peuvent être librement sélectionnées. Un maximum de 4 éléments Modbus peuvent être raccordés à la borne de raccordement Modbus sur les entrées MO et M1.

IMPORTANT !

Seulement un compteur primaire, une batterie et un Ohmpilot par onduleur peuvent être raccordés. En raison du transfert de données élevé de la batterie, celle-ci occupe 2 éléments.

Exemple 1 :

Entrée	Batterie	Fronius Ohmpilot	Quantité Compteur primaire	Quantité Compteur secondaire
Modbus 0 (MO)	✗	✗	0	4
	✓	✗	0	2
	✓	✓	0	1
Modbus 1 (M1)	✗	✗	1	3

Exemple 2 :

Entrée	Batterie	Fronius Ohmpilot	Quantité Compteur primaire	Quantité Compteur secondaire
Modbus 0 (MO)	✗	✗	1	3

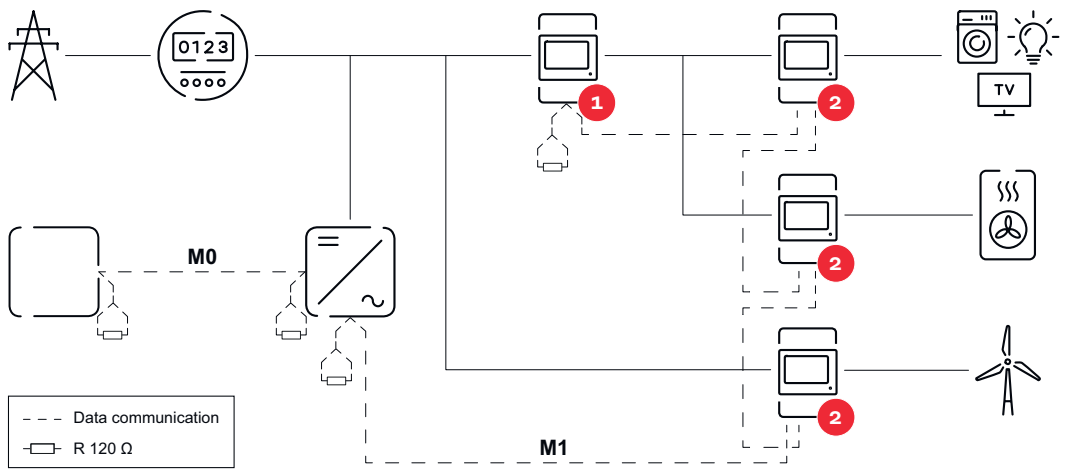
Entrée	Batterie	Fronius Ohmpilot	Quantité Compteur primaire	Quantité Compteur secondaire
Modbus 1 (M1)	✗	✗	0	4
	✓	✗	0	2
	✓	✓	0	1

Système multi-compteurs - onduleur Fronius GEN24

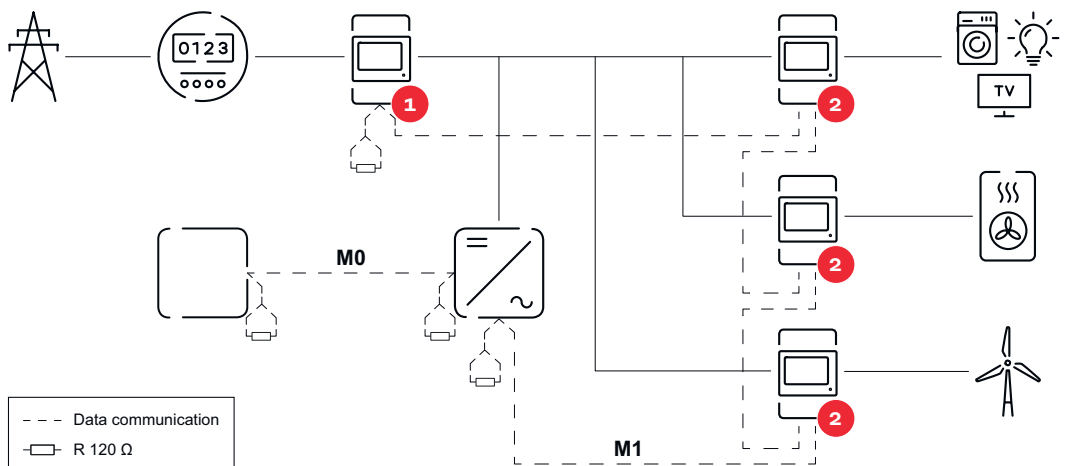
Si plusieurs Fronius Smart Meter sont installés, une adresse distincte doit être définie pour chacun d'entre eux (voir [Régler l'adresse du Fronius Smart Meter](#) à la page 22). Le compteur primaire reçoit toujours l'adresse 1. Tous les autres compteurs sont numérotés de 2 à 14 dans la plage d'adresses. Différentes classes de puissance de Fronius Smart Meter peuvent être utilisées ensemble.

IMPORTANT !

Utiliser max. 7 compteurs secondaires dans le système. Pour éviter les interférences, il est recommandé d'installer les résistances de terminaison conformément au chapitre [Résistances de terminaison](#) à la page 15.



Position du compteur primaire dans le secteur de consommation *Résistance terminale R 120 Ohm



Position du compteur primaire au point d'injection *Résistance terminale R 120 Ohm





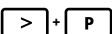

Veiller aux points suivants dans un système multi-compteurs :

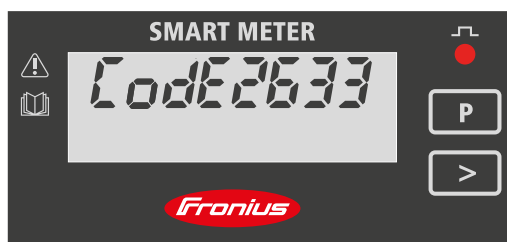
- Raccorder le compteur primaire et la batterie à des canaux différents (recommandé).
- Répartir les autres éléments Modbus de façon uniforme.
- Attribuer chaque adresse Modbus une seule fois.
- Le placement des résistances terminales doit être effectué individuellement pour chaque canal.

Structure de menu

Une représentation de la structure du menu sous forme de graphique figure dans le feuillet annexe compris dans la livraison.

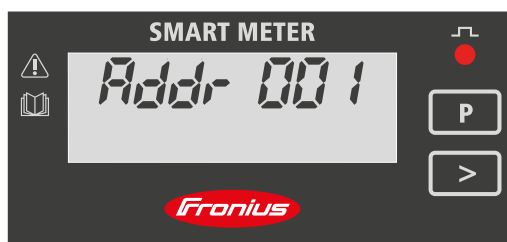
Régler l'adresse du Fronius Smart Meter

Symbole	Nom	Événement	Fonction
	Prog	1 x 	augmente la valeur réglée
	Page	1 x 	déplace le curseur
	Enter	1 x 	confirme l'entrée



1 Appuyer sur « Prog » et « Page » simultanément pour entrer le code.

2 Entrer le mot de passe « 2633 ». Augmenter la valeur avec « Prog » et passer au chiffre suivant avec « Page ».



3 Appuyer simultanément sur les touches « Prog » et « Page » pour passer à l'option de menu « Addr » (adresse).





4 Définir l'adresse souhaitée.
- Valeurs autorisées : 1 - 14

IMPORTANT!

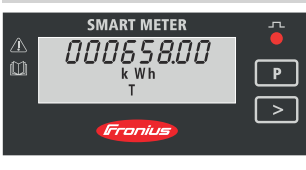

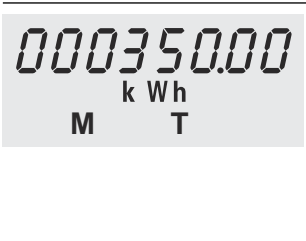
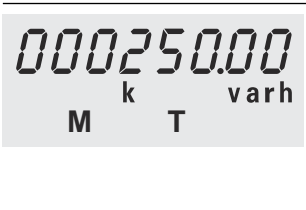
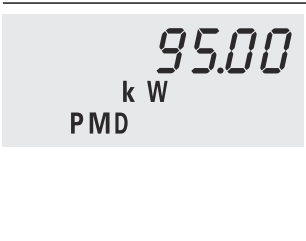
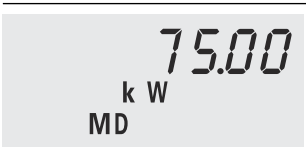
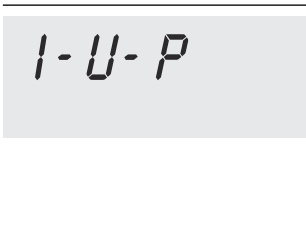

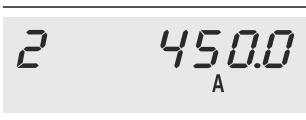
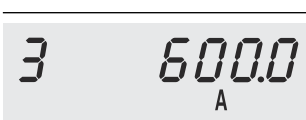
Configurer exclusivement les options de menu « Mot de passe » et « Adresse ».

► Le paramètre „Node A” est préréglé et ne doit pas être modifié.

Lire les paramètres de service du Fronius Smart Meter

Symbole	Nom	Événement	Fonction
	Page	1 x 	passer à l'affichage suivant
	Page	5 secondes 	réinitialiser la valeur / changer de menu

Les illustrations suivantes sont des représentations symboliques. Les valeurs affichées varient d'un appareil à l'autre.

Affichage	Description
	Énergie effective totale consommée
	Énergie réactive totale
	Énergie effective totale produite Appuyer sur la touche fléchée pendant 5 secondes pour réinitialiser la valeur
	Énergie réactive partielle Appuyer sur la touche fléchée pendant 5 secondes pour réinitialiser la valeur
	Valeur moyenne de la puissance effective maximale Appuyer sur la touche fléchée pendant 5 secondes pour réinitialiser la valeur
	Valeur moyenne de la puissance effective
	Menu de tension et de courant Appuyer sur la touche fléchée et attendre 2 secondes jusqu'à ce que l'affichage suivant (Courant phase L1) apparaisse.
	Courant phase L1
	Courant phase L2
	Courant phase L3

Affichage	Description
12 400.0 V	Tension de chaîne phases L1-L2
23 400.0 V	Tension de chaîne phases L2-L3
31 400.0 V	Tension de chaîne phases L1-L3
95.00 k W	Puissance effective
599.7 k var	Puissance réactive
425.4 k VA	Puissance apparente

Mise en service

Fronius SnapINverter

Généralités

IMPORTANT ! Les réglages du point de menu « Compteur » doivent être réalisés uniquement par du personnel qualifié et formé !

Pour le point de menu « Compteur », la saisie du mot de passe de service est requise.

Il est possible d'utiliser des Fronius Smart Meter triphasés ou monophasés. La sélection se fait dans tous les cas sous « Fronius Smart Meter ». Le Fronius Data-manager identifie automatiquement le type de compteur.

Un compteur primaire et plusieurs compteurs secondaires peuvent être sélectionnés. Le compteur primaire doit d'abord être configuré avant de pouvoir sélectionner le compteur secondaire.

Établir la connexion au Fronius Datamanager 2.0.

Access Point :

Activer l'Access Point WLAN de l'onduleur :

- 1 Sur l'écran de l'onduleur, sélectionner le menu **Setup**
- 2 Naviguer jusqu'à l'**Access Point WLAN**.
✓ Le réseau (**SS**) et le mot de passe (**PW**) s'affichent.
- 3 Activer l'**Access Point WLAN** avec la touche ENTER ↵ .

Établir la connexion entre l'Access Point WLAN de l'onduleur et le PC :

- 1 Établir la connexion à l'onduleur dans les paramètres réseau (l'onduleur est affiché avec le nom « Fronius_240.XXXXXX »).
- 2 Saisir et confirmer le mot de passe à l'écran de l'onduleur.
- 3 Dans la barre d'adresse du navigateur, entrer l'adresse IP <http://192.168.250.181> et confirmer.

✓ La page d'accueil du Fronius Datamanager 2.0 s'affiche.

LAN :

- 1 Connecter le Fronius Datamanager 2.0 et l'ordinateur à l'aide d'un câble LAN.
 - 2 Mettre le commutateur IP du Fronius Datamanager 2.0 sur la position « A ».
 - 3 Dans la barre d'adresse du navigateur, entrer l'adresse IP <http://169.254.0.180> et confirmer.
-

Configurer le Fronius Smart Meter comme compteur primaire

- 1 Ouvrir la page Web du Fronius Datamanager.
 - Ouvrir le navigateur Web.
 - Dans la barre d'adresse du navigateur, saisir l'adresse IP (adresse IP pour WLAN : 192.168.250.181, adresse IP pour LAN : 169.254.0.180) ou le nom d'hôte et de domaine du Fronius Datamanager puis confirmer.
 - La page Web du Fronius Datamanager s'affiche.
- 2 Cliquer sur le bouton « Paramètres ».
- 3 Dans l'espace de connexion, se connecter à l'aide de l'utilisateur « service » et du mot de passe de service.
- 4 Ouvrir le point de menu « Compteur ».

- 5 Sélectionner le compteur primaire dans la liste déroulante.
- 6 Cliquer sur le bouton « **Paramètres** ».
- 7 Définir la position du compteur (point d'alimentation ou point de consommation) dans la fenêtre contextuelle. Pour plus d'informations sur la position du Fronius Smart Meter, voir **Positionnement** à la page 7.
- 8 Cliquer sur le bouton « **Ok** » lorsque le statut OK est affiché. Si l'état *Dépassement du temps* s'affiche, répéter l'opération.
- 9 Cliquer sur le bouton ✓ pour enregistrer les paramètres.

Le Fronius Smart Meter est configuré comme compteur primaire.

Sous le point de menu « **Vue d'ensemble actuelle** », la puissance des modules solaires, la consommation propre, l'injection dans le réseau et la charge des batteries (si disponible) sont affichées.

Configurer le Fronius Smart Meter comme compteur secondaire

- 1 Ouvrir la page Web du Fronius Datamanager.
 - Ouvrir le navigateur Web.
 - Dans la barre d'adresse du navigateur, saisir l'adresse IP (adresse IP pour WLAN : 192.168.250.181, adresse IP pour LAN : 169.254.0.180) ou le nom d'hôte et de domaine du Fronius Datamanager puis confirmer.
 - La page Web du Fronius Datamanager s'affiche.
- 2 Cliquer sur le bouton « **Paramètres** ».
- 3 Dans l'espace de connexion, se connecter à l'aide de l'utilisateur « **service** » et du mot de passe de service.
- 4 Ouvrir le point de menu « **Compteur** ».
- 5 Sélectionner le compteur secondaire dans la liste déroulante.
- 6 Cliquer sur le bouton « **Ajouter** ».
- 7 Entrer le nom du compteur secondaire dans le champ de saisie « **Désignation** ».
- 8 Dans le champ de saisie « **Adresse Modbus** », entrer l'adresse précédemment attribuée.
- 9 Compléter la description du compteur.
- 10 Cliquer sur le bouton ✓ pour enregistrer les paramètres.

Le Fronius Smart Meter est configuré comme compteur secondaire.

Onduleur Fronius GEN24

Généralités

IMPORTANT ! Les réglages du point de menu « Configuration de l'appareil » doivent être réalisés uniquement par du personnel qualifié et formé !

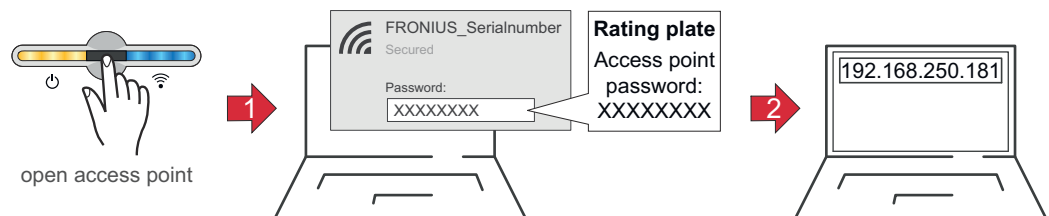
Pour le point de menu « Configuration de l'appareil », la saisie du mot de passe de technicien est requise.

Il est possible d'utiliser des Fronius Smart Meter triphasés ou monophasés. La sélection s'effectue dans tous les cas au point de menu « Composants ». Le type de compteur est alors déterminée automatiquement.

Un compteur primaire et plusieurs compteurs secondaires peuvent être sélectionnés. Le compteur primaire doit d'abord être configuré avant de pouvoir sélectionner le compteur secondaire.

Installation avec le navigateur

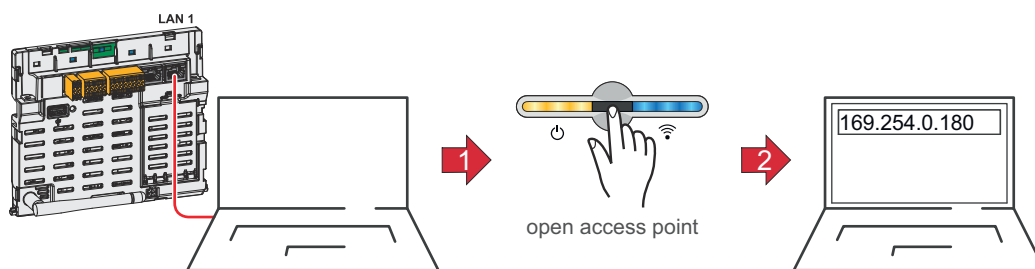
WLAN :




- 1 Ouvrir l'Access Point en effleurant le capteur
 ✓ La LED de communication clignote en bleu.
- 2 Établir la connexion à l'onduleur dans les paramètres réseau (l'onduleur est affiché avec le nom « FRONIUS_ » et le numéro de série de l'appareil).
- 3 Saisir et confirmer le mot de passe de la plaque signalétique.
IMPORTANT !
 Pour la saisie du mot de passe sous Windows 10, le lien « **Se connecter en utilisant une clé de sécurité réseau à la place** » doit d'abord être activé afin de pouvoir se connecter avec le mot de passe.
- 4 Saisir l'adresse IP 192.168.250.181 dans la barre d'adresse du navigateur et confirmer. L'assistant d'installation s'ouvre.
- 5 Suivre l'assistant d'installation dans les différents domaines et compléter l'installation.
- 6 Ajouter les composants périphériques dans Fronius Solar.web et mettre en marche l'installation photovoltaïque.

L'assistant réseau et le setup produit peuvent être effectués indépendamment l'un de l'autre. Une connexion réseau est nécessaire pour ouvrir l'assistant d'installation Fronius Solar.web.

Ethernet :



- 1 Établir la connexion à l'onduleur (LAN1) à l'aide d'un câble réseau (CAT5 STP ou supérieur).
- 2 Ouvrir l'Access Point en effleurant 1x le capteur 
✓ La LED de communication clignote en bleu.
- 3 Saisir l'adresse IP 169.254.0.180 dans la barre d'adresse du navigateur et confirmer. L'assistant d'installation s'ouvre.
- 4 Suivre l'assistant d'installation dans les différents domaines et compléter l'installation.
- 5 Ajouter les composants périphériques dans Fronius Solar.web et mettre en marche l'installation photovoltaïque.

L'assistant réseau et le setup produit peuvent être effectués indépendamment l'un de l'autre. Une connexion réseau est nécessaire pour ouvrir l'assistant d'installation Fronius Solar.web.

Configurer le Fronius Smart Meter comme compteur primaire

- 1 Ouvrir la page Web de l'onduleur.
 - Ouvrir le navigateur Web.
 - Dans la barre d'adresse du navigateur, saisir l'adresse IP (adresse IP pour WLAN : 192.168.250.181, adresse IP pour LAN : 169.254.0.180) ou le nom d'hôte et de domaine de l'onduleur puis confirmer.
 - Le site Web de l'onduleur s'affiche.
- 2 Cliquer sur le bouton « **Configuration de l'appareil** ».
- 3 Dans l'espace de connexion, se connecter à l'aide de l'utilisateur « **Technicien** » et du mot de passe de technicien.
- 4 Ouvrir le point de menu « **Composants** ».
- 5 Cliquer sur le bouton « **Ajouter des composants** ».
- 6 Définir la position du compteur (point d'alimentation ou point de consommation) dans la liste déroulante « **Position** ». Pour plus d'informations sur la position du Fronius Smart Meter, voir [Positionnement](#) à la page 7.
- 7 Cliquer sur le bouton « **Ajouter** ».
- 8 Cliquer sur le bouton « **Enregistrer** » pour enregistrer les paramètres.

Le Fronius Smart Meter est configuré comme compteur primaire.

Configurer le Fronius Smart Meter comme compteur secondaire

- 1 Ouvrir la page Web de l'onduleur.
 - Ouvrir le navigateur Web.
 - Dans la barre d'adresse du navigateur, saisir l'adresse IP (adresse IP pour WLAN : 192.168.250.181, adresse IP pour LAN : 169.254.0.180) ou le nom d'hôte et de domaine de l'onduleur puis confirmer.
 - Le site Web de l'onduleur s'affiche.
- 2 Cliquer sur le bouton « **Configuration de l'appareil** ».

- 3 Dans l'espace de connexion, se connecter à l'aide de l'utilisateur « **Technicien** » et du mot de passe de technicien.
- 4 Ouvrir le point de menu « **Composants** ».
- 5 Cliquer sur le bouton « **Ajouter des composants** ».
- 6 Sélectionner le type de compteur (compteur générateur/consommateur) dans la liste déroulante « **Position** ».
- 7 Dans le champ de saisie « **Adresse Modbus** », entrer l'adresse précédemment attribuée.
- 8 Saisir le nom du compteur dans le champ de saisie « **Nom** ».
- 9 Sélectionner la catégorie (générateur ou consommateur) dans la liste déroulante « **Catégorie** ».
- 10 Cliquer sur le bouton « **Ajouter** ».
- 11 Cliquer sur le bouton « **Enregistrer** » pour enregistrer les paramètres.

Le Fronius Smart Meter est configuré comme compteur secondaire.

Caractéristiques techniques

Caractéristiques techniques

Vitesse de transmission Modbus : 9 600 bauds

Bit de parité : Aucun

Version du logiciel : Datamanager 3.7.2/Energypackage 1.3.3

Entrée	
Tension nominale triphasée Plage de travail	400 à 415 V 363...457 V
Tension nominale monophasée Plage de travail	230 à 240 V 210...264 V
Rapport de transformation du transformateur de tension (kVT)	1...1 500,0 par ex. VT 20000/400V kVT = 50 pour raccordement direct, kVT = 1
Auto-consommation – Trajet de tension (tension max.)	4,5 VA (1,85 W) pour 440 V
Fréquence nominale Tolérance	50 à 60 Hz 47...63 Hz
Courant nominal, I _b	1 A + 5 A
Courant maximal, I _{max}	6 A
Courant de démarrage	20 mA
Rapport de transformation du transformateur de courant (kCT)	1...9 999 par ex. TC 800/5A kCT = 160
Surcharge brève (NF EN 62053-21, NF EN 62053-23)	20 I _{max} /0,5 s
Auto-consommation – Trajet de courant (courant max.)	0,3 W pour phase
Valeur maximale kVT x kCT	5 000 000 (CT/1A) ou 1 000 000 (CT/5A)
Facteur de distorsion du courant	selon la norme NF EN 62053-21
Facteur de puissance Plage de travail (NF EN 62053-21, NF EN 62053-23)	actif cosφ 0,5 ind...0,8 cap, réactif senφ 0,5 ind...0,5 cap

Énergie	
Indication max.	selon tableau
Résolution	selon tableau
Voyant DEL	1 imp/0,1 Wh
Précision énergie active (NF EN 62053-21)	Classe 1
Précision énergie réactive (NF EN 62053-23)	Classe 2
Temps de réaction après la mise en marche (NF EN 62053-21, NF EN 62053-23)	< 5 s

kCT x kVT	Indication maximale		Résolution
1...9,9	9 9 9 9 9 9 , 9 9	kWh/kvarh	10 Wh/varh
10...99,9	9 9 9 9 9 9 9 , 9	kWh/kvarh	100 Wh/varh
100...999,9	9 9 9 9 9 9 9 9	kWh/kvarh	1 kWh/varh
1 000...9 999,9	9 9 9 9 9 9 , 9 9	MWh/kvarh	10 kWh/varh
≥ 10 000	9 9 9 9 9 9 9 , 9	MWh/kvarh	100 kWh/varh

Valeur de puissance moyenne	
Valeur de mesure	Puissance effective
Calcul	Valeur moyenne sur période de temps définie
Temps d'intégration	5 / 8 / 10 / 15 / 20 / 30 / 60 minutes

Compteur d'heures de service	
Compteur d'heures de service	Heures et minutes
Résolution	7 chiffres (5 heures + 2 minutes)
Indication max.	99 999 h 59 min
Démarrage décompte	Puissance effective 3 phases
Valeurs de programmation	0,10...50 % Pn
Puissance effective 3 phases	conf. 400 V 5 A - 3 464 W
Réinitialisation compteur d'heures de service	accessible ou verrouillée via le clavier

Sortie	
Energie Puls	
Sortie d'impulsions compatible avec SO NF EN 62053-31	
Optorelais avec contact à fermeture SPST-NO, sans potentiel	
Charge de contact	110 V dc/ac – 50 mA
Énergie attribuable	Énergie effective ou énergie réactive
Valeur d'impulsion	10 Wh (Varh) - 100 Wh (Varh) - 1 kWh (kVarh) -10 kWh (kVarh) - 100 kWh (kVarh) - 1 000 kWh (kVarh)
Durée d'impulsion	50 – 100 – 150 – 200 – 300 – 400 – 500 ms
Communication RS485	
Séparation galvanique de l'entrée et de la tension auxiliaire	
Standard	RS485 – 3 câbles
Transmission	Sérielle, asynchrone
Protocole	Modbus RTU
Adresses	1...255
Nombre de bits	8
Bit d'arrêt	1
Bit de parité	none – even – odd
Taux de bauds	4 800 – 9 600 – 19 200 bit/s

Sortie	
Temps de réponse	≤ 200 ms

Isolation (NF EN 62052-11, 62053-21)	
Catégorie d'installation	III
Degré d'encrassement	2
Tension d'isolation	300 V phase-neutre
Résistance aux ondes de choc Circuit d'essai	5 kV 1,2/60 μs Entrée de tension, entrée de courant, sortie d'impulsions, communication
Tension d'essai Circuit d'essai	2,75 kV R.M.S. 50 Hz/1 min Entrée de tension, entrée de courant, sortie d'impulsions, communication
Tension d'essai Circuit d'essai	4 kV R.M.S. 50 Hz/1 min Tous les circuits et la terre

Compatibilité électromagnétique	
Test selon la norme NF EN 62052-11	

Conditions de travail	
Température de référence	23 °C (+- 2 °C)
Zone de travail	-5...55 °C
Limites de température pour le stockage et le transport	-25...70 °C
Modèle tropical	
Puissance dissipée max. (pour le dimensionnement thermique de l'armoire de commande)	≤ 2,8 W

Boîtier	
Boîtier	4 TE selon la norme DIN 43880
Panneau de commande plombable et cache-bornes	
Connecteur	Connecteur à vis
Fixation	à encliqueter sur profilé chapeau DIN 35 mm
Matériau du boîtier	Polycarbonate, auto-extinguible
Indice de protection (NF EN 60529)	IP54 panneau de commande, IP20 connecteurs
Poids	260 grammes

Bornes à vis	
Entrée de mesure	
Fil (rigide)	min. 0,05 mm ² /max. 4 mm ²
Fil (flexible)	min. 0,05 mm ² /max. 2,5 mm ²
Couple de serrage recommandé	0,5 Nm/max. 0,8 Nm

Bornes à vis	
Sortie	
Fil (rigide)	min. 0,05 mm ² /max. 4 mm ²
Fil (flexible)	min. 0,05 mm ² /max. 2,5 mm ²
Couple de serrage recommandé	0,5 Nm/max. 0,8 Nm

Garantie constructeur Fronius

Les conditions de garantie détaillées, spécifiques au pays, sont disponibles sur www.fronius.com/solar/garantie.

Afin de bénéficier pleinement de la durée de garantie de votre nouveau produit Fronius, vous devez vous enregistrer sur : www.solarweb.com.



fronius.com/en/solar-energy/installers-partners/products-solutions/monitoring-digital-tools

**MONITORING &
DIGITAL TOOLS**

Fronius International GmbH

Froniusstraße 1
4643 Pettenbach
Austria
contact@fronius.com
www.fronius.com

At www.fronius.com/contact you will find the contact details of all Fronius subsidiaries and Sales & Service Partners.