

Quick Start Guide

Fronius Primo

3.0-1 / 3.5-1 / 3.6-1 /
4.0-1 / 4.6-1 / 5.0-1 /
5.0-1 AUS / 5.0-1 SC /
6.0-1 / 8.2-1



[manuals.fronius.com/
html/4204260204](https://manuals.fronius.com/html/4204260204)

**FIND MORE
INFORMATION**



42,0410,2150

023-10112023



DE: WARNUNG!

Fehlbedienung und fehlerhaft durchgeführte Arbeiten können schwerwiegende Personen- oder Sachschäden verursachen. Die Installation und Inbetriebnahme des Wechselrichters darf nur durch geschultes Personal und nur im Rahmen der technischen Bestimmungen erfolgen. Vor Arbeiten mit dem Gerät, alle beiliegenden, aufgedruckten und online zur Verfügung gestellten Dokumente lesen und verstehen! PV-Module, die Licht ausgesetzt sind, liefern Spannung an den Wechselrichter. Dieses Dokument beschreibt nicht alle möglichen Systemkonfigurationen. Hiermit erklärt Fronius International GmbH, dass der Funkanlagentyp

Fronius Primo der Richtlinie 2014/53/EU entspricht. Der vollständige Text der EU-Konformitätserklärung ist unter der folgenden Internetadresse verfügbar: www.fronius.com

WARNUNG! Ein elektrischer Schlag kann tödlich sein. Gefahr durch Netzspannung und DC-Spannung von den Solarmodulen, welche Licht ausgesetzt sind.

- Vor sämtlichen Anschlussarbeiten dafür sorgen, dass AC- und DC-Seite vor dem Wechselrichter spannungsfrei sind.
- Der fixe Anschluss an das öffentliche Stromnetz darf nur von einem konzessionierten Elektroinstallateur hergestellt werden.
- Der DC Hauptschalter dient ausschließlich zum stromlos Schalten des Leistungsteils. Bei ausgeschaltetem DC Hauptschalter steht der Anschlussbereich nach wie vor unter Spannung.
- Sämtliche Wartungs- und Service-Tätigkeiten dürfen nur dann durchgeführt werden, wenn Leistungsteil und Anschlussbereich voneinander getrennt sind.
- Der separate Bereich des Leistungsteils darf nur im spannungsfreien Zustand vom Anschlussbereich getrennt werden.
- Wartungs- und Service-Tätigkeiten im Leistungsteil des Wechselrichters dürfen nur von Fronius-geschultem Servicepersonal durchgeführt werden.

WARNUNG! Ein elektrischer Schlag kann tödlich sein. Gefahr durch Restspannung von Kondensatoren. Entladezeit der Kondensatoren abwarten. Die Entladezeit beträgt 5 Minuten.

WARNUNG! Unzureichende Schutzleiter-Verbindung kann schwerwiegende Personen- und Sachschäden verursachen. Die Gehäuse-Schrauben stellen eine geeignete Schutzleiter-Verbindung für die Erdung des Gehäuses dar und dürfen keinesfalls durch andere Schrauben ohne zuverlässige Schutzleiter-Verbindung ersetzt werden!

VORSICHT! Beschädigungsgefahr des Wechselrichters durch Verschmutzung oder Wasser an den Anschlussklemmen und Kontakten des Anschlussbereiches.

- Beim Bohren darauf achten, dass Anschlussklemmen und Kontakte am Anschlussbereich nicht verschmutzt oder nass werden.
- Die Wandhalterung ohne Leistungsteil entspricht nicht der Schutzart des ganzen Wechselrichters und darf daher nicht ohne Leistungsteil montiert werden.
- Wandhalterung bei der Montage vor Verschmutzung und Feuchtigkeit schützen.

VORSICHT! Beschädigungsgefahr des Wechselrichters durch nicht ordnungsgemäß angezogene Anschlussklemmen. Nicht ordnungsgemäß angezogene Anschlussklemmen können thermische Schäden am Wechselrichter verursachen und in Folge zu Bränden führen. Beim Anschließen von AC- und DC-Kabeln darauf achten, dass alle Anschlussklemmen mit dem angegebenen Drehmoment fest angezogen sind.

VORSICHT! Beschädigungsgefahr des Wechselrichters durch Überlast.

- Maximal 36 A an einer einzelnen DC-Anschlussklemme anschließen.
- DC+ und DC- Kabel polrichtig an den DC+ und DC- Anschlussklemmen des Wechselrichters anschließen.

VORSICHT! Beschädigungsgefahr von Wechselrichtern und anderen stromführenden Bauteilen einer Photovoltaikanlage durch mangelhafte oder unsachgemäße Installationen. Mangelhafte oder unsachgemäße Installationen können zur Überhitzung von Kabeln und Klemmstellen sowie zum Entstehen von Lichtbögen führen. Hieraus können thermische Schäden resultieren, die in Folge zu Bränden führen können.

Beim Anschließen von AC- und DC-Kabeln folgendes beachten:

- Alle Anschlussklemmen mit dem in der Bedienungsanleitung angegebenen Drehmoment fest anziehen
- Alle Erdungsklemmen (PE / GND) mit dem in der Bedienungsanleitung angegebenen Drehmoment fest anziehen, auch freie Erdungsklemmen
- Kabel nicht überlasten
- Kabel auf Beschädigung und korrekte Verlegung überprüfen
- Sicherheitshinweise, Bedienungsanleitung sowie lokale Anschlussbestimmungen berücksichtigen

Den Wechselrichter immer mittels Fixierungsschrauben mit dem in der Bedienungsanleitung angegebenen Drehmoment fest an der Wandhalterung verschrauben.

Wechselrichter ausschließlich mit festgezogenen Fixierungsschrauben in Betrieb nehmen!

HINWEIS! Beim Anschließen von DC-Kabeln auf korrekte Polarität achten.

HINWEIS! Die Schutzart IP 65 gilt nur, wenn

- der Wechselrichter in der Wandhalterung eingehängt und fest mit der Wandhalterung verschraubt ist,
- die Abdeckung des Datenkommunikationsbereiches am Wechselrichter montiert und fest verschraubt ist.

Für die Wandhalterung ohne Wechselrichter gilt Schutzart IP 20!

HINWEIS! Beim Anschließen von Aluminiumkabeln:

- nationale und internationale Richtlinien zum Anschließen von Aluminiumkabeln berücksichtigen
- Angaben des Kabelherstellers beachten.
- Jährlich den festen Sitz der Kabel entsprechend dem angegebenen Drehmoment überprüfen.

HINWEIS! Für die Erdung von Solar modul-Rahmen oder -Gestellen die entsprechenden Angaben des Solar modul-Herstellers sowie nationale Richtlinien berücksichtigen.

HINWEIS! Beim Umgang mit Optionskarten die allgemeinen ESD-Bestimmungen beachten.

HINWEIS! Wird der Wechselrichter in Australien oder Neuseeland installiert (geforderte Norm: AS4777.2:2020) darf der Wechselrichter nicht in einer 3-Phasen Kombination verwendet werden, da es keine kommunikative Kopplung zwischen den Wechselrichtern gibt

Die Herstellervorgaben für Anschluss, Installation und Betrieb sind unbedingt einzuhalten. Führen Sie sorgfältig alle Installationen und Verbindungen den Vorgaben und Vorschriften entsprechend aus, um das Gefahrenpotential auf ein Minimum zu reduzieren. Die Anzugsmomente an den jeweiligen Klemmstellen entnehmen Sie der Bedienungsanleitung / Installationsanleitung der Geräte.

EN: WARNING!

Operating the equipment incorrectly or poor workmanship can cause serious injury or damage. The inverter may only be installed and commissioned by trained personnel acting in accordance with the technical regulations. Before working with the device, ensure that you have read and understood all the documents provided (both hard copies enclosed with the product and documents provided online). When solar modules are exposed to light, they supply voltage to the inverter. This document does not describe all of the possible system configurations. Fronius International GmbH declares that the radio equipment type Fronius Primo is in compliance with Directive 2014/53/EU. The full text of the EU declaration of conformity is available at the following internet address: www.fronius.com

WARNING! An electric shock can be fatal. Danger due to grid voltage and DC voltage from solar modules that are exposed to light.

- Ensure that both the AC side and the DC side of the inverter are de-energised before carrying out any connection work.
- Only an authorised electrical engineer is permitted to connect this equipment to the public grid.
- The DC main switch is only to be used to de-energise the power stage set. The connection area is still live when the DC main switch is switched off.
- Ensure that the power stage set and connection area are disconnected from one another before carrying out any maintenance or service tasks.
- The power stage set, which is enclosed in a separate housing, must only be disconnected from the connection area when in a de-energized state.
- Maintenance and servicing in the power stage set of the inverter must only be carried out by Fronius-trained service technicians.

WARNING! An electric shock can be fatal. Danger due to residual voltage in capacitors. Wait for the capacitors to discharge. The discharge time is five minutes.

WARNING! An inadequate ground conductor connection can cause serious injury or damage. The housing screws provide a suitable ground conductor connection for grounding the housing and must NOT be replaced by any other screws that do not provide a reliable ground conductor connection.

CAUTION! Risk of damage to the inverter from dirt or water on the terminals and contacts of the connection area.

- When drilling, ensure that terminals and contacts in the connection area do not become dirty or wet.
- Without a power stage set, the mounting bracket does not conform to the protection class of the inverter as a whole and so must not be installed without the power stage set.
- The mounting bracket should be protected from dirt and moisture during installation.

CAUTION! Risk of damage to the inverter as the result of incorrectly tightened terminals. Incorrectly tightened terminals can cause heat damage to the inverter that may result in a fire. When connecting AC and DC cables, ensure that all the terminals are tightened to the specified torque.

CAUTION! Risk of damage to inverter from overload.

- The maximum amperage when connecting to a single DC terminal is 36 A.
- Connect the DC+ and DC- cables to the DC+ and DC- terminals on the inverter, taking care to ensure that the polarity is correct.

CAUTION! Risk of damage to inverters and other live photovoltaic system components due to poor or unprofessional installation. Poor or unprofessional installation can cause overheating of cables and terminal connections and result in arcs. These can cause heat damage, which in turn may lead to fires.

Observe the following when connecting AC and DC cables:

- Tighten all terminals to the torque specified in the Operating Instructions
- Tighten all grounding terminals (PE / GND), including free ones, to the torque specified in the Operating Instructions
- Do not overload cables
- Check cables for damage and verify that they are laid correctly
- Take note of the safety instructions, Operating Instructions and any local connection regulations

Using fastening screws, always screw the inverter firmly to the mounting bracket to the torque specified in the Operating Instructions. Ensure that the fastening screws are tight before starting the inverter!

NOTE! Ensure the polarity is correct when connecting the DC cables.

NOTE! Degree of protection IP 65 is only applicable if

- the inverter is placed in the mounting bracket and permanently attached using screws
- the cover for the data communication area is permanently attached to the inverter with screws

Degree of protection IP 20 applies to the mounting bracket with no inverter.

NOTE! When connecting aluminium cables:

- Observe national and international guidelines regarding the connection of aluminium cables
- Follow the instructions of the cable manufacturer
- Check every year that the cables are securely attached in accordance with the specified torque

NOTE! For grounding solar module frames or racks, the relevant specifications from the solar module manufacturer must be taken into account along with national guidelines.

NOTE! Observe the ESD guidelines when using option cards.

NOTE! If the inverter is installed in Australia or New Zealand (required standard: AS4777.2:2020), the inverter must not be used as part of a three-phase combination, as there is no communication link between the inverters

Observe the manufacturer's connection, Installation and Operating Instructions at all times. To reduce the hazard potential to a minimum, perform all installation and connection work carefully according to the instructions and regulations. Refer to the device Operating Instructions / Installation Instructions for the tightening torques to be used at the relevant terminal connections.

FR: AVERTISSEMENT!

Les erreurs de commande et les erreurs en cours d'opération peuvent entraîner des dommages corporels et matériels graves. L'installation et la mise en service de l'onduleur ne doivent être effectuées que par du personnel formé à cet effet et dans le cadre des dispositions techniques. Ne travailler avec l'appareil que lorsque tous les documents mis à disposition en annexe, imprimés et en ligne, ont été lus et compris ! Les modules solaires exposés à la lumière fournissent la tension à l'onduleur. Ce document ne décrit pas toutes les possibilités de configurations système. Le soussigné, Fronius International GmbH, déclare que l'équipement radioélectrique du type Fronius Primo est conforme à la directive 2014/53/UE. Le texte complet de la déclaration UE de conformité est disponible à l'adresse internet suivante: www.fronius.com

AVERTISSEMENT ! Une décharge électrique peut être mortelle. Danger en raison de la tension du secteur et de la tension DC des modules solaires exposés à la lumière.

- Avant toute opération de raccordement, veiller à ce que les côtés AC et DC en amont de l'onduleur soient hors tension.
- Le raccordement fixe au réseau électrique public doit être réalisé uniquement par un électricien agréé.
- L'interrupteur principal DC sert exclusivement à la mise hors courant de l'étage de puissance. Lorsque l'interrupteur principal DC est déconnecté, la zone de raccordement reste sous tension.
- Les opérations de maintenance et de service doivent être exécutées uniquement lorsque l'étage de puissance et la zone de raccordement sont séparés.
- Le bloc indépendant de l'étage de puissance ne doit être séparé de la zone de raccordement que si l'ensemble est hors tension.
- Les opérations de maintenance et de service dans l'étage de puissance de l'onduleur doivent être exécutées uniquement par du personnel de service formé par Fronius.

AVERTISSEMENT ! Une décharge électrique peut être mortelle. Danger en raison de la tension résiduelle de condensateurs. Attendre l'expirati-

on de la durée de décharge des condensateurs. Cette durée est de 5 minutes.

AVERTISSEMENT ! Une connexion de conducteur de terre insuffisante peut entraîner de graves dommages corporels et matériels. Les vis du boîtier constituent une connexion de conducteur de terre appropriée pour la mise à la terre du corps de l'appareil. Il ne faut en aucun cas remplacer ces vis par d'autres vis qui n'offriraient pas ce type de connexion de conducteur de terre autorisée !

ATTENTION ! Risque de dommages sur l'onduleur suite à l'encrassement ou la présence d'eau sur les bornes de raccordement et les contacts de la zone de raccordement.

- En perçant, veiller à ce que les bornes de raccordement et les contacts de la zone de raccordement ne soient pas salis ou mouillés.
- Le support mural sans étage de puissance ne correspond pas à l'indice de protection de l'onduleur complet et ne doit donc pas être installé sans étage de puissance.
- Lors du montage, protéger le support mural des salissures et de l'humidité.

ATTENTION ! Risque de dommages sur l'onduleur en raison de bornes de raccordement improprement serrées. Des bornes de raccordement mal serrées peuvent causer des dégâts thermiques sur l'onduleur et des incendies consécutifs. Lors du branchement des câbles AC et DC, veiller à serrer correctement toutes les bornes de raccordement au couple de serrage préconisé.

ATTENTION ! Risque de dommages sur l'onduleur en raison d'une surcharge.

- Raccorder au maximum 36 A à une même borne de raccordement DC.
- Raccorder les câbles DC+ et DC- aux bornes de raccordement DC+ et DC- de l'onduleur en respectant la polarité.

ATTENTION ! Risque de détérioration des onduleurs et autres composants sous tension d'une installation photovoltaïque en raison de montages défectueux ou incorrects. Des montages défectueux ou incorrects peuvent entraîner une surchauffe des câbles et des connexions et également provoquer des arcs électriques. Les dégâts thermiques qui en résultent peuvent provoquer des incendies.

Lors du raccordement de câbles AC et DC, respecter ce qui suit :

- serrer toutes les bornes de raccordement en respectant le couple de serrage figurant dans les instructions de service ;
- serrer toutes les bornes de mise à la terre (PE / GND) en respectant le couple de serrage figurant dans les instructions de service, y compris les bornes de mise à la terre libres ;
- ne pas surcharger les câbles ;
- vérifier les éventuels dommages sur les câbles ainsi que la correction du montage ;
- respecter les consignes de sécurité, les instructions de service ainsi que les directives de raccordement locales.

Toujours visser l'onduleur au support mural à l'aide des vis de fixation en respectant le couple de serrage figurant dans les instructions de service. Mettre l'onduleur en service uniquement après avoir serré les vis de fixation !

REMARQUE ! Lors du raccordement de câbles DC, respecter la polarité.

REMARQUE ! L'indice de protection IP 65 est valable uniquement :

- lorsque l'onduleur est accroché et fermement vissé au support mural ;
- lorsque le cache de la zone de communication des données est monté et fermement vissé sur l'onduleur.

Pour un support mural sans onduleur, l'indice de protection est IP 20 !

REMARQUE ! Lors du raccordement de câbles en aluminium :

- Respecter les directives nationales et internationales pour le raccordement de câbles en aluminium.
- Respecter les indications du fabricant de câbles.
- Vérifier une fois par an que les câbles sont bien serrés au couple de serrage indiqué.

REMARQUE ! Pour la mise à la terre des cadres ou des bâtis des modules solaires, respecter les prescriptions du fabricant des modules solaires ainsi que les directives nationales.

REMARQUE ! Lors de l'utilisation de cartes d'option, respecter les normes ESD (base de données européenne relative à la normalisation).

REMARQUE ! Si l'onduleur est installé en Australie ou en Nouvelle-Zélande (norme requise : AS4777.2:2020) : l'onduleur ne doit pas être utilisé avec une combinaison de 3 phases, car il n'y a pas de couplage communiquant entre les onduleurs.

Il est impératif de respecter les indications du constructeur relatives au raccordement, à l'installation et au fonctionnement. Afin de réduire à un minimum le potentiel de risques, exécuter toutes les installations et connexions avec soin et en respectant les consignes et directives. Les couples de serrage des différentes connexions figurent dans les instructions de service/instructions d'installation des appareils.

IT: AVVISO!

Il cattivo uso dell'apparecchio e l'errata esecuzione dei lavori possono causare gravi lesioni personali o danni materiali. L'installazione e la messa in funzione dell'inverter devono essere eseguite esclusivamente da personale qualificato e conformemente alle disposizioni tecniche. Prima di lavorare con l'apparecchio, leggere e comprendere tutta la documentazione cartacea acclusa e disponibile online! I moduli solari esposti alla luce erogano tensione all'inverter. Il presente documento non descrive tutte le possibili configurazioni del sistema. Il fabbricante, Fronius International GmbH, dichiara che il tipo di apparecchiatura radio Fronius Primo è conforme alla direttiva 2014/53/UE. Il testo completo della dichiarazione di conformità UE è disponibile al seguente indirizzo Internet: www.fronius.com

AVVISO! Una scossa elettrica può risultare mortale. Pericolo derivante dalla tensione di rete e dalla tensione CC dei moduli solari esposti alla luce.

- Prima di eseguire qualsiasi collegamento, togliere la tensione dal lato CA e CC dell'inverter.
- Il collegamento fisso alla rete elettrica pubblica deve essere realizzato esclusivamente da un installatore elettrico autorizzato.
- L'interruttore CC principale serve esclusivamente per togliere corrente alla fonte d'energia. Se l'interruttore CC principale è disinserito, la scatola dei collegamenti continua a essere sotto tensione.
- Tutte le operazioni di manutenzione e assistenza devono essere eseguite soltanto quando fonte d'energia e scatola dei collegamenti sono scollegate l'una dall'altra.
- La scatola separata della fonte d'energia deve essere staccata dalla scatola dei collegamenti solo in assenza di tensione.
- Le operazioni di manutenzione e assistenza all'interno della fonte d'energia dell'inverter devono essere eseguite solo da personale qualificato dell'assistenza Fronius.

AVVISO! Una scossa elettrica può risultare mortale. Pericolo derivante dalla tensione residua dei condensatori. Attendere il tempo di scaricamento dei condensatori (5 minuti).

AVVISO! Il collegamento insufficiente con il conduttore di terra può causare gravi lesioni personali e danni materiali. Le viti del corpo esterno rappresentano un collegamento adeguato con il conduttore di terra per la messa a terra del corpo esterno e non devono in alcun caso essere sostituite da altre viti senza collegamento affidabile!

PRUDENZA! Pericolo di danneggiamento dell'inverter causato dalla presenza di impurità o acqua sui morsetti e sui contatti della scatola dei collegamenti.

- Durante l'esecuzione dei lavori prestare attenzione a non sporcare o bagnare i morsetti e i contatti sulla scatola dei collegamenti.
- Il supporto di montaggio senza fonte d'energia non è conforme alla classe di protezione dell'intero inverter, per questo non deve essere montato senza fonte d'energia.

- Durante il montaggio proteggere il supporto di montaggio da impurità e umidità.

PRUDENZA! Morsetti non correttamente serrati possono causare danni all'inverter. Morsetti non correttamente serrati possono causare danni termici all'inverter e di conseguenza provocare incendi. Durante il collegamento dei cavi CA e CC, prestare attenzione affinché tutti i morsetti siano ben serrati applicando la coppia prescritta.

PRUDENZA! Un sovraccarico può provocare danni all'inverter.

- A ciascun morsetto CC collegare al massimo 36 A.
- Collegare i cavi CC+ e CC- rispettando la polarità corretta ai morsetti CC+ e CC- dell'inverter.

PRUDENZA! Installazioni difettose o non corrette possono danneggiare gli inverter e gli altri componenti sotto corrente degli impianti fotovoltaici. Installazioni difettose o non corrette possono causare il surriscaldamento di cavi e blocchi di morsetti, nonché la formazione di archi voltaici, determinando danni termici con conseguente rischio di incendi.

Durante il collegamento dei cavi CA e CC prestare attenzione a quanto segue:

- Serrare saldamente tutti i morsetti alla coppia indicata nelle istruzioni per l'uso.
- Serrare bene tutti i morsetti di terra (PE/GND), compresi i morsetti di terra liberi, alla coppia indicata nelle istruzioni per l'uso.
- Non sovraccaricare i cavi.
- Controllare che i cavi siano integri e posati correttamente.
- Tenere presenti le avvertenze per la sicurezza, le istruzioni per l'uso e le norme locali per i collegamenti.

Fissare bene l'inverter al supporto di montaggio con le viti di fissaggio alla coppia indicata nelle istruzioni per l'uso. Mettere in funzione l'inverter esclusivamente con le viti di fissaggio serrate!

AVVERTENZA! Quando si collegano cavi CC, rispettare la corretta polarità.

AVVERTENZA! La classe di protezione IP 65 è valida solo se

- l'inverter è agganciato al supporto di montaggio parete e avvitato bene a esso
- la copertura della scatola di comunicazione dati è montata sull'inverter e ben avvitata a esso.

La classe di protezione del supporto da parete senza inverter è IP 20!

AVVERTENZA! Quando si collegano cavi di alluminio:

- tenere in considerazione le direttive nazionali e internazionali sul collegamento di cavi di alluminio
- attenersi alle indicazioni del produttore dei cavi
- verificare annualmente la stabilità della sede dei cavi in conformità alla coppia indicata.

AVVERTENZA! Per la messa a terra dei telai dei moduli solari, osservare le relative indicazioni del produttore dei moduli e le direttive nazionali.

AVVERTENZA! Nel maneggiare le schede opzionali, osservare le disposizioni ESD generali.

AVVERTENZA! Se l'inverter viene installato in Australia o Nuova Zelanda (norma richiesta: AS4777.2:2020) occorre non utilizzare l'inverter in una combinazione trifase, poiché non è presente alcun collegamento comunicativo tra gli inverter.

Occorre assolutamente osservare le direttive del produttore per il collegamento, l'installazione e il funzionamento. Eseguire con cura tutti i lavori di installazione e collegamento conformemente alle direttive e alle norme per ridurre al minimo il potenziale di pericolo. Per le coppie di serraggio dei rispettivi blocchi di morsetti, vedere le istruzioni per l'uso/istruzioni d'installazione degli apparecchi.

PB: ALERTA!

Uma operação incorreta e trabalhos mal executados podem provocar graves danos às pessoas e aos equipamentos. A instalação e o comissionamento do inversor podem ser realizados somente por pessoal treinado e dentro das determinações técnicas. Antes de trabalhar com o dispositivo, deve-se ler e compreender todos os documentos anexos, impressos e disponíveis online! Os módulos solares expostos à luz fornecem tensão ao inversor. Este documento não descreve todas as configurações de sistema possíveis. O(a) abaixo assinado(a) Fronius International GmbH declara que o presente tipo de equipamento de rádio Fronius Primo está em conformidade com a Diretiva 2014/53/UE. O texto integral da declaração de conformidade está disponível no seguinte endereço de Internet: www.fronius.com

ALERTA! Um choque elétrico pode ser fatal. Perigo por tensão da rede e por tensão CC dos módulos solares expostos à luz.

- Antes de todos os trabalhos de conexão, assegurar-se de que os lados CA e CC antes do inversor estejam desenergizados.
- A conexão fixa para a rede de energia pública deve ser realizada somente por um eletricitista licenciado.
- O interruptor principal CC serve exclusivamente para desligar a parte de potência. Com o interruptor principal CC desligado, a área de conexão ainda permanece sob tensão.
- Todas as atividades de manutenção e de serviço somente devem ser executadas quando a parte de potência e a área de conexão estiverem separadas.
- A área separada da parte de potência somente deve ser separada da área de conexão quando estiver desenergizada.
- Atividades de manutenção e de serviços na parte de potência do inversor devem ser realizadas somente por técnico de serviço treinado pela Fronius.

ALERTA! Um choque elétrico pode ser fatal. Perigo devido à tensão residual dos capacitores. Aguardar o tempo de descarga dos capacitores. O tempo de descarga é de 5 minutos.

ALERTA! Uma conexão inadequada do fio terra pode causar graves danos pessoais e materiais. Os parafusos da carcaça produzem uma conexão adequada ao fio terra para o aterramento da carcaça e não podem ser substituídos em hipótese alguma por outros parafusos sem uma conexão de fio terra confiável!

CUIDADO! Perigo de danos ao inversor por contaminações ou água nos bornes de conexão e nos contatos da área de conexão.

- Ao fazer perfurações, atentar para que os bornes de conexão e contatos na área de conexão não fiquem sujos ou molhados.
- O suporte de montagem sem o módulo de potência não corresponde ao grau de proteção de todo o inversor e não deve ser montado sem a parte de potência.
- Durante a montagem, proteger o suporte de montagem contra sujeira e umidade.

CUIDADO! Perigo de danos ao inversor por bornes de conexão incorretamente apertados. Bornes de conexão incorretamente apertados podem causar danos térmicos ao inversor e, por consequência, causar incêndios. Ao fazer a conexão de cabos CA e CC, observar para que todos os bornes de conexão estejam apertados com o torque especificado.

CUIDADO! Perigo de danos ao inversor por sobrecarga.

- Conectar no máximo 36 A em cada borne de conexão CC.
- Conectar os cabos CC+ e CC- com os polos corretos nos bornes de conexão CC+ e CC do inversor.

CUIDADO! Risco de danos a inversores e outros componentes energizados de um sistema fotovoltaico por causa de instalações insuficientes ou incorretas. Instalações insuficientes ou incorretas podem levar ao sobreaquecimento de cabos e bornes e causar arcos voltaicos. Isso pode resultar em danos térmicos que, por consequência, podem causar incêndios. Ao conectar cabos CA e CC, observar o seguinte:

- Apertar todos os bornes de conexão com o torque especificado no manual de instruções
- Apertar todos os bornes de aterramento (PE/GND) com o torque especificado no manual de instruções, inclusive bornes de aterramento livres
- Não sobrecarregar os cabos

- Verificar el cabo quanto a danos e passagem correta
 - Considerar as dicas de segurança, o manual de instruções, assim como disposições locais de conexão
- Sempre prender o inversor no suporte de montagem com parafusos de fixação com o torque de aperto especificado no manual de instruções. Somente colocar o inversor em operação com os suportes de montagem apertados!

AVISO! Observar a polaridade correta ao conectar os cabos CC.

AVISO! O grau de proteção IP 65 somente é válido se

- o inversor for pendurado no suporte de parede e for aparafusado com o suporte de parede,
- a cobertura da área de comunicação de dados no inversor estiver montada e aparafusada firmemente.

Para o suporte de parede sem o inversor, se aplica o grau de proteção IP 20!

AVISO! Ao conectar cabos de alumínio:

- Seguir as diretrizes nacionais e internacionais para conectar os cabos de alumínio
- Seguir as indicações do fabricante do cabo.
- Verificar anualmente o assentamento correto do cabo, em conformidade com o torque de aperto indicado.

AVISO! Para o aterramento das estruturas do módulo solar, seguir as indicações correspondentes do fabricante do módulo solar e as diretrizes nacionais.

AVISO! Observar a determinação ESD geral ao manusear cartões opcionais.

AVISO! Se o inversor for instalado na Austrália ou na Nova Zelândia (norma exigida: AS4777.2:2020) o inversor não pode ser usado em uma combinação trifásica, porque não existe nenhum acoplamento comunicativo entre os inversores

Observar categoricamente as indicações do fabricante para a conexão, a instalação e a operação. Realizar cuidadosamente todas as instalações e conexões de acordo com as indicações e disposições para reduzir a um mínimo o potencial de risco. Consultar os torques de aperto nos respectivos bornes no manual de instruções e/ou instruções de instalação dos aparelhos.

ES: ¡ADVERTENCIA!

El manejo incorrecto y los trabajos realizados de forma incorrecta pueden provocar daños personales o materiales graves. La instalación y la puesta en marcha del inversor deben llevarse a cabo exclusivamente por personal formado y en el marco de las disposiciones técnicas. ¡Antes de trabajar con el equipo, leer y comprender todos los documentos adjuntos y puestos a disposición en línea! Los módulos solares expuestos a la luz envían tensión al inversor. Este documento no describe todas las configuraciones posibles del sistema. Por la presente, Fronius International GmbH declara que el tipo de equipo radioeléctrico Fronius Primo es conforme con la Directiva 2014/53/UE. El texto completo de la declaración UE de conformidad está disponible en la dirección Internet siguiente: www.fronius.com

¡ADVERTENCIA! Las descargas eléctricas pueden ser mortales. Peligro originado por la tensión de red y la tensión CC de los módulos solares expuestos a la luz.

- Antes de realizar cualquier tipo de trabajo de conexión, procurar que los lados CA y CC delante del inversor no tengan tensión.
- La conexión fija a la red de corriente abierta solo puede establecerla un instalador eléctrico autorizado.
- El interruptor principal CC sirve exclusivamente para conmutar la etapa de potencia sin corriente. Si el interruptor principal CC está desconectado, la zona de conexión sigue estando bajo tensión.
- Las actividades de mantenimiento y servicio solo se pueden llevar a cabo si la etapa de potencia y la zona de conexión están separadas entre sí.
- La zona separada de la etapa de potencia solo se puede separar de la zona de conexión cuando no tiene tensión.
- Las actividades de mantenimiento y servicio en la etapa de potencia del inversor solo deben realizarse por el servicio técnico cualificado de Fronius.

¡ADVERTENCIA! Las descargas eléctricas pueden ser mortales. Peligro originado por la tensión residual de los condensadores. Esperar hasta que se descarguen los condensadores. El tiempo de descarga es de 5 minutos.

¡ADVERTENCIA! Una conexión insuficiente del conductor protector puede ocasionar lesiones personales y daños materiales graves. Los tornillos de la caja garantizan una conexión adecuada del conductor protector para la puesta a tierra de esta y no deben sustituirse nunca por otros tornillos que no garanticen una conducción fiable del conductor protector.

¡PRECAUCIÓN! Peligro de dañar el inversor debido a suciedad o agua en los bornes de conexión y en los contactos de la zona de conexión.

- Al taladrar, debe prestarse atención a que los bornes de conexión y los contactos de la zona de conexión no se ensucien ni humedezcan.
- El soporte mural sin la etapa de potencia no corresponde al tipo de protección de todo el inversor, por lo que no debe montarse sin la etapa de potencia.
- Durante el montaje, proteger el soporte mural frente a la suciedad y la humedad.

¡PRECAUCIÓN! Peligro de dañar el inversor por no estar correctamente apretados los bornes de conexión. Si los bornes de conexión no están apretados correctamente, pueden provocar daños térmicos en el inversor y, por tanto, causar incendios. Al conectar cables CA y CC, debe prestarse atención a que todos los bornes de conexión estén apretados firmemente con el par indicado.

¡PRECAUCIÓN! Riesgo de dañar el inversor por sobrecarga.

- Conectar como máximo 36 A a un solo borne de conexión CC.
- Conectar los cables CC+ y CC- con la polaridad correcta a los bornes de conexión CC+ y CC- del inversor.

¡PRECAUCIÓN! Riesgo de dañar los inversores y otros componentes bajo corriente de una instalación fotovoltaica debido a instalaciones deficientes o incorrectas, que pueden provocar un sobrecalentamiento de los cables y de los puntos de sujeción, así como generar arcos voltaicos. Pueden producirse daños térmicos que provoquen incendios.

A la hora de conectar cables CA y CC, debe tenerse en cuenta lo siguiente:

- Apretar firmemente todos los bornes de conexión con el par indicado en el manual de instrucciones
 - Apretar todos los bornes de puesta a tierra (PE / GND) con el par indicado en el manual de instrucciones, incluyendo los bornes de puesta a tierra libres
 - No sobrecargar los cables
 - Comprobar que los cables estén bien tendidos y no presenten daños
 - Tener en cuenta las instrucciones de seguridad, el manual de instrucciones y las instrucciones de conexión
- Atornillar el inversor siempre mediante los tornillos de fijación firmemente al soporte mural, según el par indicado en el manual de instrucciones.

¡Poner el inversor únicamente en servicio con los tornillos de fijación apretados!

¡OBSERVACIÓN! El tipo de protección IP 65 únicamente es aplicable cuando el inversor está enganchado y firmemente atornillado al soporte de fijación. Para el soporte de fijación sin inversor y sin el canal de aire es aplicable el tipo de protección IP20.

¡OBSERVACIÓN! Los módulos solares conectados al inversor deben cumplir la norma IEC 61730 clase A.

¡OBSERVACIÓN! Si el aislamiento del cable CA no está diseñado para un máximo de 1000 V, no se deben cruzar los cables CA y CC al conectar el inversor. Si es inevitable cruzar los cables al realizar la conexión, el cable CA debe instalarse en un tramo del tubo de protección suminis-

trado con el inversor. Los cables CA y CC deben instalarse juntos solo si el aislamiento de ambos cables está diseñado para la máxima tensión posible de 1000 V.

Resulta imprescindible cumplir las indicaciones del fabricante para conexión, instalación y servicio. Realizar cuidadosamente todas las instalaciones y conexiones de acuerdo con las especificaciones y regulaciones para reducir al mínimo el riesgo potencial. En el manual de instrucciones/instrucciones de instalación de los equipos figuran los pares de apriete de los puntos de apriete correspondientes.

HU: FIGYELMEZTETÉS!

A hibás kezelés és a hibásan elvégzett munka súlyos személyi sérüléseket vagy anyagi károkat okozhat. Az inverter telepítését és üzembe helyezését csak szakképzett személyzet végezheti a műszaki rendelkezések keretében. A készülékkel végzett munka előtt az összes mellékelt, nyomtatott és online rendelkezésre bocsátott dokumentumot el kell olvasni és meg kell érteni! A fénynek kitett PV-modulok feszültséggel látják el az invertert. Ez a dokumentum nem ismerteti az összes lehetséges rendszerkonfigurációt. Fronius International GmbH igazolja, hogy a Fronius Primo típusú rádióberendezés megfelel a 2014/53/EU irányelvnek. Az EU-megfelelőségi nyilatkozat teljes szövege elérhető a következő internetes címen: www.fronius.com

FIGYELMEZTETÉS! Az áramütés halálos lehet. Hálózati feszültség és fénynek kitett szolármoduloktól jövő DC feszültség miatti veszély.

- Minden csatlakoztatási munka elvégzése előtt gondoskodjon arról, hogy az inverter előtt az AC- és a DC-oldal feszültségmentes legyen.
- A villamos közhálózatra való fix csatlakoztatást csak engedéllyel rendelkező villanyszerelő végezheti.
- A DC főkapcsoló kizárólag a teljesítményátviteli egység áramtalanítására szolgál. Kikapcsolt DC főkapcsoló esetén a csatlakozó rész továbbra is feszültség alatt áll.
- Valamennyi karbantartási és szervizelési munkát csak akkor szabad elvégezni, ha a teljesítményátviteli egység és a csatlakozó rész egymástól le van választva.
- A teljesítményátviteli egység különálló részét csak feszültségmentes állapotban szabad leválasztani a csatlakozó részről.
- Az inverter teljesítményátviteli egységén csak a Fronius által kiképzett szervizszemélyzet végezhet karbantartási és szerviztevékenységet.

FIGYELMEZTETÉS! Az áramütés halálos lehet. Kondenzátorok maradék feszültsége miatti veszély. Várja ki végig a kondenzátorok kisülési idejét. A kisülési idő 5 perc.

FIGYELMEZTETÉS! A nem megfelelő védővezető-csatlakozás súlyos személyi sérüléseket és anyagi károkat okozhat. A ház csavarjai megfelelő védővezető-csatlakozást biztosítanak a ház földeléséhez és ezeket semmi esetre sem szabad megbízható védővezető-csatlakozás nélküli más csavarra cserélni!

VIGYÁZAT! Inverter károsodásának veszélye a csatlakozó részben lévő csatlakozókapcsok és érintkezők elszennyeződése vagy víz miatt.

- Fűráskor ügyeljen arra, hogy a csatlakozó részben lévő csatlakozókapcsok és érintkezők ne szennyeződjenek el vagy nedvesedjenek be.
- A teljesítményátviteli egység nélküli falitartó védettsége nem felel meg a komplett inverter védettségének, és ezért nem szabad a teljesítményátviteli egység nélkül felszerelni.
- Szereléskor védje a falitartót a szennyeződésektől és a nedvességtől.

VIGYÁZAT! A nem szabályszerűen meghúzott csatlakozókapcsok miatt az inverter károsodásának veszélye áll fenn. A nem előírászerűen meghúzott csatlakozókapcsok termikus károkat okozhatnak az inverterben, aminek tűz lehet a következménye. Az AC és DC kábelek csatlakoztatásakor ügyeljen arra, hogy a megadott nyomatékkal húzza meg az összes csatlakozókapcsot.

VIGYÁZAT! Az inverter károsodásának veszélye túlterhelés miatt.

- Egy DC csatlakozókapocsra maximum 36 A csatlakoztatható.
- A DC+ és DC- kábeleket pólushelyesen csatlakoztassa az inverter DC+ és DC- csatlakozókapcsaira.

VIGYÁZAT! A hiányos vagy szakszerűtlen telepítés miatt fennáll a napelemes rendszer invertereinek és egyéb áramvezető alkatrészeinek sérülésveszélye. A hiányos vagy szakszerűtlen telepítés a kábelek és csatlakozási helyek túlmelegedését okozhatja, valamint ívet idézhet elő.

Emiatt hő okozta károk keletkezhetnek, melyek következménye tűz is lehet.

Az AC és DC kábelek csatlakoztatásakor ügyeljen a következőkre:

- Húzza meg szorosan a csatlakozókapcsokat a kezelési útmutatóban megadott nyomatékkal.
- Húzza meg az összes földelőkapcsot (PE / GND) – a szabad földelőkapcsokat is – a kezelési útmutatóban megadott nyomatékkal.
- Ne terhelje túl a kábeleket
- Ellenőrizze a kábeleket sérülés és kifogástalan elhelyezés szempontjából
- Vegye figyelembe a biztonsági tudnivalókat, a kezelési útmutatót és a csatlakoztatásra vonatkozó helyi rendelkezéseket.

Az invertert mindig csavarozza rögzítőcsavarokkal, a kezelési útmutatóban megadott nyomatékkal

a falitartóhoz. Az invertert kizárólag meghúzott rögzítőcsavarokkal helyezze üzembe!

TUDNIVALÓ! Az IP 65 védettség csak akkor áll fenn, ha az inverter a falitartóba be van akasztva és fixen össze van csavarozva a falitartóval. Az inverter és szellőzőcsatorna nélküli falitartó IP-védettsége IP 20!

TUDNIVALÓ! Az inverterhez csatlakoztatott szolármoduloknak teljesíteniük kell az IEC 61730 Class A szabvány előírásait.

TUDNIVALÓ! Ha az AC kábel kábelszigetelése nem 1000 V maximális feszültségre van méretezve, akkor az AC és a DC kábelnek nem szabad egymást kereszteznie az inverterre történő csatlakoztatásakor. Ha csatlakoztatásakor elkerülhetetlen a keresztezés, akkor az AC kábelt egy darab, az inverterrel szállított védőtömlőben kell vezetni. Az AC és a DC kábelt csak akkor szabad együtt vezetni, ha a kábelszigetelés mindkét kábelnél 1000 V maximálisan lehetséges feszültségre van méretezve.

Feltétlenül tartsa be a gyártó csatlakoztatásra, telepítésre és üzemeltetésre vonatkozó utasításait. Az összes telepítési és csatlakoztatási műveletet a megadott információknak és az előírásoknak megfelelően, gondosan végezze el, hogy a legkisebbre csökkentse a veszély lehetőségét. Az adott csatlakoztatási helyek meghúzónyomatékai a készülékek kezelési / beépítési utasításában találhatóak.

PL: OSTRZEŻENIE!

Błędy obsługi i nieprawidłowo wykonane prace mogą spowodować ciężkie obrażenia u osób lub poważne uszkodzenia. Montaż i uruchomienie falownika mogą zostać wykonane wyłącznie przez przeszkolony personel i wyłącznie w ramach wymagań technicznych. Przed przystąpieniem do wykonywania prac z urządzeniem należy zapoznać się dokładnie z treścią wszystkich dokumentów dołączonych do urządzenia, nadrukowanych na nim lub udostępnionych online! Moduły PV, które są narażone na działanie światła, dostarczają napięcie do falownika. W niniejszym dokumencie nie opisano wszystkich możliwych konfiguracji systemu. Fronius International GmbH niniejszym oświadcza, że typ urządzenia radiowego Fronius Primo jest zgodny z dyrektywą 2014/53/UE. Pełny tekst deklaracji zgodności UE jest dostępny pod następującym adresem internetowym: www.fronius.com

OSTRZEŻENIE! Porażenie prądem elektrycznym może spowodować śmierć. Niebezpieczeństwo spowodowane napięciem sieciowym oraz napięciem prądu stałego z modułów fotowoltaicznych wystawionych na działanie światła.

- Przed rozpoczęciem wszelkich prac przy połączeniach należy zadbać o to, aby obwody prądu przemiennego i prądu stałego przed falownikiem były pozbawione napięcia.
- Stałe połączenie z siecią zasilającą może wykonać wyłącznie autoryzowany elektryk.
- Wyłącznik główny prądu stałego służy wyłącznie do odłączenia prądu od modułu mocy. Po użyciu wyłącznika głównego prądu stałego sekcja przyłączy jest nadal pod napięciem.
- Wszelkie prace konserwacyjne i serwisowe wolno przeprowadzać tylko wtedy, gdy moduł mocy i sekcja przyłączy są całkowicie odłączone od

siebie.

- Odrębna sekcja modułów mocy może być odłączana od sekcji przyłączy wyłącznie w stanie pozbawionym napięcia.
- Czynności konserwacyjne i serwisowe w module mocy falownika może wykonywać jedynie personel techniczny przeszkolony przez firmę Fronius.

OSTRZEŻENIE! Porażenie prądem elektrycznym może spowodować śmierć. Niebezpieczeństwo stwarzane przez napięcie resztkowe z kondensatorów. Odczekać, aż kondensatory się rozładują. Czas potrzebny na rozładowanie wynosi 5 minut.

OSTRZEŻENIE! Nieprawidłowe podłączenie przewodu ochronnego może być przyczyną poważnych obrażeń ciała i strat materialnych. Śruby obudowy zapewniają odpowiednie połączenie przewodu ochronnego w celu uziemienia obudowy i NIE mogą być zastępowane żadnymi innymi śrubami, które nie zapewniają niezawodnego połączenia przewodu ochronnego.

OSTROŻNIE! Niebezpieczeństwo uszkodzenia falownika wskutek zabrudzenia lub kontaktu z wodą na zaciskach przyłączeniowych i stykach sekcji przyłączy.

- W przypadku wiercenia należy uważać, aby zaciski przyłączeniowe i styki nie zostały zabrudzone lub nie weszły w kontakt z wodą.
- Uchwyt ścienny bez modułu mocy nie jest zgodny ze stopniem ochrony IP całego falownika i dlatego nie należy montować go bez modułu mocy.
- Uchwyt ścienny należy w trakcie montażu chronić przed wilgocią i zabrudzeniem.

OSTROŻNIE! Niebezpieczeństwo uszkodzenia falownika wskutek nieprawidłowo dokręconych zacisków przyłączeniowych. Nieprawidłowo dokręcone zaciski przyłączeniowe mogą doprowadzić do uszkodzeń termicznych falownika i, w konsekwencji, do wybuchu pożaru. W przypadku podłączania przewodów prądu stałego DC i przemiennego AC należy uważać, aby wszystkie zaciski przyłączeniowe były dokręcone przy użyciu podanego momentu dokręcającego.

OSTROŻNIE! Niebezpieczeństwo uszkodzenia falownika na skutek przeciążenia.

- Na jednym zacisku przyłączeniowym prądu stałego podłączać maksymalnie 36 A prądu stałego.
- Kable DC+ i DC- podłączyć do zacisków DC+ i DC- falownika, zwracając uwagę na polaryzację.

OSTROŻNIE! Niebezpieczeństwo uszkodzenia falowników i innych podzespołów instalacji fotowoltaicznej przewodzących prąd elektryczny wskutek wadliwego lub nieprawidłowo przeprowadzonych czynności instalacyjnych. Wadliwie lub nieprawidłowo przeprowadzone czynności instalacyjne mogą doprowadzić do przegrzania kabli i miejsc zacisków oraz spowodować powstanie łuku elektrycznego. Może to skutkować uszkodzeniami termicznymi, które z kolei mogą prowadzić do pożarów. Podczas podłączania kabli prądu przemiennego i prądu stałego należy przestrzegać następujących zasad:

- Wszystkie zaciski przyłączeniowe dokręcać momentem podanym w instrukcji obsługi
- Wszystkie zaciski uziemienia (PE/GND), w tym także niewykorzystane zaciski uziemienia, dokręcać momentem podanym w instrukcji obsługi.
- Nie przeciążać kabli.
- Sprawdzać kable pod kątem uszkodzeń i prawidłowego ułożenia.
- Przestrzegać wskazówek bezpieczeństwa, instrukcji obsługi, a także lokalnych warunków podłączenia do sieci.

Falownik należy zawsze przykręcać do uchwyty ściennego śrubami mocującymi, przy użyciu momentu dokręcającego podanego w instrukcji obsługi. Falownik uruchamiać wyłącznie po dobrym dokręceniu go śrubami mocującymi!

WSKAZÓWKA! Podczas podłączania kabli DC należy zwracać uwagę na prawidłową polaryzację:

WSKAZÓWKA! Stopień ochrony IP 65 obowiązuje tylko wtedy, gdy

- falownik jest zawieszony na uchwycie ściennym i mocno przykręcony do uchwyty ściennego,
- osłona sekcji wymiany danych falownika jest założona i mocno przykręcona. Sam uchwyt ścienny bez falownika posiada stopień ochrony IP 20!

WSKAZÓWKA! W przypadku podłączania przewodów aluminiowych:

- należy uwzględnić krajowe i międzynarodowe dyrektywy dotyczące podłączania przewodów aluminiowych,
- przestrzegać informacji podawanych przez producenta przewodów,
- co roku sprawdzać prawidłowość osadzenia przewodów odpowiednio do podawanego momentu obrotowego.

WSKAZÓWKA! W przypadku uziemiania ram lub stojaków modułów solarnych należy uwzględnić odpowiednie dane producenta modułu solarnego oraz dyrektywy krajowe.

WSKAZÓWKA! Obchodząc się z opcjonalnymi kartami rozszerzeń, należy przestrzegać ogólnych zasad dotyczących wyładowań elektrostatycznych.

WSKAZÓWKA! W przypadku instalacji falownika w Australii lub Nowej Zelandii (wymagana zgodność z normą AS4777.2:2020) nie używać falownika w kombinacji trójfazowej, ponieważ nie występuje wówczas połączenie komunikacyjne między falownikami.

Należy bezwzględnie przestrzegać instrukcji producenta dotyczących podłączenia, instalacji i eksploatacji. Wszelkie instalacje i połączenia należy wykonać dokładnie, zgodnie z założeniami i przepisami, aby zredukować do minimum możliwe zagrożenia. Momenty dokręcające poszczególnych zacisków podano w instrukcjach obsługi lub instrukcjach instalacji urządzeń.

NL: WAARSCHUWING!

Onjuiste bediening en onjuist uitgevoerde werkzaamheden kunnen ernstig letsel of zware materiële schade veroorzaken. De omvormer mag alleen door geschoold vakpersoneel en uitsluitend conform de technische voorschriften worden geïnstalleerd en in bedrijf worden gesteld. Voordat u met het apparaat aan de slag gaat, moet u alle gedrukte en online beschikbare documenten lezen en de inhoud ervan begrijpen! PV-installaties die aan licht worden blootgesteld, leveren spanning aan de omvormer. Dit document beschrijft niet alle mogelijke systeemconfiguraties. Fronius International GmbH verklaart hierbij dat het radiosysteem Fronius Tauro voldoet aan Richtlijn 2014/53/EU. De volledige tekst van de EU-conformiteitsverklaring is beschikbaar op het volgende internetadres: www.fronius.com

WAARSCHUWING! Een elektrische schok kan dodelijk zijn. Gevaar door netspanning en DCspanning van zonnepanelen die aan licht zijn blootgesteld.

- Zorg er vóór alle aansluitwerkzaamheden voor dat de AC- en DC-zijde van de inverter spanningsvrij zijn.
- De apparatuur mag uitsluitend door een bevoegde elektrotechnicus op het openbare elektriciteitsnet worden aangesloten.
- De DC-hoofdschakelaar dient uitsluitend voor het stroomloos schakelen van het vermogensfasedeel. Bij uitgeschakelde DC-hoofdschakelaar staat het aansluitpaneel nog altijd onder spanning.
- Alle onderhouds- en reparatiewerkzaamheden mogen alleen dan worden uitgevoerd, wanneer de vermogensfasedeel en het aansluitpaneel van elkaar zijn gescheiden.
- Het afzonderlijke deel van het vermogensfasedeel mag uitsluitend in spanningsvrije toestand worden gescheiden van het aansluitpaneel.
- Onderhouds- en reparatiewerkzaamheden aan het vermogensfasedeel van de inverter mogen uitsluitend worden uitgevoerd door servicemedewerkers die door Fronius zijn getraind.

WAARSCHUWING! Een elektrische schok kan dodelijk zijn. Gevaar door restspanning in de condensatoren. Wacht de ontlaadtijd van de condensatoren af. De ontlaadtijd bedraagt 5 minuten.

WAARSCHUWING! Een ontoereikende randaardeverbinding kan ernstig letsel en zware materiële schade veroorzaken. De schroeven van de behuizing vormen een geschikte randaardeverbinding voor het aarden van de behuizing en mogen in geen geval door andere schroeven zonder

betrouwbare aardedraad worden vervangen!

VOORZICHTIG! Kans op beschadiging van de inverter door vuil of water bij de aansluitklemmen en contacten van het aansluitpaneel.

- Let er bij het boren op dat de aansluitklemmen en contacten bij het aansluitpaneel niet vuil of nat worden.
- De montagesteun zonder vermogensmodule heeft niet de beschermingsklasse van de gehele inverter en mag daarom niet zonder vermogensmodule worden gemonteerd.
- Montagesteun bij het monteren tegen vuil en vocht beschermen.

VOORZICHTIG! Risico op beschadiging van de inverter door niet volledig aangedraaide aansluitklemmen. Niet volledig aangedraaide aansluitklemmen kunnen thermische schade aan de inverter veroorzaken en uiteindelijk leiden tot brand. Let er bij het aansluiten van de AC- en DC-kabels op dat alle aansluitklemmen stevig zijn aangedraaid met het aangegeven aanhaalmoment.

VOORZICHTIG! Risico op beschadiging van de inverter door overbelasting.

- Sluit maximaal 36 A op een enkele DC-spanningsklem aan.
- Sluit de kabels DC+ en DC- aan op de correcte polen van de aansluitklemmen DC+ en DC- van de inverter.

VOORZICHTIG! Gevaar voor beschadiging van inverters en andere stroomvoerende onderdelen van een PV-installatie door defecte of ondeskundige installatie. Een gebrekkige of ondeskundige installatie kan leiden tot oververhitting van kabels en aansluitingen, alsmede tot de vorming van vlambogen. Dit kan resulteren in thermische schade en uiteindelijk zelfs in brand.

Let bij het aansluiten van de AC- en DC-kabels op het volgende:

- Draai alle aansluitklemmen stevig aan met het draaimoment dat in de gebruiksaanwijzing is aangegeven
- Draai alle aardingsklemmen (PE / GND) stevig aan met het aanhaalmoment dat in de gebruiksaanwijzing is aangegeven. Dit geldt ook voor vrije aardingsklemmen
- Zorg ervoor dat kabels niet worden overbelast
- Controleer of de kabels correct zijn gelegd en onbeschadigd zijn
- Houd u aan de veiligheidsaanwijzingen, de gebruiksaanwijzing en de ter plaatse geldende regelgeving

Zet de inverter met behulp van bevestigingsschroeven altijd stevig vast aan de montagesteun.

Houd u hierbij aan het aanhaalmoment dat in de gebruiksaanwijzing is aangegeven.

Neem de inverter uitsluitend met vastgedraaide bevestigingsschroeven in bedrijf!

OPMERKING! Beschermingsklasse IP 65 geldt alleen wanneer de inverter in de montagesteun is bevestigd en vast met de montagesteun is verbonden. Voor de montagesteun zonder inverter geldt beschermingsklasse IP 20!

OPMERKING! De op de inverter aangesloten zonnepanelen moeten aan de norm IEC 61730 Klasse A voldoen.

OPMERKING! Als de kabelisolatie van de AC-kabel niet ontworpen is voor maximaal 1.000 V, mogen de AC- en DC-kabel bij het aansluiten in de inverter niet worden gekruist. Is het kruisen van de kabels bij het aansluiten onvermijdelijk, dan moet de AC-kabel in een deel van de bij de inverter meegeleverde beschermingsbuis worden geplaatst. De AC- en DC-kabel mogen alleen samen worden geplaatst als de kabelisolatie van beide kabels geschikt is voor de maximale spanning van 1.000 V.

De specificaties van de fabrikant met betrekking tot levering, installatie en bedrijf moeten worden nageleefd. Voer alle installatie- en aansluitwerkzaamheden zorgvuldig volgens de normen en wettelijke voorschriften uit om mogelijke gevaren tot een minimum te beperken. De aanhaalmomenten van de betreffende aansluitingen vindt u in de gebruiksaanwijzing of installatiehandleiding van de apparaten.

CS: VAROVÁNÍ!

Nesprávná obsluha a chybně provedené práce mohou zapříčinit závažná zranění a materiální škody. Uvedení střídače do provozu smí provádět pouze vyškolená obsluha a jen v rámci technických předpisů. Před uvedením do provozu a prováděním údržbářských prací si přečtěte bezpečnostní předpisy. Fotovoltaické panely, které jsou vystavené světlu, dodávají proud do střídače.

VAROVÁNÍ! Úraz elektrickým proudem může být smrtelný. Nebezpečí poranění síťovým napětím a stejnosměrným napětím ze solárních panelů, které jsou vystaveny světlu.

- Před veškerými pracemi na připojení zajistěte, aby strany AC a DC střídače byly odpojeny od proudu.
- Pevné připojení k veřejné elektrické síti smí provést pouze elektroinstalatér s příslušným oprávněním.
- Hlavní spínač DC slouží výlučně k bezproudovému spínání výkonového dílu. V případě vypnutí hlavního spínače DC je připojovací část stále pod napětím.
- Veškeré údržbářské a servisní práce se smějí provádět pouze tehdy, když jsou výkonový díl a připojovací část od sebe oddělené.
- Samostatnou část výkonového dílu lze od připojovací části odpojit pouze v beznapěťovém stavu.
- Údržbářské a servisní práce na výkonovém dílu střídače smějí provádět pouze servisní pracovníci proškolení společností Fronius.

VAROVÁNÍ! Úraz elektrickým proudem může být smrtelný. Nebezpečí poranění zbytkovým napětím kondenzátorů. Vyčkejte na vybití kondenzátorů. Doba vybití je 5 minut.

VAROVÁNÍ! Nedostatečné připojení ochranného vodiče může způsobit závažná zranění a materiální škody. Šrouby připevňující plášť jsou určeny k uzemnění pláště prostřednictvím ochranného vodiče, a proto nesmějí být v žádném případě nahrazeny jinými šrouby bez spolehlivého propojení s ochranným vodičem!

POZOR! Nebezpečí poškození střídače znečištěnými nebo vodou potřísněnými přípojnými svorkami a kontakty připojovací části.

- Během vrtání zajistěte, aby nedošlo k navlhnutí nebo znečištění přípojných svorek a kontaktů připojovací části.
- Montážní konzola bez výkonového dílu neodpovídá krytí celého střídače, a nesmí být proto namontována bez výkonového dílu.
- Během instalace chraňte montážní konzolu před znečištěním a vlhkostí.

POZOR! Nebezpečí poškození střídače nesprávně dotaženými přípojnými svorkami. Nesprávné dotažení přípojných svorek může zapříčinit tepelné poškození střídače a následně vést k požáru. Při připojování kabelů AC a DC dbejte, aby všechny přípojné svorky byly správně dotaženy uvedeným utahovacím momentem.

POZOR! Nebezpečí poškození střídače z důvodu přetížení.

- K jedné přípojné svorce DC připojujte maximálně 36 A.
- Kabely DC+ a DC- připojte na přípojné svorky DC+ a DC- střídače se správnou polaritou.

POZOR! Nebezpečí poškození střídačů a dalších vodivých součástí fotovoltaického systému v důsledku nesprávné nebo neodborné instalace. Chybná nebo neodborná instalace může vést k přehřátí kabelů a svěracích míst a ke vzniku oblouků. Může dojít k tepelnému poškození a následnému požáru. Při připojení kabelů AC a DC dodržujte následující pokyny:

- Všechny přípojné svorky řádně dotáhněte s utahovacím momentem uvedeným v návodu k obsluze
- Všechny zemnicí svorky (PE/GND) řádně dotáhněte s utahovacím momentem uvedeným v návodu k obsluze, stejně tak volné zemnicí svorky
- Kabely nepřetěžujte
- Kabely prohlédněte, zda nejsou poškozené a zda jsou správně vedené

– Dodržujte bezpečnostní pokyny, návod k obsluze i místní předpisy pro připojení

Střídač vždy pevně přišroubujte k montážní konzole pomocí fixačních šroubů a utahovacím momentem uvedeným v návodu k obsluze.

Střídač uvádějte do provozu výhradně s pevně dotaženými fixačními šrouby!

UPOZORNĚNÍ! Při připojování kabelů DC dbejte na správnou polaritu.

УПОЗОРНЕНІ! Криті IP 65 платі jen tehdy, pokud

- стříдач je zavěšen v montážní konzole a je k ní pevně přišroubovaný,
 - kryt části pro datovou komunikaci je namontovaný na střídači a pevně přišroubovaný.
- Pro montážní konzolu bez střídače platí krytí IP 20!

УПОЗОРНЕНІ! Při připojení hliníkových kabelů:

- dodržujte národní a mezinárodní směrnice pro připojování hliníkových kabelů,
- dodržujte pokyny výrobce kabelů.
- Jednou ročně přezkoušejte pevné usazení kabelů podle uvedeného otáčivého momentu.

УПОЗОРНЕНІ! Při uzemnění rámu solárních panelů nebo jejich podstavců dodržujte příslušné specifikace výrobce solárních panelů a místní směrnice!

УПОЗОРНЕНІ! Při manipulaci s volitelnými kartami dodržujte všeobecné předpisy ESD.

УПОЗОРНЕНІ! Pokud je střídač instalován v Austrálii nebo na Novém Zélandu (požadovaná norma: AS4777.2:2020), nesmí se používat ve 3fázové kombinaci, protože mezi střídači neexistuje komunikativní spojení.

Bezpodmínečně dodržujte pokyny výrobce pro připojení, instalaci a provoz. Pečlivě proved'te všechny instalace a spojení podle pokynů a předpisů, abyste omezili riziko na minimum. Utahovací momenty pro jednotlivá svěrací místa najdete v příslušném návodu k obsluze/instalaci přístroje.

UK: УВАГА!

Неправильна експлуатація та неякісне виконання робіт можуть призвести до серйозного травмування персоналу або пошкодження майна. Працювати з інвертором можуть лише кваліфіковані спеціалісти й лише з дотриманням відповідних технічних вимог. Уважно перечитайте правила техніки безпеки, перш ніж починати роботу з обладнанням чи проводити його технічне обслуговування. Якщо фотовольтаїчні модулі перебувають під дією прямих сонячних променів, вони подають струм на інвертор.

УВАГА! Ураження електричним струмом може мати летальні наслідки. Фотовольтаїчні модулі, що перебувають під дією прямих сонячних променів, становлять небезпеку з огляду на мережеву напругу або напругу постійного струму.

- Перш ніж виконувати підключення, переконайтеся, що інвертор знеструмлено як на боці змінного, так і на боці постійного струму.
- Підключати це обладнання до електромережі загального користування може тільки кваліфікований інженер-електрик.
- Вимикач мережі постійної напруги слід використовувати лише для знеструмлення силового блоку. Зона підключення перебуває під напругою навіть після вимкнення перемикача мережі постійної напруги.
- Перш ніж виконувати будь-які ремонтні роботи чи технічне обслуговування, переконайтеся, що силовий блок від'єднано від зони підключення.
- Силовий блок в окремому корпусі слід від'єднувати від зони підключення, лише коли він повністю розрядиться.
- Ремонт і технічне обслуговування силового блоку дозволено виконувати тільки кваліфікованим сервісним працівникам, які пройшли належну підготовку в компанії Fronius.

УВАГА! Ураження електричним струмом може мати летальні наслідки. Торкатися конденсаторів небезпечно з огляду на залишкову напругу. Дочекайтеся, поки конденсатори розрядяться. Розрядження триває п'ять хвилин.

УВАГА! Неправильне або недостатнє з'єднання із заземленням може призвести до серйозного травмування персоналу або пошкодження майна. Гвинти корпусу забезпечують достатнє з'єднання корпусу із заземленням, і їх ЗАБОРОНЕНО замінювати на будь-які інші гвинти, що не відповідають таким вимогам.

УВАГА! Недбала експлуатація може призвести до важких травм і пошкодження майна. Захист від перенапруги має встановлювати й підключати лише кваліфікований інженер-електрик. Дотримуйтеся правил техніки безпеки. Перш ніж виконувати будь-які роботи з монтажу та підключення, обов'язково знеструмте інвертор на боці змінного та постійного струму.

ОБЕРЕЖНО! Наявність забруднень або води на клеммах і контактах зони підключення інвертора може становити загрозу.

- Під час свердління переконайтеся, що клеми та контакти в зоні підключення чисті та сухі.
- Без силового блоку використання кронштейна суперечить положенням класу захисту інвертора, а тому заборонене.
- Під час встановлення слід подбати про захист кронштейна від забруднень і вологи.

ОБЕРЕЖНО! Неналежне затягування клем може призвести до пошкодження інвертора. Неправильно затягнуті клеми можуть спричинити пошкодження інвертора через перегрівання, і, як результат, до виникнення пожежі. Під час підключення кабелів змінного та постійного струму переконайтеся, що всі клеми затягнuto з дотриманням вказаного моменту затяжки.

ОБЕРЕЖНО! Перевантаження інвертора може призвести до його пошкодження.

- максимальна сила струму в разі підключення до однієї клеми постійного струму становить 36 А.
- Підключіть кабелі DC+ і DC- до клем DC+ і DC- на інверторі, дотримуючись полярності.

ОБЕРЕЖНО! Неналежне або непрофесійне встановлення може становити загрозу для інверторів та інших компонентів фотовольтаїчних систем під напругою. Неналежний або непрофесійний монтаж може спричинити перегрівання кабелів і клемних роз'ємів, а також виникнення дуг. Це може призвести до пошкоджень через перегрівання і, як результат, до пожежі. Дотримуйтеся зазначених нижче вимог під час підключення кабелів змінного та постійного струму.

- Затягніть усі клеми, дотримуючись моменту затяжки, вказаного в інструкціях з експлуатації.
- Затягніть усі клеми заземлення (захисне заземлення (PE)/заземлення (GND)), включно з вільними, дотримуючись моменту затяжки, вказаного в інструкціях з експлуатації.
- Не перевантажуйте кабелі.
- Перевірте кабелі на наявність пошкоджень і правильність їх прокладання.
- Дотримуйтеся вимог інструкцій із техніки безпеки, інструкцій з експлуатації та всіх місцевих норм щодо підключення.

Використовуйте кріпильні гвинти для надійної фіксації інвертора на кронштейні, дотримуючись моменту затяжки, вказаного в інструкціях з експлуатації. Перед запуском інвертора переконайтеся, що кріпильні гвинти надійно затягнуті!

ПРИМІТКА! Під час підключення кабелів постійного струму стежте за дотриманням полярності.

ПРИМІТКА! Пристрій відповідає класу захисту IP 65, лише якщо:

- інвертор прикручено гвинтами до кріплення для настінного монтажу,
- кришку зони обміну даними прикручено гвинтами до інвертора.

Настінний кронштейн без інвертора має клас захисту IP 20.

ПРИМІТКА! Під час підключення алюмінієвих кабелів:

- дотримуйтеся місцевих і міжнародних правил щодо підключення алюмінієвих кабелів;
- дотримуйтеся інструкцій виробника кабелю;
- щороку перевіряйте, чи надійно закріплені кабелі з дотриманням вказаного моменту затягування.

ПРИМІТКА! Під час заземлення рамок або стійок сонячних модулів необхідно враховувати відповідні специфікації виробника сонячних модулів і чинні в країні нормативні вимоги.

ПРИМІТКА! Під час роботи зі змінними платами дотримуйтеся вимог аварійного відключення.

ПРИМІТКА! Відповідно до нормативних вимог Австралії або Нової Зеландії (необхідний стандарт: AS4777.2:2015) під час установлення в цих країнах інвертор заборонено використовувати в трифазних системах. Це пов'язано з тим, що між інверторами відсутній канал зв'язку.

Завжди дотримуйтеся інструкцій виробника з підключення, монтажу та експлуатації. Щоб мінімізувати потенційні ризики, виконуйте всі роботи з монтажу та підключення належним чином відповідно до інструкцій і вимог. Інформацію щодо моментів затяжки для відповідних клемних роз'ємів див. в інструкціях із експлуатації/монтажу.

RO: AVERTISMENT!

Operarea defectuoasă și lucrările executate incorect pot cauza vătămări corporale și daune materiale grave. Punerea în funcțiune a invertorului poate fi efectuată doar de către personalul calificat și doar în condițiile respectării dispozițiilor tehnice. Înainte de punerea în funcțiune și efectuarea lucrărilor de întreținere citiți obligatoriu prescripțiile de securitate. Modulele fotovoltaice care sunt expuse la lumină furnizează I invertorului. Acest document nu descrie toate configurațiile posibile ale sistemului. Fronius International GmbH declară prin prezenta că sistemul radio Fronius Primo este conform cu Directiva 2014/53/UE. Textul integral al Declarației de conformitate a UE este disponibil la următoarea adresă de internet: www.fronius.com

AVERTISMENT! Un șoc electric poate fi mortal. Pericol din cauza tensiunii de rețea și a tensiunii DC de la modulele solare expuse la lumină.

- Înainte de efectuarea oricăror lucrări de racordare asigurați-vă că părțile AC și DC din fața invertorului sunt scoase de sub tensiune.
- Racordul fix la rețeaua electrică publică poate fi realizat doar de un electrician autorizat.
- Întrerupătorul principal DC are funcția exclusivă de a scoate de sub tensiune modulul de putere. La întrerupătorul principal DC oprit, zona de racordare se află în continuare sub tensiune.
- Toate activitățile de întreținere și service trebuie efectuate numai atunci când partea de putere și zona de racordare sunt separate.
- Zona separată a modulului de putere poate fi despărțită de zona de racordare doar după scoaterea de sub tensiune.
- Toate activitățile de întreținere și service din modulul de putere a invertorului pot fi efectuate doar de către personalul de service instruit de Fronius.

AVERTISMENT! Un șoc electric poate fi mortal. Pericol din cauza tensiunii reziduale a condensatorilor. Respectați timpul necesar pentru descărcarea condensatorilor. Timpul necesar pentru descărcare este de 5 minute.

AVERTISMENT! Conectarea insuficientă a conductorilor de protecție poate cauza vătămări corporale grave sau pagube materiale majore. Șuruburile carcasei reprezintă o conectare adecvată a conductorilor de protecție pentru împământarea carcasei, nefiind în nici un caz permisă înlocuirea lor cu alte șuruburi fără o conectare corespunzătoare a conductorilor de protecție!

ATENȚIE! Pericol de deteriorare a invertorului prin murdărire sau apă la bornele de racordare și contactele zonei de racordare.

- La perforare aveți grijă ca bornele de racordare și contactele din zona de racordare să nu se murdărească sau să se umezească.
- Suportul de perete fără modulul de putere nu corespunde IP al invertorului și de aceea nu poate fi montat fără modulul de putere.
- La montaj protejați suportul de perete împotriva murdăririi și a umidității.

ATENȚIE! Pericol de deteriorare a invertorului din cauza bornelor de racordare strânse incorect. Bornele de racordare strânse incorect pot cauza daune termice la nivelul invertorului și în consecință pot duce la incendii. La racordarea cablurilor AC și DC aveți grijă ca toate bornele de racordare să fie strânse cu cuplul indicat.

ATENȚIE! Pericol de deteriorare a invertorului prin supraîncărcare.

- La fiecare bornă de racordare DC se vor racorda maximum 36 A.
- Cablurile DC+ și DC- se racordează cu polaritatea corespunzătoare la bornele de racordare DC+ și DC- ale invertorului.

ATENȚIE! Pericol de deteriorare a invertoarelor și a altor componente conducătoare de electricitate ale unei instalații fotovoltaice din cauza lucrărilor de instalare defectuoase sau necorespunzătoare. Instalațiile defectuoase sau necorespunzătoare pot duce la supraîncălzirea cablurilor și a punctelor de prindere precum și la formarea de arcuri electrice. Acestea pot provoca daune termice, care, ulterior, pot duce la incendii.

La racordarea cablurilor AC și DC respectați următoarele:

- Toate bornele de racordare se strâng cu cuplul indicat în MU
- Toate bornele de pământare (PE / GND) se strâng cu cuplul indicat în MU, chiar și bornele de pământare libere
- Cablurile nu se suprasolicitează
- Cablurile se verifică în ceea ce privește deteriorarea și pozarea corectă
- Instrucțiunile de securitate, MU precum și dispozițiile locale de racordare trebuie respectate

Fixați invertoarele în poziție stabilă pe suportul de perete, folosind șuruburi de fixare strânse la cuplul indicat în MU.

Puneți invertoarele în funcțiune doar după ce șuruburile de fixare au fost bine strânse

NOTĂ! La conectarea cablurilor de curent continuu, asigurați-vă că polaritatea este corectă.

NOTĂ! Clasa de protecție IP 65 se aplică numai dacă

- invertorul este suspendat în suportul de perete și înșurubat ferm pe suportul de perete,
- capacul zonei de comunicare a datelor se montează pe invertor și se înșurubează ferm în poziție.

Clasa de protecție IP 20 este valabilă pentru suportul de perete fără invertor!

NOTĂ! La conectarea cablurilor din aluminiu:

- Țineți cont de orientările naționale și internaționale privind conectarea cablurilor din aluminiu.

- Respectați specificațiile producătorului cablului.

- Verificați anual etanșeitatea cablurilor în conformitate cu cuplul specificat.

NOTĂ! Pentru legarea la pământ a cadrelor sau a rafturilor pentru module solare, respectați specificațiile corespunzătoare ale producătorului de module solare, precum și orientările naționale.

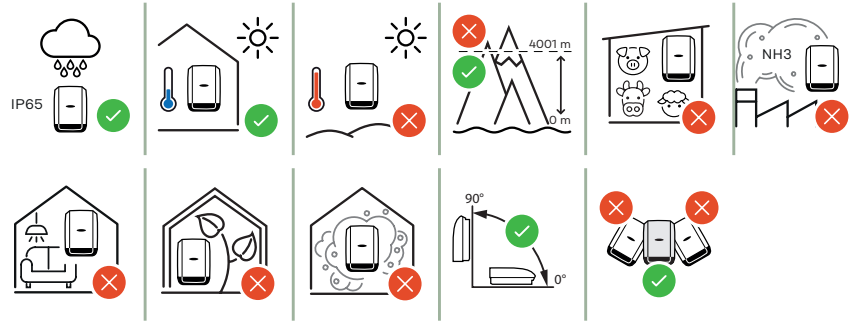
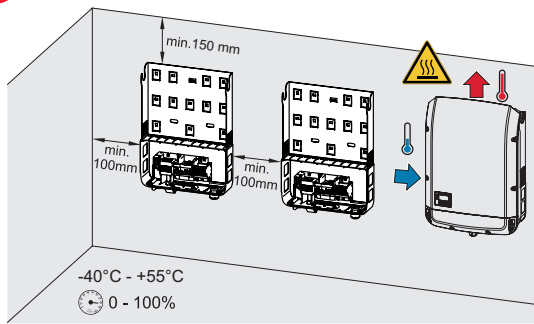
NOTĂ! Respectați reglementările generale ESD atunci când manipulați cardurile opționale.

NOTĂ! În cazul în care invertorul este instalat în Australia sau Noua Zeelandă (standardul necesar: AS4777.2:2020), invertorul nu trebuie utilizat într-o combinație trifazată, deoarece nu există o cuplare comunicativă între invertoare.

Prevederile producătorului pentru racord, instalare și exploatare trebuie respectate obligatoriu. Efectuați cu atenție toate lucrările de instalare și conectare urmând prevederile și normele, pentru a reduce la minimum potențialul de pericol. Momentele de torsiune de la respectivele puncte de prindere sunt indicate în MU / II ale aparatelor.

Mounting conditions

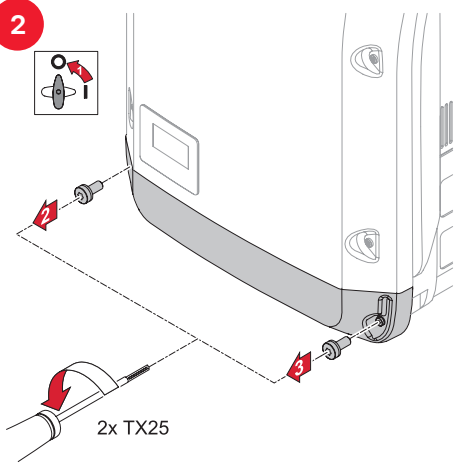
1



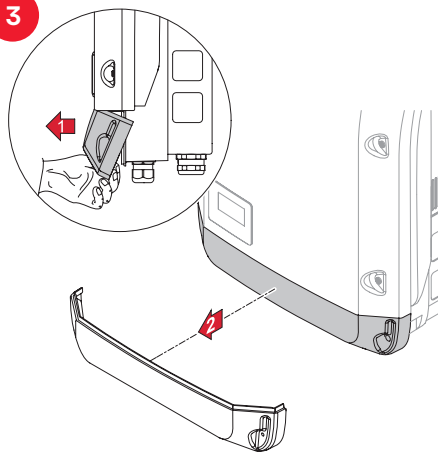
Pollution degree: 2
DC / AC overvoltage category: 2/3

Opening inverter

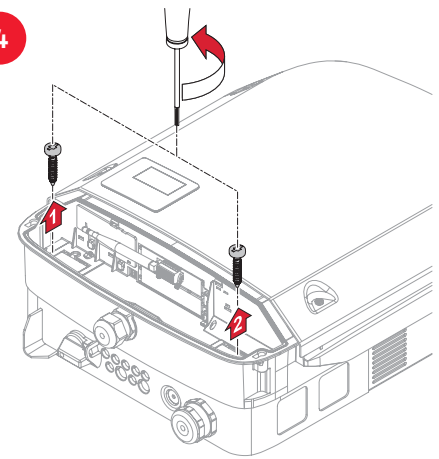
2



3

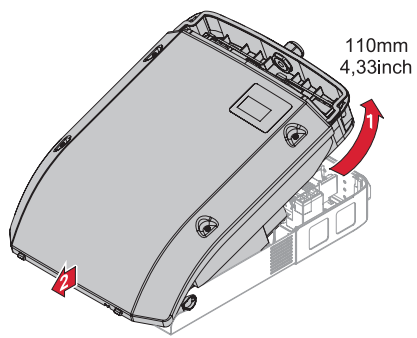


4

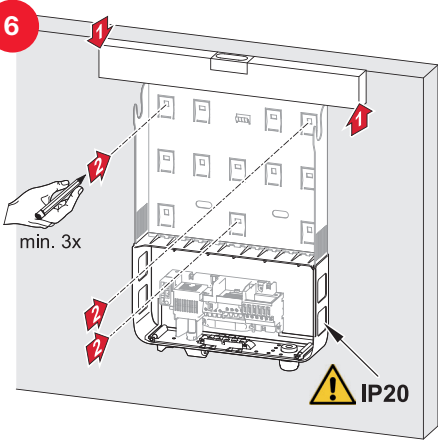


Mounting

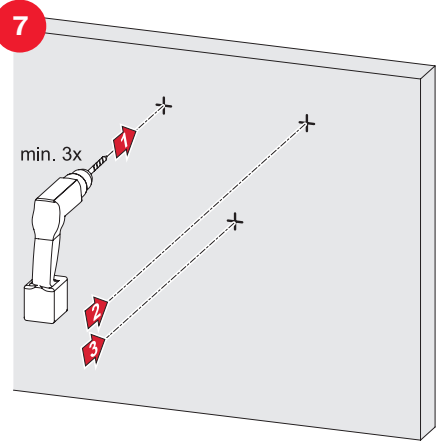
5



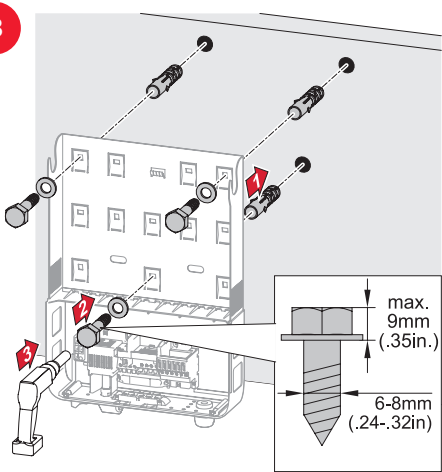
6



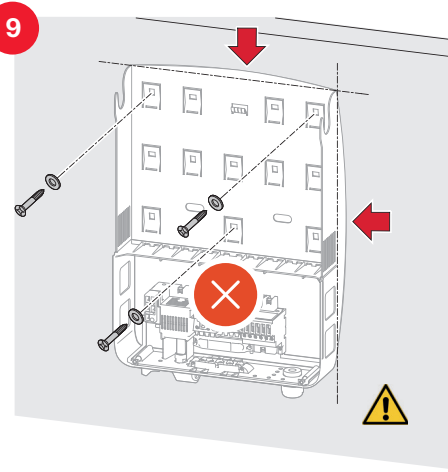
7



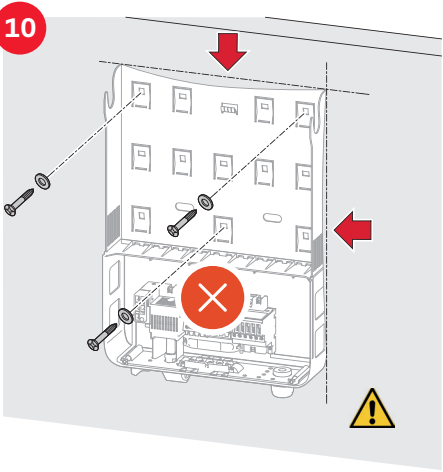
8



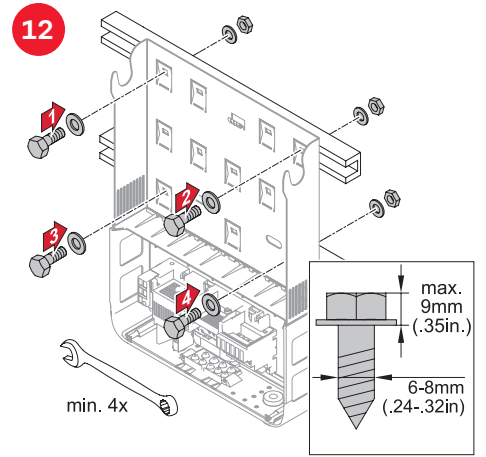
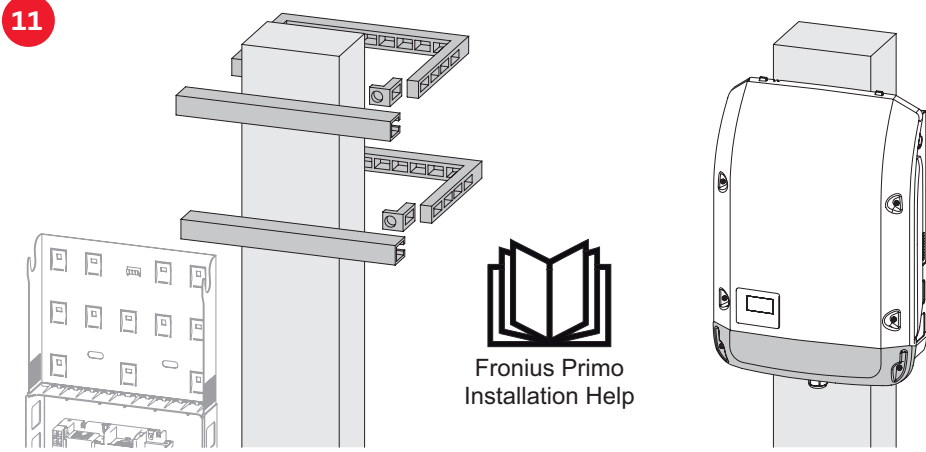
9



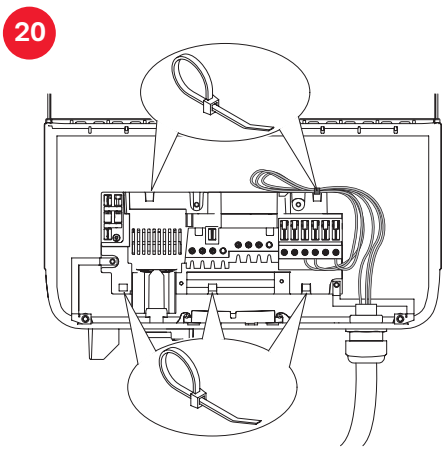
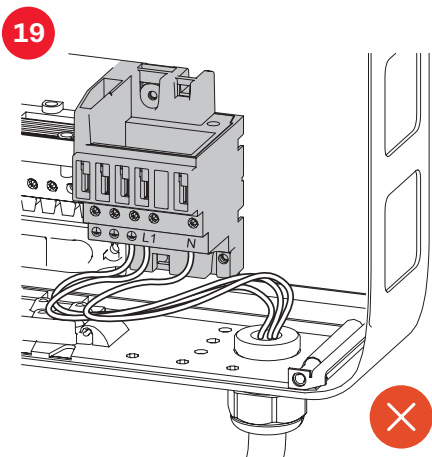
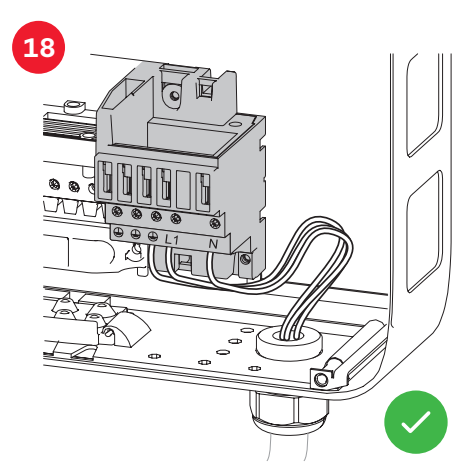
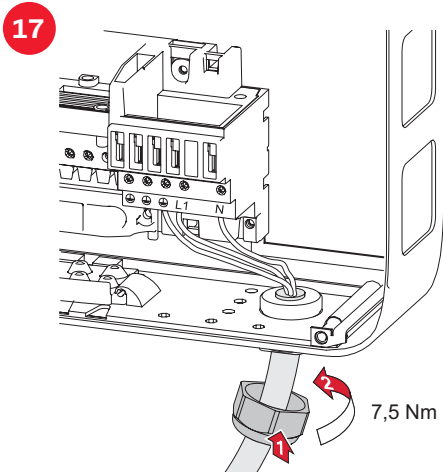
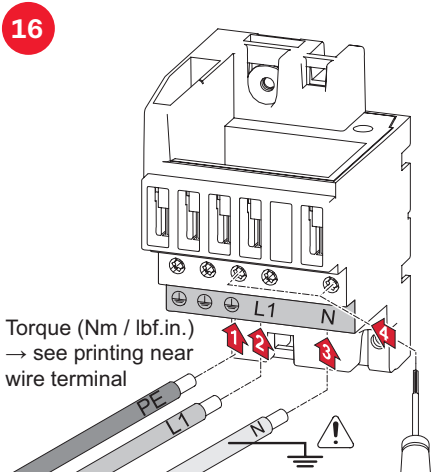
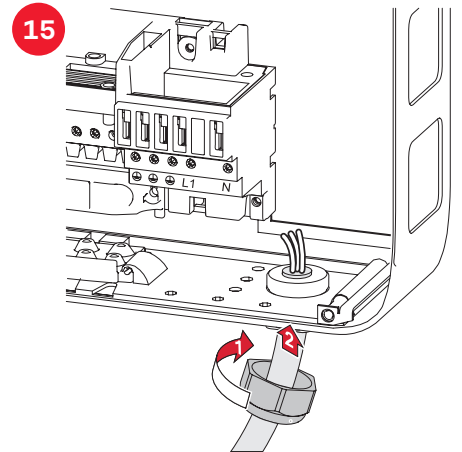
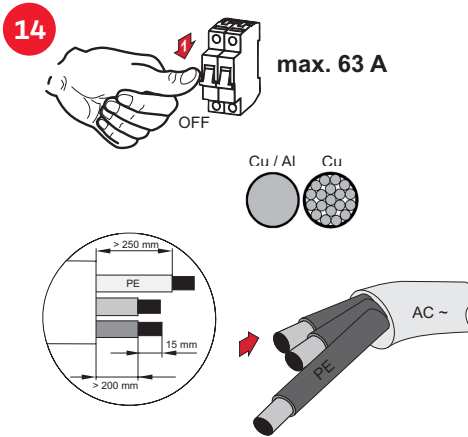
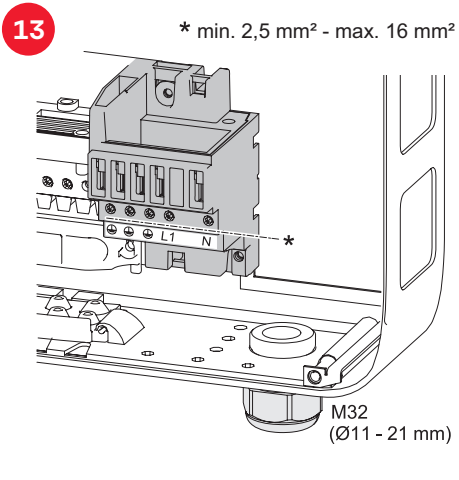
10



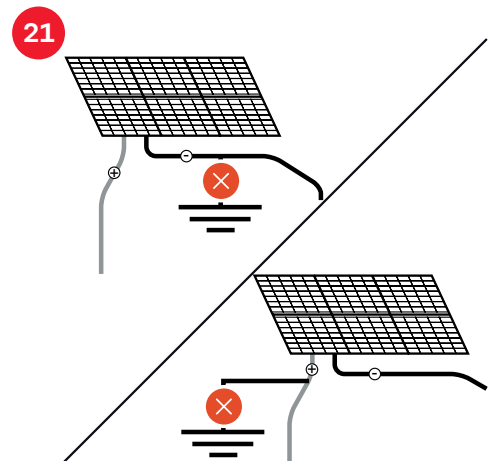
Pole mounting



AC~

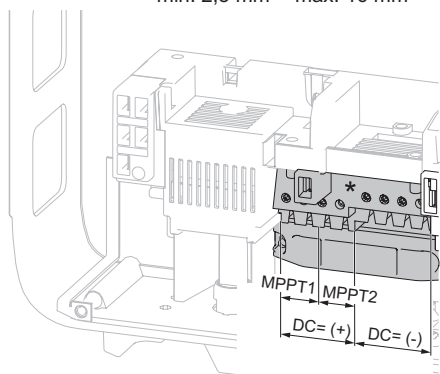


To Note for installation

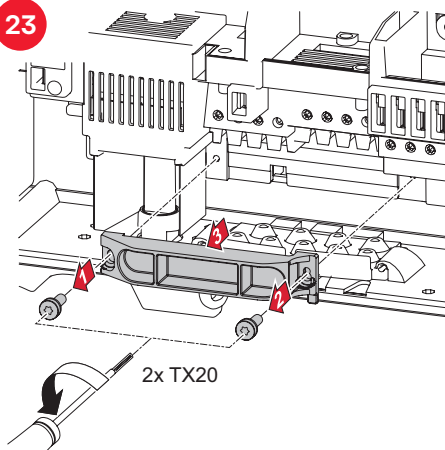


22

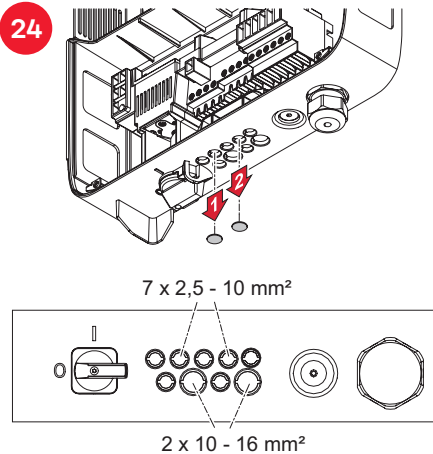
* min. 2,5 mm² - max. 16 mm²



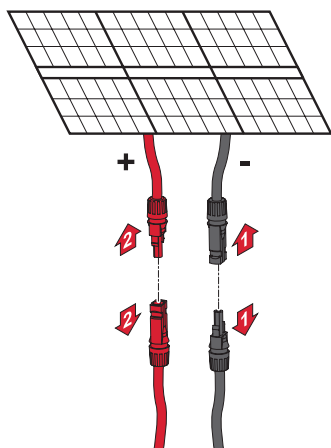
23



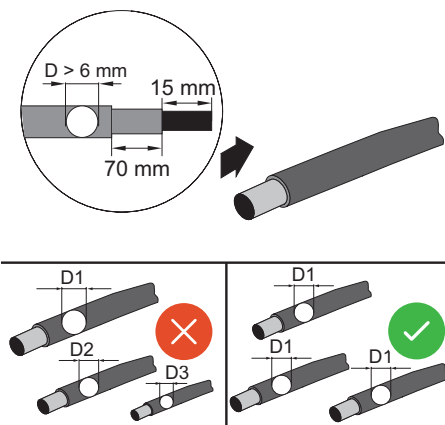
24



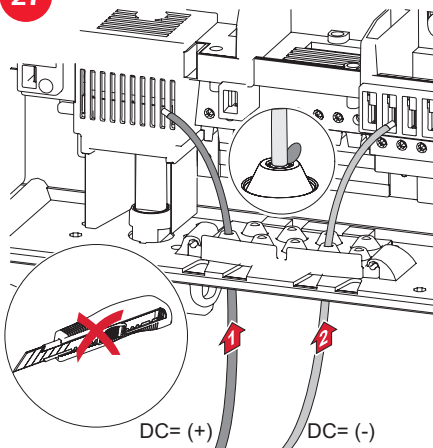
25



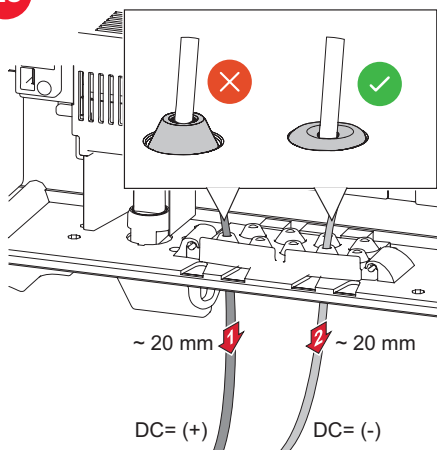
26



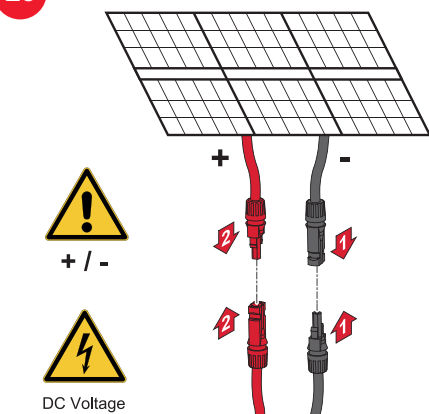
27



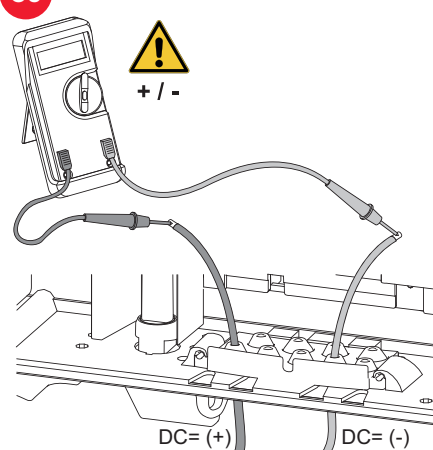
28



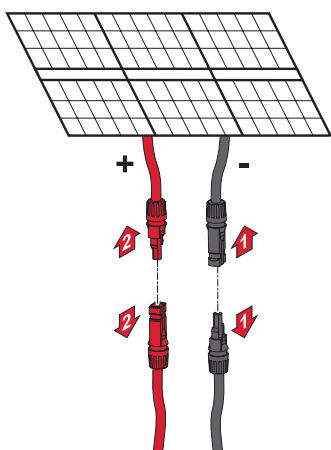
29



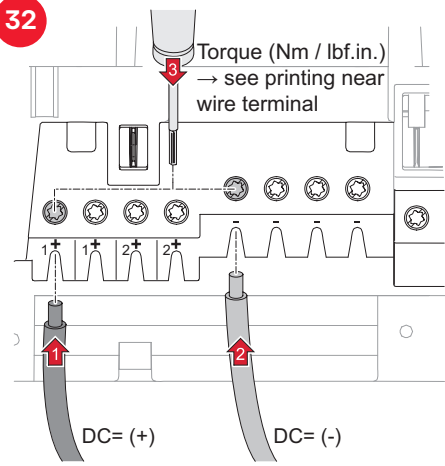
30



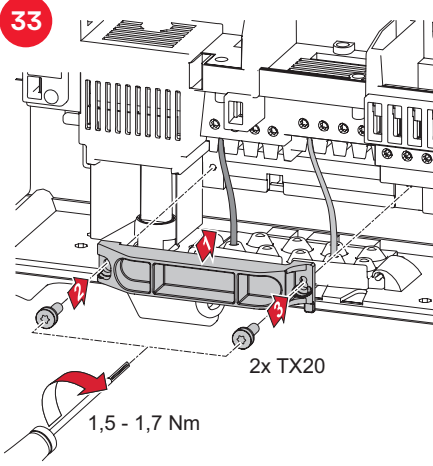
31



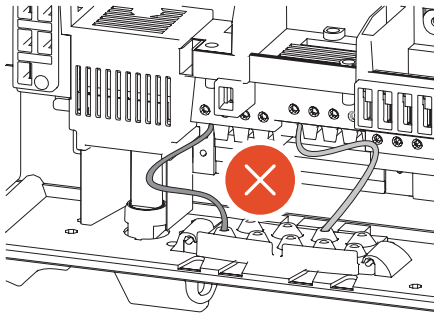
32



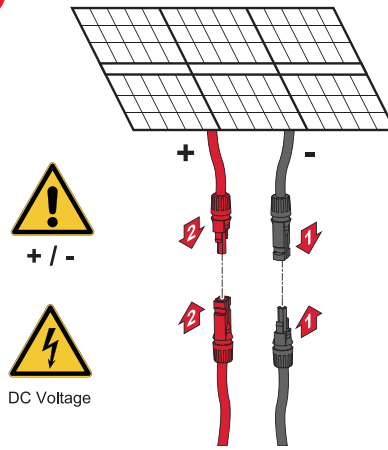
33



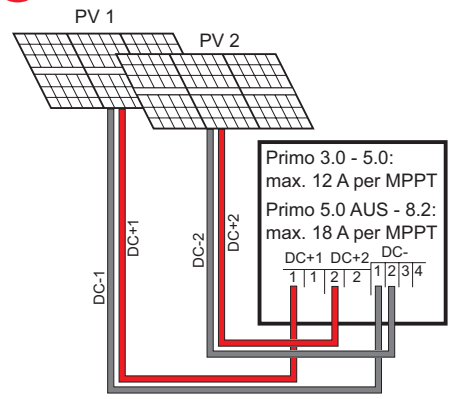
34



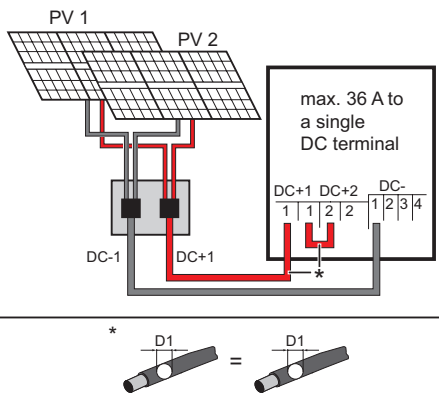
35



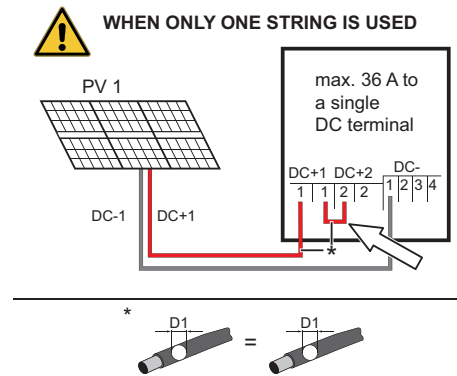
36



37

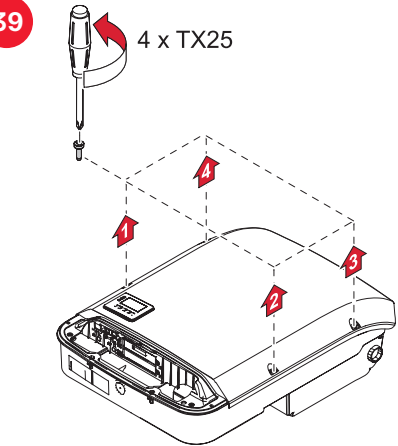


38

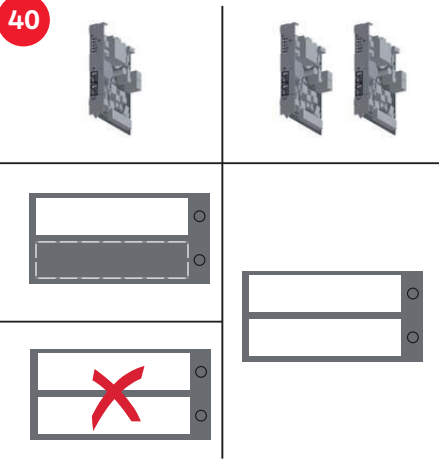


DATCOM

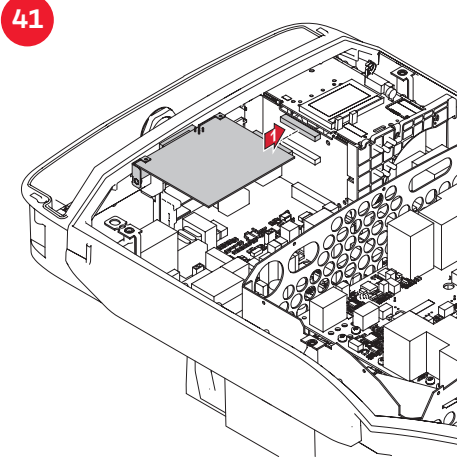
39



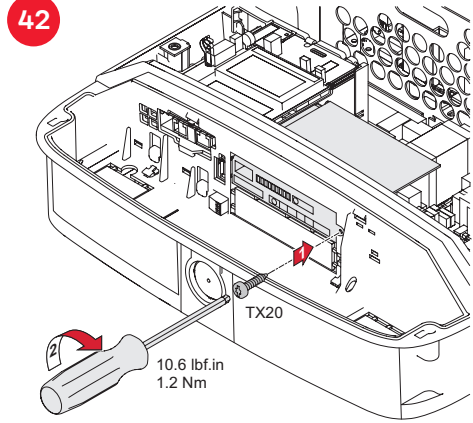
40



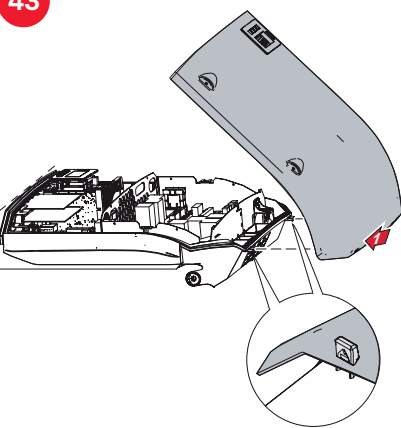
41



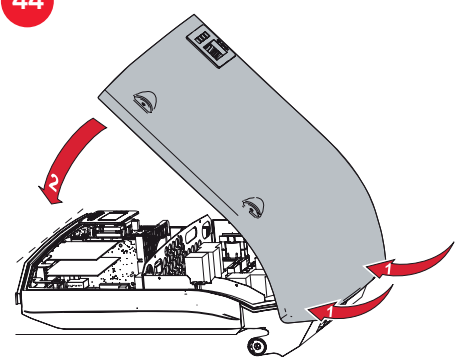
42



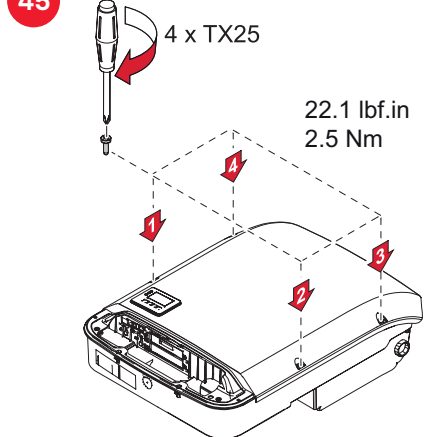
43



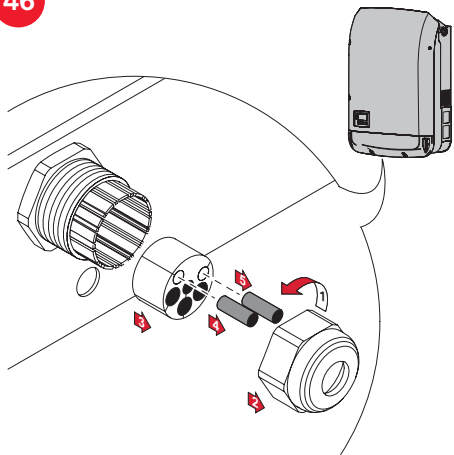
44



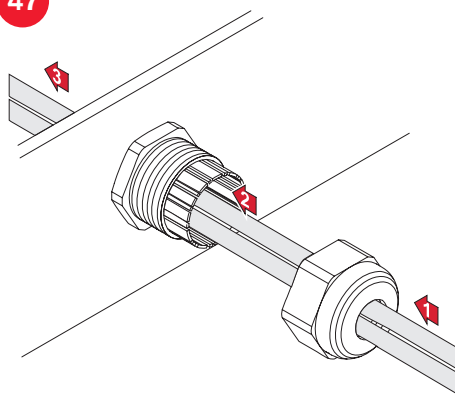
45



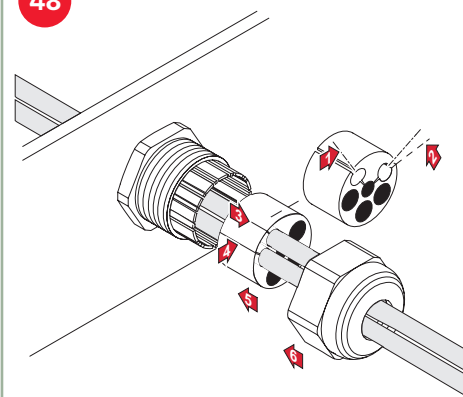
46



47

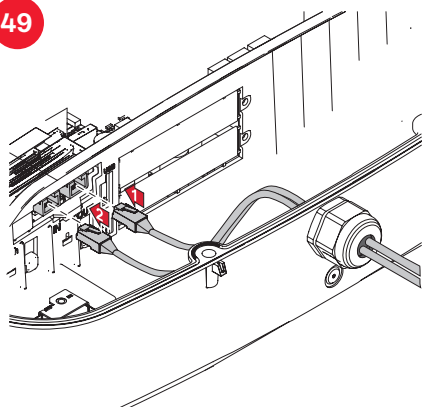


48

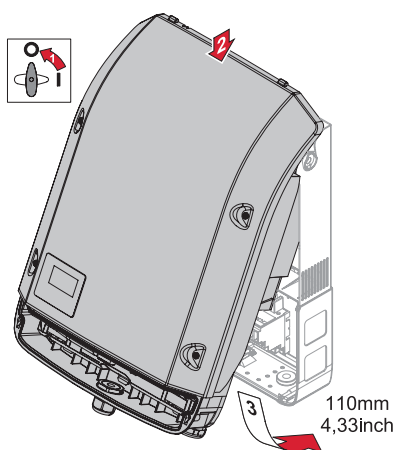


Close & commissioning

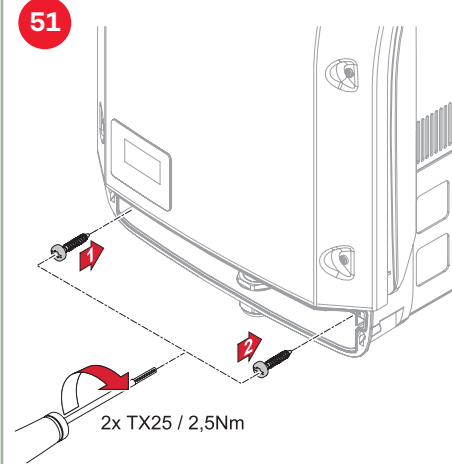
49



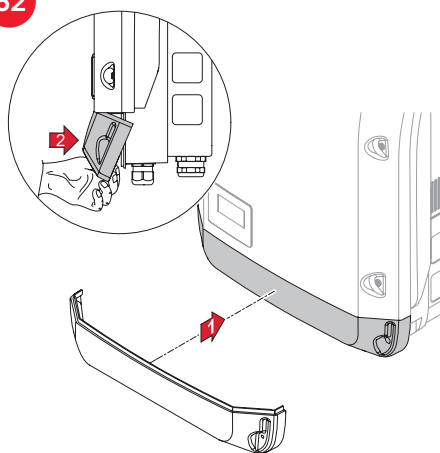
50



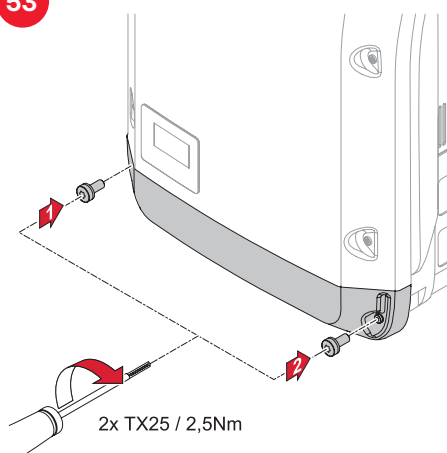
51



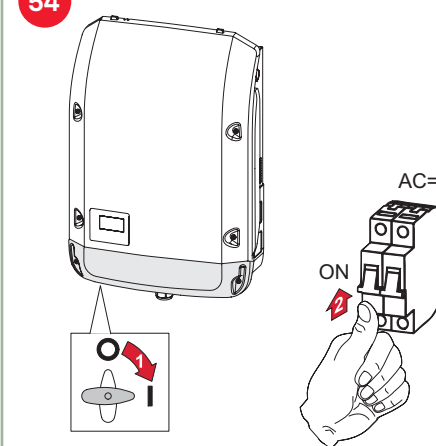
52



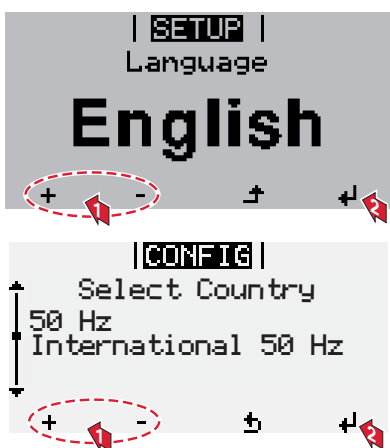
53



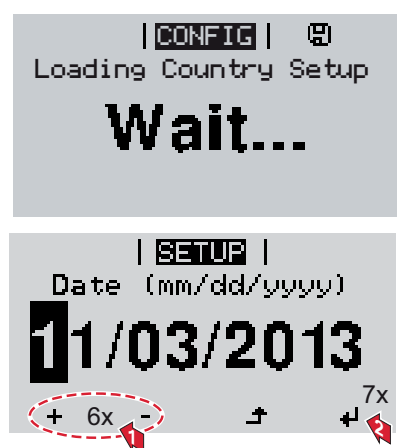
54



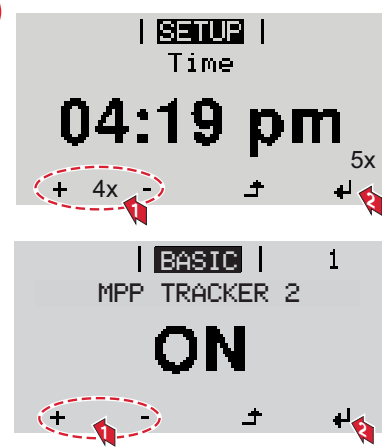
55

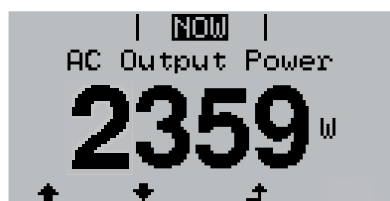


56



57



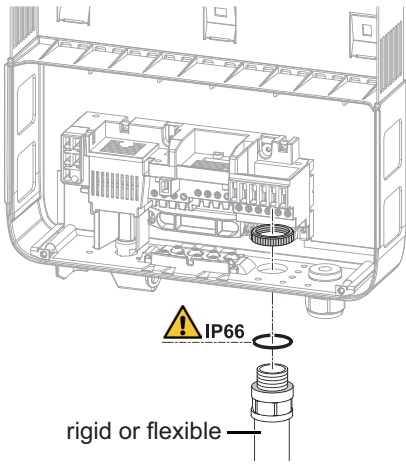


The display of parameters to be configured depends on the selected device type

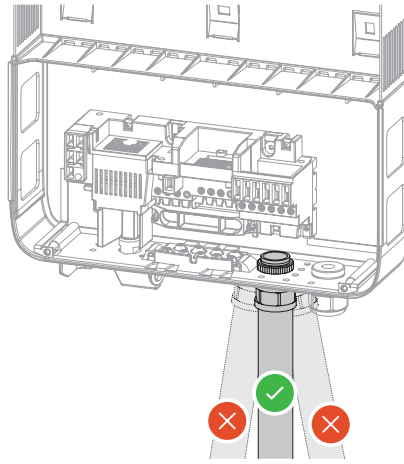
Example Country Setups

50 Hz	International 50 Hz	DE2F	Deutschland (> 4,6 kVA) - konst. cosPhi(1)	JO99	Jordan G99
60 Hz	International 60 Hz	DE2P	Deutschland (> 4,6 kVA) - cosPhi(P) 0,9	LK	Sri Lanka
AT1E	Österreich cosphi = 1	DE2U	Deutschland (> 4,6 kVA) - Q(U)	MG50	Microgrid 50 Hz
AT2E	Österreich cosphi P 0,9	DKA1	West Denmark - 125kW	MG60	Microgrid 60 Hz
AT3E	Österreich: Q(U)	DKA2	East Denmark - 125kW	NI98	Northern Ireland G98
AUS1	Australia AUS1 - AS/ NZS4777.2	DU1	Dubai < 10 kW	NI99	Northern Ireland G99
AUS2	Australia AUS2 - VIC	EE	Estonia	NL	Nederland
AUS3	Australia AUS3 - NSW Ausgrid	ES	España	NO	Norge
AUS4	Australia AUS4 - QLD	ESA	España - Typ A	NZ	New Zealand
AUS5	Australia AUS5 - SA	ESOS	Territorios españoles en el extran- jero (Spanish Oversea Islands)	NZ1	New Zealand 2020
AUS6	Australia AUS6 - WA - WP	EULV	EU - low voltage	PL	Poland
AUS7	Australia AUS7 - WA - HP	EUMV	EU - medium voltage	PT	Portugal
AUA	Australia Region A 2020	FRLV	France	RO	România
AUB	Australia Region B 2020	G98	Great Britain GB - G98	SA	Saudi Arabia
AUC	Australia Region C 2020	G99	Great Britain GB - G99	SE	Sverige
BE	Belgique / België	GB	Great Britain	SI	Slovenija
BR2	Brasil: ≤ 6 kVA	GR	Ελλάδα	SK	Slovensko
BR3	Brasil: > 6 kVA	HR	Hrvatska	TH M	Thailand MEA
CH	Schweiz / Suisse / Svizzera / Svizra	HU	Magyarország	TH P	Thailand PEA
CL	Chile	IE	Éire / Ireland	TR	Türkiye
CY	Κύπρος / Kibris / Cyprus	IN	India	UA	Україна
CZ	Česko	IT6	Italia ≤ 11,08 kVA 2019	ZA	South Africa / Suid-Afrika
DE1F	Deutschland (≤ 4,6 kVA) - konst. cosPhi(1)	IT7	Italia > 11,08 kVA 2019		
DE1P	Deutschland (≤ 4,6 kVA) - cosPhi(P) 0,95	JO98	Jordan G98		

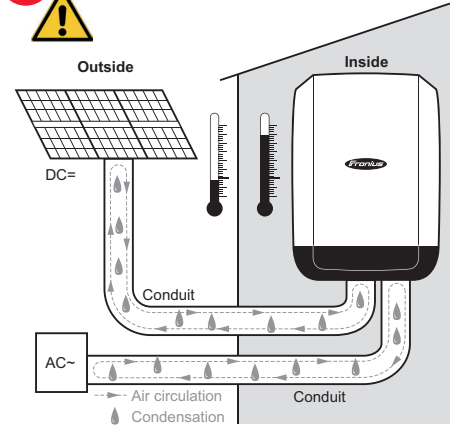
59



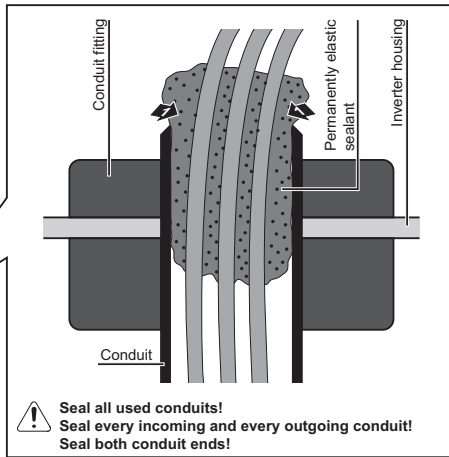
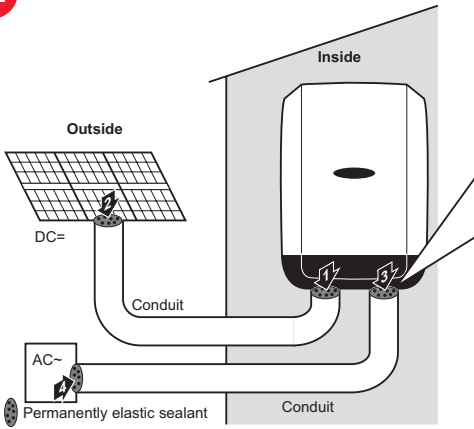
60



61



62



Seal all used conduits!
Seal every incoming and every outgoing conduit!
Seal both conduit ends!

NOTE! Condensation within the conduits can damage the inverter or components of the photovoltaic systems.

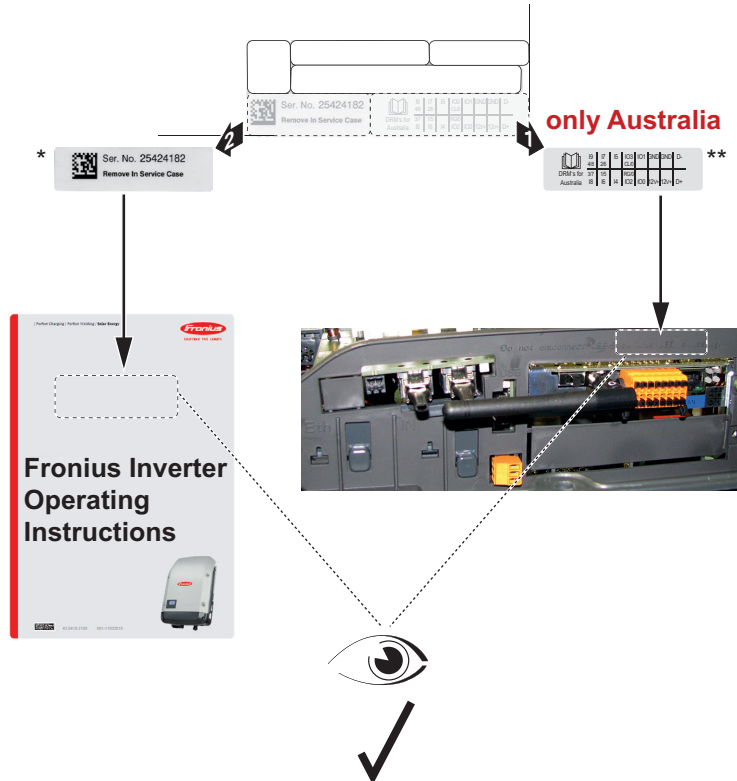
- To avoid undesirable air circulation and condensation in the conduits,
- seal all conduits being used with a permanently elastic sealant,
 - seal every incoming and outgoing conduit,
 - seal both conduit ends.

Serial Number Sticker

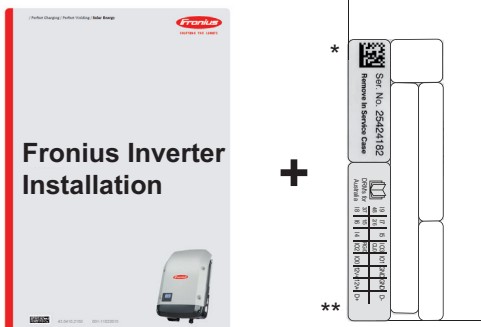
63



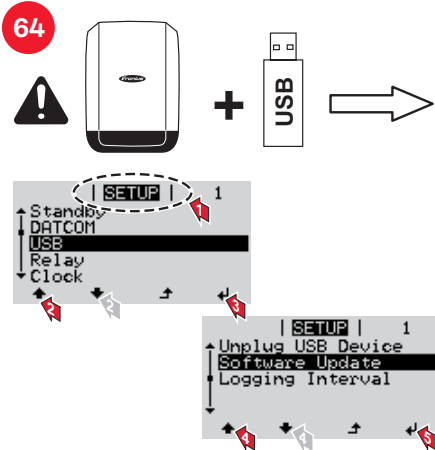
Application example



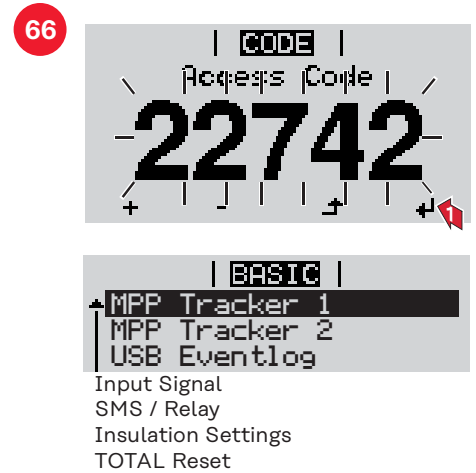
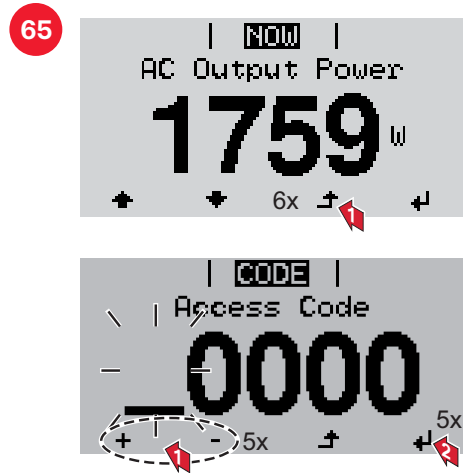
* Serial Number Sticker for Customer Use, 57 x 20 mm
** DRMs for **Australia** for Customer Use, 67 x 20 mm



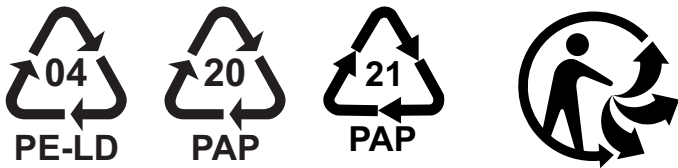
Firmware- / Software-Update



BASIC Menu



Recycling



EN: Recycling. Check the provisions of your municipality. Reduce the volume of the box.
IT: Raccolta differenziata. Verifica le disposizioni del tuo Comune. Riduci il volume della scatola.

Technical Data WLAN

Frequency band: channel 1-11 (2412-2462 MHz)
Radio-frequency power: <100 mW (<20 dBm)

Warranty

Detailed, country-specific warranty terms are available on: www.fronius.com/solar/warranty



Fronius International GmbH

Froniusstraße 1
4643 Pettenbach
Austria
contact@fronius.com
www.fronius.com

Under www.fronius.com/contact you will find the addresses of all Fronius Sales & Service Partners and locations.