

Operating Instructions

Digital Gas Control

DE | Bedienungsanleitung

EN | Operating instructions

FR | Instructions de service

PT-BR | Manual de instruções



Inhaltsverzeichnis

Allgemeines	4
Optimierte Gasströmung durch gespeichertes Expertenwissen.....	4
Bedarfsgerechter Schutzgas-Verbrauch.....	4
Konstanter, stabiler Gasschutz.....	4
Korrekturfaktor für verwendete Schutzgase.....	4
Gasspar-Funktion.....	4
Einbau.....	5
Bedienung.....	6
Sicherheit.....	6
Voraussetzung an die Schutzgasversorgung.....	6
Übersicht Bedienpanel.....	7
Schutzgasmenge angeben.....	7
Einstellbereiche der gängigsten Schutzgase.....	8
Job-Betrieb.....	8
Korrektur des Parameters „GAS“ für Jobs.....	9
Werksseitig programmierte Schutzgase.....	9
Korrekturfaktoren einstellen.....	10
Korrekturfaktoren der gängigsten Schutzgase.....	11
Maximale Gasströmung.....	12
Gassparfunktion.....	12
Kalibrieren der Gassparfunktion.....	13
Fehlerdiagnose und -behebung.....	15
Sicherheit.....	15
Allgemeines.....	15
Angezeigte Service-Codes.....	15
Technische Daten.....	17
Technische Daten.....	17

Allgemeines

Optimierte Gasströmung durch gespeichertes Expertenwissen

Als weitere Ergänzung des digitalen Stromquellenprinzips, sorgt Digital Gas Control für abermals verbesserte Schweißergebnisse und eine weitere Erhöhung des Bedienkomforts. Basierend auf gespeichertem Expertenwissen, stimmen die digitalen Stromquellen alle Parameter optimal auf den Schweißprozess ab. Als Grundlage hierfür ist nur die Angabe folgender Daten am Bedienpanel erforderlich:

- Drahtdurchmesser
- Materialart
- Wahlweise Blechdicke, Schweißstrom, Drahtvorschub oder a-Maß

Digital Gas Control ist eine digitale Gasmengen-Regelung für die Drahtvorschübe VR 1500 und VR 7000, die sich diese Daten nun ebenfalls zu Nutze macht. Ebenso wie das ständige Überwachen und Regeln aller Parameter für Schweißstrom und Drahtförderung, erfolgt nun auch ein permanentes Dosieren der Schutzgasmenge.

Bedarfsgerechter Schutzgasverbrauch

Die digitale Gasmengen-Regelung ermöglicht erstmals ein exaktes Dosieren des Schutzgases für die entsprechende Schweiß-Aufgabe. Stets ist ein ausreichender Gasschutz für hochwertige Schweißnähte sichergestellt. Gleichzeitig strömt immer nur so viel Schutzgas, wie für den Prozess tatsächlich erforderlich ist.

Ein großes Einsparungspotential ergibt sich daher sowohl durch Vermeidung von Ausschuss aufgrund ungenügenden Gasschutzes, als auch infolge des exakten und bedarfsgerechten Dosierens. Kurze Rüstzeiten im Job-Betrieb ergeben sich aus der Möglichkeit, die Gasmengen-Sollwerte für jeden Job einzeln zu speichern.

Konstanter, stabiler Gasschutz

Blieb früher die am Druckminderer eingestellte Schutzgasmenge nur selten vollkommen stabil, sorgt Digital Gas Control für eine stets konstante Gasströmung. Digital Gas Control verfügt über einen Sensor und ein elektrisches Stellventil. Die Stromquelle wertet das Mess-Signal des Sensors kontinuierlich aus und sorgt für eine entsprechende Ansteuerung des Stellventiles. Auch bei Verwendung einer mit häufigen Druckschwankungen behafteten Ringleitung, bleibt die Gasströmung auf diese Art konstant. Zusätzlich zur umfassenden Prozesskoordination seitens der Stromquelle, erfährt das Schweißergebnis nun weitere Perfektion durch einen konstanten, stabilen Gasschutz.

Korrekturfaktor für verwendete Schutzgase

Die Angabe der gewünschten Schutzgas-Menge erfolgt im Setup-Menü der Stromquelle. In Abhängigkeit des gewählten Zusatzwerkstoffes, stimmt die Stromquelle die Mengen-Messung auf das verwendete Schutzgas ab. Werden andere als die vorprogrammierten Schutzgase verwendet, können die Korrekturfaktoren für die Abgleichung der Regelung geändert werden. Für die anwählbaren Materialarten ist dadurch unter allen Umständen ein exaktes Einhalten der gewünschten Schutzgasmenge sichergestellt.

Gasspar-Funktion

Bevor die Gasmengen-Regelung einen Ist-Wert messen kann, der anschließend ausgeregelt wird, muss bereits eine Gasströmung stattfinden. Hierzu öffnet das

Regelventil um einen bestimmten Wert, welcher ungefähr der zu erwartenden Gasmenge entspricht.

Bei fehlender Optimierung für das erstmalige Öffnen, müsste das Stellventil vorab sehr weit öffnen, um keinen mangelhaften Gasschutz zu riskieren. Die Folge wäre ein erhöhter Schutzgasverbrauch bis zum Einsetzen der Regelung.

Die optimierte Erstöffnung des Stellventiles sorgt für eine Einsparung, da zu Schweißbeginn eine kaum erhöhte Gasströmung auftritt. Dieser Vorgang wird daher als Gassparfunktion bezeichnet. Werksseitig ist die Gassparfunktion auf einen Eingangsdruck des Schutzgases von 3 bar (43 psi.) eingestellt. Ein Tastendruck genügt, um die Gassparfunktion auch auf andere Gasdruck-Werte zu optimieren.

Einbau



WARNUNG!

Fehlerhaft durchgeführte Arbeiten können schwerwiegende Personen- und Sachschäden verursachen.

- ▶ Die Option „Digital Gas Control“ ist nur für den Werkseinbau geeignet. Beim Werkseinbau erfolgt eine spezielle Prüfung des Systems auf Dichtheit gegen unbemerkten Austritt von Schutzgas.
-

Bedienung

Sicherheit



WARNUNG!

Gefahr durch Fehlbedienung und fehlerhaft durchgeführte Arbeiten.

Schwerwiegende Personen- und Sachschäden können die Folge sein.

- ▶ Alle in diesem Dokument beschriebenen Arbeiten und Funktionen dürfen nur von Fronius-Servicetechnikern ausgeführt werden.
 - ▶ Dieses Dokument lesen und verstehen.
 - ▶ Sämtliche Bedienungsanleitungen der Systemkomponenten, insbesondere Sicherheitsvorschriften lesen und verstehen.
-



WARNUNG!

Gefahr durch ungewollt austretendes Schutzgas.

Schwerwiegende Personenschäden bis hin zur Erstickungsgefahr können die Folge sein.

- ▶ den nachfolgend angegebenen Eingangsdruck nicht überschreiten
-

Voraussetzung an die Schutzgasversorgung

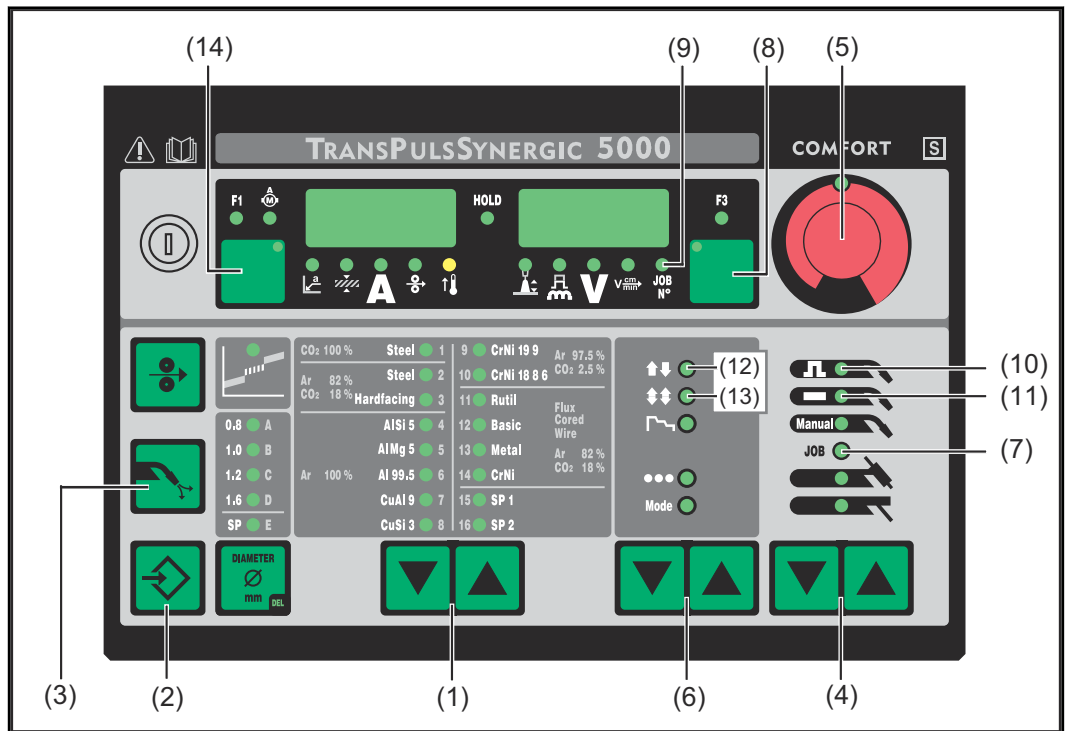
- Maximaler Eingangsdruck: 7 bar (101.49 psi.)

HINWEIS!

Damit Digital Gas Control erforderlichenfalls den maximal möglichen Wert für die Gasströmung erreichen kann, folgende Hinweise beachten:

- ▶ Falls vorhanden, den Druckminderer nach Anschluss des Gasschlauches vollständig öffnen.
 - ▶ Der Druckminderer mit Messrohr (Artikelnummer: 43,0011,0008) ist nicht geeignet, weil dieser keinen ausreichenden Eingangsdruck zulässt.
 - ▶ Bei gleichzeitiger Verwendung zweier oder mehrerer Optionen Digital Gas Control (z.B. für TimeTwin Digital), nur jeweils einen Drahtvorschub an eine Gasflasche oder an eine Abnahmestelle der Ringleitung anschließen.
 - ▶ Die gewünschte Gasmenge ist für jede Materialart individuell einstellbar. Der gewünschte Gasmengen-Sollwert wird über den Parameter „GAS“ angegeben.
-

Übersicht Bedienpanel



Schutzgasmenge angeben

Die nachfolgend beschriebenen Tasten werden im Abschnitt **Übersicht Bedienpanel** auf Seite 7 dargestellt.

- 1 Mittels Taste(n) „Materialart“ (1) einen Zusatzwerkstoff anwählen, für den die eingestellte Schutzgasmenge geändert werden soll.
- 2 Bei gedrückter Taste „Store“ (2) die Taste „Gasprüfen“ (3) drücken. Der erste Parameter wird angezeigt (z.B. „GPr“) Es wird immer der Parameter zuerst angezeigt, der bei einem bereits erfolgten Einstieg zuletzt angewählt wurde.

Beim Bedienpanel „Standard“ wie folgt vorgehen:

- Anwählen des Parameters „GAS“ mittels Taste(n) Materialart (1)
- Einstellen des Parameters „GAS“ mittels Taste(n) Betriebsart (6)

- 3 Mittels Taste „Verfahren“ (4) den Setup-Parameter „GAS“ anwählen
 GAS ... Gasflow ... Sollwert für die Gasströmung ... OFF / 5,0 l/min
 - Maximum (z.B. 30 l/min)
 - Werkseinstellung: 15 l/min

Die Einstellung „OFF“ ist nur bei Verwendung von Schweißdrähten erforderlich, welche ohne Schutzgas verarbeitet werden.

Bei Einstellung des Setup-Parameters 2nd „SEt“ auf „US“, erfolgt die Angabe der Gasströmung in „cubic feet per hour“ (cuftph).

HINWEIS!

Je nach angewählter Materialart (und dem damit zusammenhängenden Schutzgas) ist der Parameter „GAS“ in unterschiedlichen Bereichen einstellbar. Die Einstellbereiche der gebräuchlichsten Schutzgase befinden sich in folgendem Abschnitt **Einstellbereiche der gängigsten Schutzgase 8**.

- 4 Mittels „Einstellrad“ (5) den Wert des Parameters „GAS“ ändern

5 Aussteigen durch Drücken der Taste „Store“ (2)

Einstellbereiche der gängigsten Schutzgase

Nachfolgend dargestellte Tabelle gibt den Einstellbereich der Schutzgasmenge für die gängigsten Gasgemische an.

Type	CO2	O2	Ar	He	H2	N2	Linde	Messer	AirLiquide	DIN EN 439	Einstellbereich
TIME I	8	0,5	65	26,5	-	-	T.I.M.E	-	-	M24(1)	5 - 30 l/min
M21 Ar+18%CO2	18	-	82	-	-	-	Corgon 18	Krysal 18	Artal	M21	5 - 30 l/min
C1 100% CO2	100	-	-	-	-	-	carbon dioxide	carbonic acide	carbon dioxide	C1	5 - 20 l/min
M12 Ar+2.5%CO2	2,5	-	97,5	-	-	-	Cronigon 2	Argomag K	-	M12	5 - 30 l/min
I1 100% Ar	-	-	100	-	-	-	Argon	Argon 4.8	Alphagaz A	I1	5 - 30 l/min
M13 Ar+3% O2	-	3	97	-	-	-	Cronigon S3	Argomag S3	-	M13	5 - 30 l/min
M23 Ar+CO2+O2	5	4	91	-	-	-	Corgon 1	-	-	M23	5 - 30 l/min
M21 Ar+15%CO2	15	-	85	-	-	-	Corgon 15	-	-	M21	5 - 30 l/min
M22 Ar+4%O2	-	4	96	-	-	-	-	Argomix 4	Cargal	M22	5 - 30 l/min
M24 Ar+CO2+O2	13	4	83	-	-	-	Corgon 2	-	-	M24	5 - 30 l/min
M21 Ar+20%CO2	20	-	80	-	-	-	Corgon 20	-	-	M24	5 - 30 l/min
M13 Ar+2% O2	-	2	98	-	-	-	-	-	-	M13	5 - 30 l/min
I3 Ar+50%He	-	-	50	50	-	-	Varigon He 50	Argon He 50	Arcal 35	I3	5 - 30 l/min
M12 Ar+2%CO2	2	-	98	-	-	-	-	-	Arcal 12	M12	5 - 30 l/min
M22 Ar+8%O2	-	8	92	-	-	-	Corgon S8	Argomix D	-	M22	5 - 30 l/min
M13 Ar+He+O2	-	0,05	69,95	30	-	-	-	-	-	M13(1)	5 - 30 l/min
M21 Ar+8%CO2	8	-	92	-	-	-	Corgon 8	Krysal 8	Arcal 21	M21	5 - 30 l/min
Ar78He20CO2 2	2	-	78	20	-	-	Cronigon He 20	-	-	M12 (1)	5 - 30 l/min
Ar68He30CO2 2	2	-	68	30	-	-	-	-	Arcal 121	M12(1)	5 - 30 l/min
I3 Ar+15%He	-	-	85	15	-	-	-	-	-	I3	5 - 30 l/min
I3 Ar+25%He	-	-	75	25	-	-	-	-	-	I3	5 - 30 l/min
I3 Ar+30%He	-	-	70	-	30	-	-	-	-	R2	5 - 30 l/min
Ar+2%O2	-	2	98	-	-	-	-	-	Arcal 22	M13	5 - 30 l/min
Ar+1000ppmO2	-	-	0,1	99,9	-	-	-	-	-	M13	5 - 30 l/min
I3 Ar+30He+N2	-	-	69,98	30	-	0,02	-	-	-	S I3+0,02N2	5 - 30 l/min
I3 Ar+75%HE	-	-	25	75	-	-	-	-	-	I3	5 - 30 l/min
HT5	-	5	95	-	-	-	Corgon S5	-	-	M22	5 - 30 l/min
HT10	-	-	85	10	-	5	-	-	-	S I3+5N2	5 - 30 l/min
S5	-	5	95	-	-	-	Corgon S5	-	-	M22	5 - 30 l/min
Corgon 25	25	-	75	-	-	-	Corgon 25	-	-	M21	5 - 30 l/min
Mixture	0,05	-	79,95	20	-	-	-	-	-	M12(1)	5 - 30 l/min
Mixture	-	-	73	25	2	-	-	-	-	R1(1)	5 - 30 l/min
Mixture	4	1	95	-	-	-	-	-	-	M14	5 - 30 l/min
Cronigon N3	-	-	97	-	-	3	-	-	-	S I1+3N2	5 - 30 l/min
Cronigon N5	-	-	95	-	-	-	-	-	-	S I1+5N2	5 - 30 l/min
Cronigon NH	-	-	97	-	1	2	Croniwig NH	-	-	S R1+2N2	5 - 30 l/min
Corgon He 25 C	25	-	50	25	-	-	Corgon He 25 C	-	-	M21(1)	5 - 30 l/min
Corgon 5	5	-	95	-	-	-	-	-	-	M12	5 - 30 l/min
Varigon He	-	-	10	90	-	-	Varigon He 90	Argon He 90	-	I3	5 - 30 l/min
Varigon H2	-	-	98	-	2	-	Varigon H2	Argon W2	-	R1	5 - 30 l/min
Varigon H3	-	-	97	-	3	-	Varigon H3	-	-	R1	5 - 30 l/min
Varigon H5	-	-	95	-	5	-	Varigon H5	Argon W5	Arcal 15	R1	5 - 30 l/min
Mixture	-	1	99	-	-	-	Cronigon S1	Argomag S1	-	M13	5 - 30 l/min

Job-Betrieb

Die nachfolgend beschriebenen Tasten werden im Abschnitt **Übersicht Bedienpanel** auf Seite 7 dargestellt.

Dieser Abschnitt gilt nicht für das Bedienpanel „Standard“. Das Verfahren „Job-Betrieb“ steht beim Bedienpanel „Standard“ nicht zur Verfügung.

Im Verfahren „Job-Betrieb“ erfolgt für jeden Job ein getrenntes Speichern der gewünschten Gasmengen-Werte für den Parameter „GAS“. Ist im Verfahren „Job-Betrieb“ ein beliebiger Job angewählt, gilt die Einstellung des Parameters „GAS“ speziell für diesen Job.

Für das Job-spezifische Einstellen des Parameters „GAS“ wie folgt vorgehen:

- 1 Mittels Taste(n) „Verfahren“ (4) das Verfahren „Job-Betrieb“ (7) anwählen
- 2 Mittels Taste „Parameteranwahl“ (8) den Parameter „JOB NO“ (9) anwählen
- 3 Mittels Einstellrad (5) den Job anwählen, für den der Parameter geändert werden soll.
- 4 Parameter „GAS“ einstellen, gemäß Abschnitt „Schutzgas-Menge angeben“

Korrektur des Parameters „GAS“ für Jobs

Die nachfolgend beschriebenen Tasten werden im Abschnitt **Übersicht Bedienpanel** auf Seite 7 dargestellt.

Dieser Abschnitt gilt nicht für das Bedienpanel „Standard“. Das Job-Korrekturmenü steht beim Bedienpanel „Standard“ nicht zur Verfügung.

Das Job-Korrekturmenü bietet die Möglichkeit, den Parameter „GAS“ für jeden Job zu ändern bzw. zu korrigieren.

- 1 In das Jobkorrektur-Menü einsteigen: Bei gedrückter Taste „Store“ (2) die Taste „Parameteranwahl“ (14) drücken.
Der erste Parameter wird angezeigt (z.B. „Job“). Es wird immer der Parameter zuerst angezeigt, der beim letzten Einstieg angewählt wurde.
- 2 Mittels Taste Verfahren (4) den Parameter „Job“ anwählen.
- 3 Mittels Einstellrad (5) die Nummer des Jobs auswählen, für den der Parameter „GAS“ geändert werden soll.
- 4 Mittels Taste Verfahren (4) den Parameter „GAS“ anwählen.
- 5 Mittels Einstellrad (5) den Parameter „GAS“ auf die gewünschte Gasmenge einstellen.
- 6 Aussteigen durch Drücken der Taste „Store“ (2).

Werksseitig programmierte Schutzgase

Für jeden mittels Taste Materialart (1) anwählbaren Zusatzwerkstoff wurden werksseitig gängige und besonders geeignete Schutzgase programmiert. Nachfolgend dargestellte Tabelle enthält für jeden anwählbaren Zusatzwerkstoff das entsprechende programmierte Schutzgas.

HINWEIS!

Wird für den angewählte Zusatzwerkstoff nicht das werksseitig programmierte Schutzgas verwendet, ist eine Änderung des Korrekturfaktors für die Gas-mengen-Regelung möglich.

Der Abschnitt „Korrekturfaktoren einstellen“ behandelt das Einstellen der Korrekturfaktoren. Eine Liste der Korrekturfaktoren für die gängigsten Schutzgase befindet sich im Abschnitt „Korrekturfaktoren der gängigsten Schutzgase“.

Tabelle der werksseitig programmierten Schutzgase und deren Korrekturfaktoren („COR“), in Abhängigkeit der gewählten Materialart:

Material (Nummer)	Material (Bedienpanel Standard)	Material (Bedienpanel Comfort)	Ar	CO2	COR	Maximum (l/min)
1	G 3/4 Si 1 (Stahl)	Steel (Stahl)	-	100	1	20
2	G 3/4 Si 1 (Stahl)	Steel (Stahl)	82	18	1,56	30
3	Hardf. (Stahl-Auftragen)	Hardf. (Stahl-Auftragen)	82	18	1,56	30
4	AlSi5 (Aluminium)	AlSi5 (Aluminium)	100	-	1,76	30
5	AlMg5 (Aluminium)	AlMg5 (Aluminium)	100	-	1,76	30
6	Al 99.5 (Aluminium)	Al 99.5 (Aluminium)	100	-	1,76	30
7	CuAl 9 (MIG-Löten)	CuAl 9 (MIG-Löten)	100	-	1,76	30
8	CuSi 3 (MIG-Löten)	CuSi 3 (MIG-Löten)	100	-	1,76	30
9	CrNi 19 9 (Chrom/Nickel)	CrNi 19 9 (Chrom/Nickel)	97,5	2,5	1,68	30
10	CrNi 18 8 6 (Chrom/Nickel)	CrNi 18 8 6 (Chrom/Nickel)	97,5	2,5	1,68	30
11	Rutil (Rutil-Fülldraht)	Rutil (Rutil-Fülldraht)	82	18	1,56	30
12	Basic (Basischer Fülldraht)	Basic (Basischer Fülldraht)	82	18	1,56	30
13	Metal (Metall-Fülldraht)	Metal (Metall-Fülldraht)	82	18	1,56	30
14	CrNi (Chrom/Nickel-Fülldraht)	CrNi (Chrom/Nickel-Fülldraht)	82	18	1,56	30

Korrekturfaktoren einstellen

Die nachfolgend beschriebenen Tasten werden im Abschnitt **Übersicht Bedienpanel** auf Seite **7** dargestellt.

Eine Liste der Korrekturfaktoren für die gängigsten Schutzgase befindet sich in dem nachfolgenden Abschnitt „Korrekturfaktoren der gängigsten Schutzgase“.

Für die Einstellung der Korrekturfaktoren dient der Parameter „COR“. Der Parameter „COR“ befindet sich in der zweiten Ebene des Setup-Menüs (2nd).

Wird für den angewählten Zusatzwerkstoff ein anderes als das werksseitig programmierte Schutzgas verwendet, den Parameter „COR“ wie folgt anwählen und einstellen:

- 1** Mittels Taste(n) „Materialart“ (1) einen Zusatzwerkstoff anwählen, für den ein anderes Schutzgas verwendet werden soll.
- 2** Mittels Taste(n) „Verfahren“ (4) das Verfahren „MIG/MAG Standard-Synergic Schweißen“ (11) oder „MIG/MAG Puls-Synergic Schweißen“ (10) anwählen (4).
Dieser Arbeitsschritt gilt nicht für das Bedienpanel „Comfort“.
- 3** Mittels Taste(n) „Betriebsart“ (5) die Betriebsart „2-Takt Betrieb“ (12) oder „4-Takt-Betrieb“ (13) anwählen.

Nachfolgende Einstellungen werden am Beispiel des Bedienpanels „Comfort“ erklärt.

Beim Bedienpanel „Standard“ wie folgt vorgehen:

- 1** In das Setup-Menü einsteigen: Bei gedrückter Taste Store (2) die Taste Betriebsart (5) drücken.
- 2** Anwählen von Parametern mittels Taste(n) Materialart (1).
- 3** Einstellen von Parametern mittels Taste(n) Betriebsart (5).
- 4** In das Setup-Menü einsteigen: Bei gedrückter Taste „Store“ (2) die Taste(n) „Verfahren“ (4) drücken.
Der erste Parameter wird angezeigt (z.B. „GPr“). Es wird immer der Parameter zuerst angezeigt, der bei einem bereits erfolgten Einstieg zuletzt angewählt wurde.
- 5** Mittels Taste(n) „Verfahren“ (4) den Parameter „2nd“ anwählen.

- 6** Bei gedrückter Taste „Store“ (2) die Taste(n) „Verfahren“ (4) drücken.
Der erste Parameter 2nd wird angezeigt (z.B. „PPU“).
- 7** Mittels Taste(n) „Verfahren“ (4) den Parameter „COR“ anwählen.
COR ... Correction ... Korrekturfaktor ... AUT / 1,0 - 9,9 Werkseinstellung:
AUT
Ist der Parameter „COR“ auf „AUT“ eingestellt, wird der werksseitig programmierte Korrekturfaktor für den angewählten Zusatzwerkstoff übernommen.
- 8** Mittels „Einstellrad“ (5) den Wert des Parameters „COR“ ändern.
- 9** Aussteigen durch zweimaliges Drücken der Taste „Store“ (2).

Korrekturfaktoren der gängigsten Schutzgase

Nachfolgend dargestellte Tabelle gibt den Korrekturfaktor „COR“ für die gängigsten Gasgemische an.

Typ	CO2	O2	Ar	He	H2	N2	Linde	Messer	AirLiquide	DIN EN 439	COR
TIME I	8	0,5	65	26,5	-	-	T.I.M.E	o	-	M24(1)	2,41
M21 Ar+18%CO2	18	-	82	-	-	-	Corgon 18	Krysal 18	Artal	M21	1,56
C1 100% CO2	100	-	-	-	-	-	Kohlendioxid	Kohlensäure	Kohlendioxid	C1	1
M12 Ar+2,5%CO2	2,5	-	97,5	-	-	-	Cronigon 2	Argomag K	o	M12	1,68
I1 100% Ar	-	-	100	-	-	-	Argon	Argon 4.8	Alphagaz A	I1	1,76
M13 Ar+3% O2	-	3	97	-	-	-	Cronigon S3	Argomag S3	-	M13	1,74
M23 Ar+CO2+O2	5	4	91	-	-	-	Corgon 1	o	-	M23	1,66
M21 Ar+15%CO2	15	-	85	-	-	-	Corgon 15	o	-	M21	1,58
M22 Ar+4%O2	-	4	96	-	-	-	-	Argomix 4	Cargal	M22	1,72
M24 Ar+CO2+O2	13	4	83	-	-	-	Corgon 2	o	-	M24	1,55
M21 Ar+20%CO2	20	-	80	-	-	-	Corgon 20	o	-	M24	1,53
M13 Ar+2% O2	-	2	98	-	-	-	o	o	-	M13	1,74
I3 Ar+50%He	-	-	50	50	-	-	Varigon He 50	Argon He 50	Arcal 35	I3	3,78
M12 Ar+2%CO2	2	-	98	-	-	-	o	o	Arcal 12	M12	1,69
M22 Ar+8%O2	-	8	92	-	-	-	Corgon S8	Argomix D	-	M22	1,71
M13 Ar+He+O2	-	0,05	69,95	30	-	-	o	o	-	M13(1)	2,73
M21 Ar+8%CO2	8	-	92	-	-	-	Corgon 8	Krysal 8	Arcal 21	M21	1,66
Ar78He20CO2 2	2	-	78	20	-	-	Cronigon He 20	o	-	M12 (1)	2,27
Ar68He30CO2 2	2	-	68	30	-	-	o	o	Arcal 121	M12(1)	2,59
I3 Ar+15%He	-	-	85	15	-	-	o	o	-	I3	1,94
I3 Ar+25%He	-	-	75	25	-	-	o	o	-	I3	2,7
I3 Ar+30%He	-	-	70	-	30	-	o	o	-	R2	2,72
Ar+2%O2	-	2	98	-	-	-	o	o	Arcal 22	M13	1,74
Ar+1000ppmO2	-	-	0,1	99,9	-	-	o	o	-	M13	1,76
I3 Ar+30He+N2	-	-	69,98	30	-	0,02	o	o	-	S I3+0,02N2	2,7
I3 Ar+75%HE	-	-	25	75	-	-	o	o	-	I3	5,98
HT5	-	5	95	-	-	-	Corgon S5	o	-	M22	1,72
HT10	-	-	85	10	-	5	o	o	-	S I3+5N2	1,97
S5	-	5	95	-	-	-	Corgon S5	o	-	M22	1,71
Corgon 25	25	-	75	-	-	-	Corgon 25	o	-	M21	1,5
Mixture	0,05	-	79,95	20	-	-	o	o	-	M12(1)	2,24
Mixture	-	-	73	25	2	-	o	o	-	R1(1)	2,48
Mixture	4	1	95	-	-	-	o	o	-	M14	1,67
Cronigon N3	-	-	97	-	-	3	o	o	-	S I1+3N2	1,7
Cronigon N5	-	-	95	-	-	-	o	o	-	S I1+5N2	1,68
Cronigon NH	-	-	97	-	1	2	Croniwig NH	o	-	S R1+2N2	1,7
Corgon He 25 C	25	-	50	25	-	-	Corgon He 25 C	0	-	M21(1)	2,02
Corgon 5	5	-	95	-	-	-	0	0	-	M12	1,68
Varigon He	-	-	10	90	-	-	Varigon He 90	Argon He 90	-	I3	8,35
Varigon H2	-	-	98	-	2	-	Varigon H2	Argon W2	-	R1	1,79
Varigon H3	-	-	97	-	3	-	Varigon H3	o	-	R1	1,77
Varigon H5	-	-	95	-	5	-	Varigon H5	Argon W5	Arcal 15	R1	1,75
Mixture	-	1	99	-	-	-	Cronigon S1	Argomag S1	-	M13	1,76

Maximale Gasströmung

Die maximale Gasströmung errechnet sich wie folgt aus dem Korrekturfaktor:

$$\text{Maximale Gasströmung (l/min)} = 20 \times \text{Korrekturfaktor}$$

WICHTIG! Ergibt sich ein Korrekturfaktor größer als 30 l/min, wird dieser auf 30 l/min begrenzt.

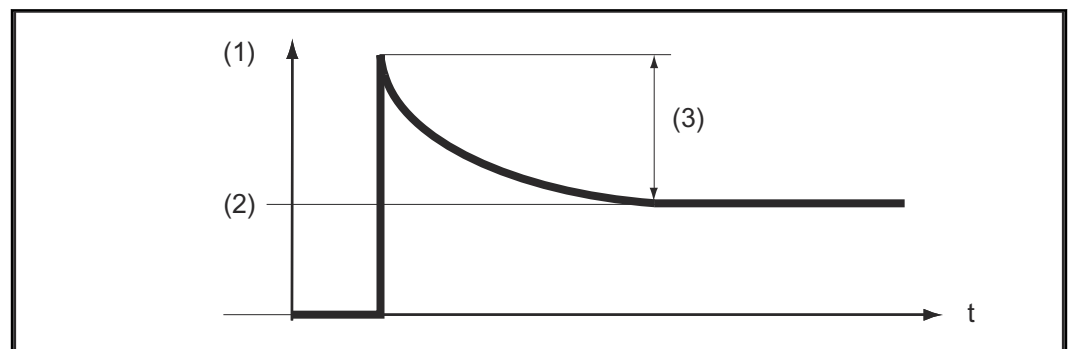
Die maximale Gasströmung kann auch aus den Tabellen in den Abschnitten „Einstellbereiche der gängigsten Schutzgase“ und „Werkseitig programmierte Schutzgase“ entnommen werden.

Gassparfunktion

Bevor die Gasmengen-Regelung einen Ist-Wert messen kann, der anschließend ausgeregelt wird, muss bereits eine Gasströmung stattfinden. Hierzu öffnet das Regelventil um einen bestimmten Wert, welcher ungefähr der zu erwartenden Gasmenge entspricht.

Bei fehlender Optimierung für das erstmalige Öffnen, müsste das Stellventil vorab sehr weit öffnen, um keinen mangelhaften Gasschutz zu riskieren. Die Folge wäre ein erhöhter Schutzgasverbrauch bis zum Einsetzen der Regelung.

Nachfolgend dargestellte Abbildung zeigt den Verlauf der Gasströmung bei nicht optimiertem Öffnen des Stellventiles:

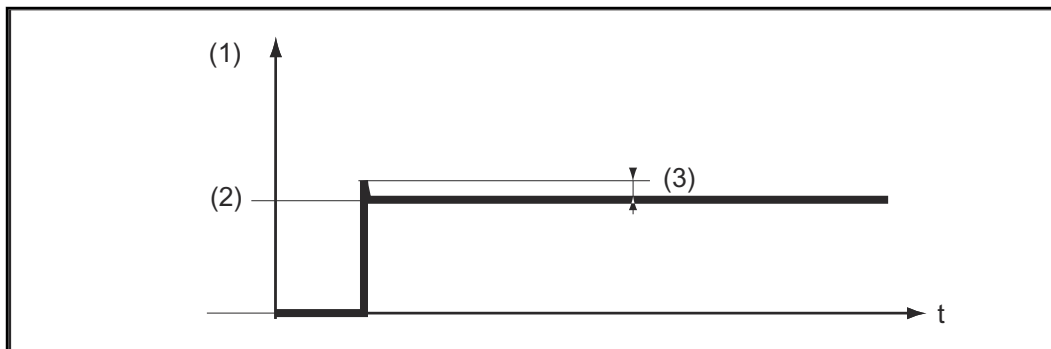


- (1) Gasströmung
- (2) Gas
- (3) großer Überschuss

Die optimierte Erstöffnung des Stellventiles sorgt für eine Einsparung, da zu Schweißbeginn eine kaum erhöhte Gasströmung auftritt. Dieser Vorgang wird daher als Gassparfunktion bezeichnet. Werkseitig ist die Gassparfunktion auf einen Gasdruck von 3 bar (43 psi.) eingestellt.

Ein Optimieren der Gassparfunktion ist auch auf andere Gasdruck-Werte möglich. Der nächsten Abschnitt „Kalibrieren der Gassparfunktion“ behandelt das Optimieren der Gassparfunktion auf andere Werte als 3 bar (43 psi.).

Nachfolgend dargestellte Abbildung zeigt den Verlauf der Gasströmung bei optimiertem Öffnen des Stellventiles:



- (1) Gasströmung
- (2) Gas
- (3) fast kein Überschuss

Kalibrieren der Gassparfunktion

Insbesondere bei einem von 3 bar (43 psi.) abweichenden Druck der Schutzgasversorgung, empfiehlt sich das Kalibrieren der Gassparfunktion. Für das Kalibrieren der Gassparfunktion wie folgt vorgehen:

- Schutzgasversorgung herstellen (z.B. Gasflaschenventil und Druckminderer öffnen)
- Nach dem Einschalten der Stromquelle erfolgt der Kalibriervorgang automatisch und ist nach einer halben Sekunde abgeschlossen

Besteht beim Einschalten der Stromquelle noch keine Schutzgasversorgung (z.B. Gasflaschenventil ist nicht geöffnet), zeigt das Display den Service-Code „No | GAS“.

- Nach dem Herstellen der Schutzgas-Versorgung den Service-Code „No | GAS“ durch kurzes Drücken der Taste „Store“ quittieren.

Soll der Kalibriervorgang bei eingeschalteter Stromquelle wiederholt werden, wie folgt vorgehen:

- Taste „Gasprüfen“ (3) zweimal kurz drücken
Der Kalibriervorgang läuft automatisch ab und ist nach einer halben Sekunde abgeschlossen.

Wird die Taste „Gasprüfen“ nur einmal gedrückt, strömt für 30 Sekunden Schutzgas aus. Beim wiederholten Drücken der Taste „Gasprüfen“ wird das Schutzgas vorzeitig gestoppt, und gleichzeitig startet der Kalibriervorgang.

Beim Einsatz eines Roboterinterfaces ROB 4000/5000 oder eines Feldbus-Kopplers den Kalibriervorgang wie folgt starten:

- Das Signal „Gas Test“ kurzzeitig auf „1“ setzen und anschließend wieder auf „0“ zurücksetzen.
Bei der fallenden Flanke des Signales „Gas Test“ erfolgt der Start des Kalibriervorganges

Für automatisierte Anwendungen empfehlen wir die Zeit während des Bauteilwechsels oder die Brennerreinigung für den Kalibriervorgang zu nützen. Obwohl der Kalibriervorgang nur eine halbe Sekunde dauert, ist es aus Gründen der Prozess-Sicherheit von Vorteil, einen Zeitraum von 3 Sekunden einzukalkulieren.

HINWEIS!

Wird der Schweißprozess während eines Kalibriervorganges gestartet, erfolgt ein sofortiger Abbruch des Kalibriervorganges. Die Optimierung der Gassparfunktion verbleibt entsprechend dem letzten Kalibriervorgang.

- ▶ Gegebenenfalls den Kalibriervorgang erneut starten
-

HINWEIS!

Erscheint während des Kalibriervorganges ein Service-Code am Bedienpanel (z.B. Err | 70.3), verbleibt die Optimierung der Gassparfunktion entsprechend dem letzten Kalibriervorgang.

- ▶ Gegebenenfalls den Kalibriervorgang erneut starten
-

Fehlerdiagnose und -behebung

Sicherheit

WARNUNG!

Gefahr durch elektrischen Strom.

Schwere Verletzungen und Tod können die Folge sein.

- ▶ Vor Beginn von Arbeiten alle beteiligten Geräte und Komponenten ausschalten und von Stromnetz trennen.
- ▶ Alle beteiligten Geräte und Komponenten gegen Wiedereinschalten sichern.
- ▶ Nach dem Öffnen des Gerätes mit Hilfe eines geeigneten Messgerätes sicherstellen, dass elektrisch geladene Bauteile (beispielsweise Kondensatoren) entladen sind.

WARNUNG!

Gefahr durch fehlerhaft durchgeführte Arbeiten.

Schwerwiegende Personen- und Sachschäden können die Folge sein.

- ▶ Behebungsmaßnahmen, welche ein Öffnen der Stromquelle erfordern, dürfen nur von Fronius-geschultem Servicepersonal durchgeführt werden.

WARNUNG!

Gefahr fehlerhaft durchgeführte Arbeiten.

Schwerwiegende Personen- und Sachschäden können die Folge sein.

- ▶ Ist eine hier angeführte Behebungsmaßnahme nicht erfolgreich, darf der Fehler nur durch den Servicedienst behoben werden.
- ▶ Die angezeigte Fehlermeldung sowie Seriennummer und Konfiguration der Stromquelle notieren und den Servicedienst mit einer detaillierten Fehlerbeschreibung verständigen.

Allgemeines

Nachfolgend sind nur Service-Codes in Zusammenhang mit Digital Gas Control angeführt. Die übrigen relevanten Service-Codes befinden sich in dem Kapitel „Fehlerdiagnose und -behebung“ der Bedienungsanleitung Stromquelle.

Angezeigte Service-Codes

Err | 70.1

Ursache: Gasmengen-Sensor wurde nicht gefunden

Behebung: Anschlüsse der Signalleitung für den Gasmengen-Sensor überprüfen

no | GAS

Ursache: Schutzgas-Versorgung nicht vorhanden oder nicht ausreichend

Behebung: Schutzgas-Versorgung nicht vorhanden oder nicht ausreichend
 Behebung: Schutzgas-Versorgung herstellen (z.B. Gasflaschen-Ventil und Druckminderer vollständig öffnen), no | GAS durch Drücken der Taste „Store“ quittieren, oder bei Verwendung eines Roboterinterfaces ROB 5000 bzw. Feldbus-Kopplers mittels digitalem Eingangssignal „Quellenstörung quittieren“ („Source error reset“) resetieren.

Err | 70.3

Ursache: Kalibrier-Fehler: Eingangsdruck am Druckregelungs-Ventil ist zu hoch oder Druckregelungs-Ventil ist defekt.

Behebung: Eingangsdruck am Druckregelungs-Ventil auf höchstens 7 bar (101.49 psi.) verringern oder Druckregelungs-Ventil erneuern , Err | 70.3 durch Drücken der Taste Store quittieren

Err | 70.4

Ursache: Stellventil defekt

Behebung: Stellventil austauschen

Err | 70.5

Ursache: Stellventil wurde nicht gefunden

Behebung: Anschlüsse der Signalleitung für das Stellventil überprüfen

Technische Daten

Technische Daten

Maximaler Eingangsdruck	7 bar (101.49 psi.)
Toleranz	+/- 10 % vom Endwert (max.)
Linearität	+/- 4 % vom Messwert (max.)
Hysterese	+/- 0,5 % vom Messwert (max.)
Temperaturabhängigkeit bei CO ₂	+/- 10 % vom Messwert, bei -20 °C (-4 °F) bis +70 °C (158 °F)
Temperaturabhängigkeit bei Argon	+/- 7 % vom Messwert, bei -20 °C (-4 °F) bis +70 °C (158 °F)

Contents

General.....	20
Optimised gas flow due to stored expert knowledge.....	20
Shielding gas consumption as required.....	20
Constant and stable gas protection.....	20
Correcting factor for shielding gases used.....	20
Gas saving function.....	20
Installation.....	21
Operation.....	22
Safety.....	22
Shielding gas supply requirement.....	22
Control panel overview.....	23
Setting the shielding gas flowrate.....	23
Adjusting ranges for the most usual shielding gases.....	24
Job mode.....	24
Correction of parameter "GAS" for jobs.....	25
Factory-set shielding gases.....	25
Setting the correction factors.....	26
Correction factors for the most usual shielding gases.....	27
Maximum gas flowrate.....	27
Gas saving function.....	28
Calibration of the gas saving function.....	29
Troubleshooting.....	30
Safety.....	30
General remarks.....	30
Displayed service codes.....	30
Technical data.....	32
Technical data.....	32

General

Optimised gas flow due to stored expert knowledge

As a further contribution to the principle of the digital power sources, the Digital Gas Control once again achieves improved welding results and a further increase of operating convenience. Based on stored expert knowledge the digital power sources tune all parameters to perfectly suit the welding process. This only requires the entry of the following data on the operating panel:

- wire diameter
- type of material
- optional sheet thickness, welding current, wire feeding or a-dimension

The Digital Gas Control is a digital gas flowrate control for the VR 1500 and VR 7000 wire feeders making now also use of these data. In addition to constantly monitoring and controlling all parameters for welding current and wire feeding, the shielding gas flowrate is now also dosed permanently.

Shielding gas consumption as required

The digital gas flowrate control allows for the first time an exact dosing of the shielding gas flowrate for the respective welding task. A sufficient gas protection of high-quality weld seams is thus ensured permanently. And there only flows as much shielding gas as actually requiring the process.

So this results in a huge saving potential that is based on the fact that welding rejects caused by insufficient gas protection can be avoided and that an exact dosing is ensured. Short tool changing times in job mode are achieved by the possibility of storing the gas flowrate setpoints for each individual job separately.

Constant and stable gas protection

In the past the shielding gas flowrate set at the pressure reducer seldom remained completely stable, the Digital Gas Control now ensures a constant and stable gas flow. The Digital Gas Control is equipped with a sensor and an electric control valve. The power source continuously evaluates the measuring signal of the sensor and triggers the control valve accordingly. Also if a closed-circuit piping exposed to frequent pressure variations is used, the gas flow remains constant. In addition to the extensive process coordination by the power source, the welding result is further improved by a constant and stable gas protection.

Correcting factor for shielding gases used

The shielding gas flowrate requested is determined in the setup menu of the power source. Depending on the selected filler material, the power source tunes the flowrate measurement to the shielding gas used. If shielding gases are used other than the preprogrammed, it is possible to modify the correction factors for setting the control. This ensures that the requested shielding gas flowrate is by all means kept constant for the material types to be selected.

Gas saving function

Before the gas flowrate control is able to measure an actual value which is adjusted subsequently, there has to be a gas flow. For this the control valve opens by a determined value, which corresponds approximately to the gas flowrate expected.

If there was no optimisation for the first opening, the control valve would have to open wide in order to prevent an improper gas protection. This would result in an increased shielding gas consumption until the control is actually started.

Gas can be saved thanks to the optimised first opening of the control valve, as there is hardly any increased gas flow at the start of welding. This procedure is hence called gas saving function. The gas saving function is factory-set to an inlet pressure of the shielding gas of 3 bar (43 psi.). Simply press the button once to optimize the gas saving function also for other gas pressure values.

Installation



WARNING!

Work that has been carried out improperly can cause severe injury & damages.

- ▶ The installation of the „Digital Gas Control“ option may only be carried out by factory. When being built-in in our workshop the system is also checked for leakiness to prevent the shielding gas from escaping unnoticed.
-

Operation

Safety

WARNING!

Danger due to incorrect operation and incorrectly performed work.

This can result in serious injury and damage to property.

- ▶ All the work and functions described in this document must only be carried out by Fronius service technicians.
 - ▶ Read and understand this document.
 - ▶ Read and understand all the Operating Instructions for the system components, especially the safety rules.
-

WARNING!

Danger from escaping shielding gas

Serious personal injury of property or even danger of suffocation can be the result.

- ▶ Do not exceed the inlet pressure value detailed below.
-

Shielding gas supply requirement

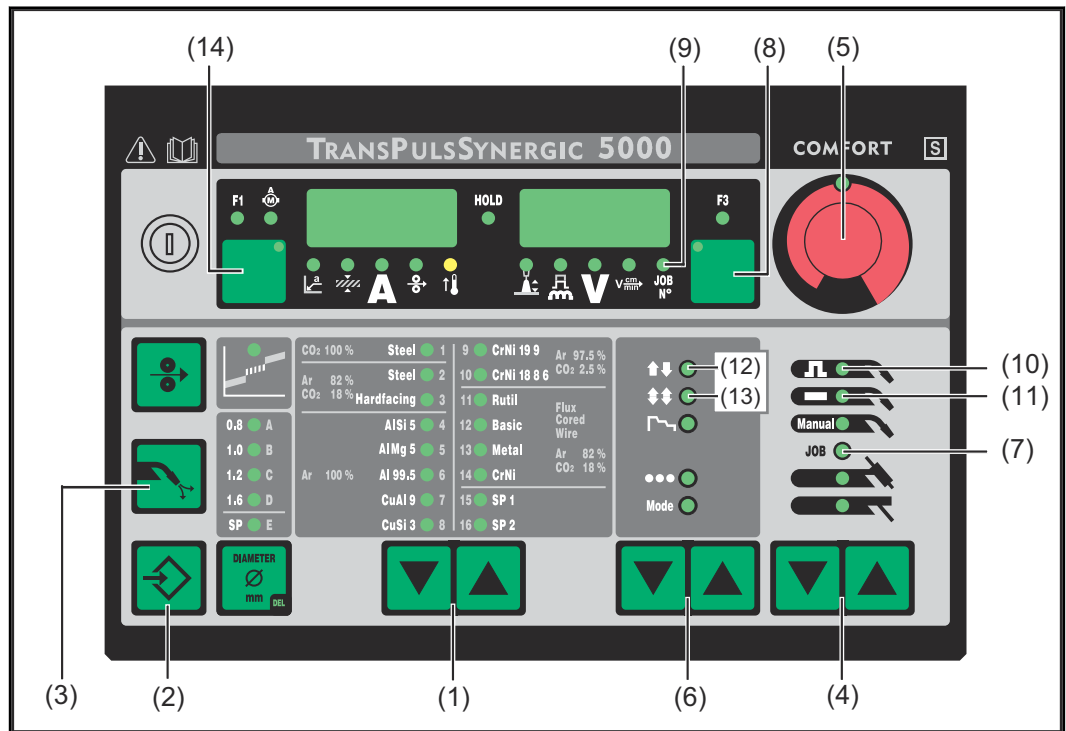
- Maximum inlet pressure: 7 bar (101.49 psi.)

NOTE!

In order to achieve the maximum possible value for the gas flow to be reached by the Digital Gas Control, stick to the following instructions:

- ▶ Open the pressure reducer - if available - wide after having connected the gas hose.
 - ▶ The pressure reducer with gauge tube (article number: 43,0011,0008) is not suitable, since it does not allow for a sufficient inlet pressure.
 - ▶ If two or more optional Digital Gas Controls (e.g. for TimeTwin Digital) are used simultaneously, only connect one wire feeder each to a gas cylinder or a to a closed circuit line outlet.
 - ▶ The requested gas flowrate is individually adjustable for each type of material. The requested gas flowrate setpoint is specified by the "GAS" parameter.
-

Control panel overview



Setting the shielding gas flowrate

The following buttons are displayed in the section [Control panel overview](#) on page [23](#).

- 1 Press the button(s) "material type" (1) to select the filler material for which the shielding gas should be changed.
- 2 Keep the button "store" (2) pressed and press the button "check gas" (3). The first parameter is shown (e.g. „GPr“) The parameter which has been selected during a previous entry is indicated first.

The operating panel "Standard" is provided with:

- Select parameter "GAS" by means of button(s) "material type" (1)
- Set parameter "GAS" by means of button(s) "operating mode" (6)

- 3 Select the setup-parameter "GAS" by means of the button(s) "process" (4)
 - GAS... Gasflow ... setpoint for gas flow ... OFF / 5.0 l/min
 - maximum (e.g. 30 l/min)
 - factory setting: 15 l/min

The setting "OFF" is only required if welding wires are used, which are processed without shielding gas.

When switching the set-up parameter 2nd "SEt" to "US", the gas flow is shown in "cubic feet per hour" (cuftph).

NOTE!

Depending on the material type selected (and the associated shielding gas) the parameter "GAS" is adjustable within different ranges. The adjusting ranges of the most usual shielding gases are detailed in the following table "Adjusting ranges for the most usual shielding gases" [24](#).

- 4 Change the parameter value "GAS" by means of the "adjusting wheel" (5)

5 Exit by pressing the button “store” (2)

Adjusting ranges for the most usual shielding gases

The adjusting ranges for the shielding gas flowrates of the most usual gas mixtures are specified in the following table:

Type	CO2	O2	Ar	He	H2	N2	Linde	Messer	AirLiquide	DIN EN 439	adjusting range
TIME I	8	0,5	65	26,5	-	-	T.I.M.E	-	-	M24(1)	5 - 30 l/min
M21 Ar+18%CO2	18	-	82	-	-	-	Corgon 18	Krysal 18	Artal	M21	5 - 30 l/min
C1 100% CO2	100	-	-	-	-	-	carbon dioxide	carbonic acide	carbon dioxide	C1	5 - 20 l/min
M12 Ar+2.5%CO2	2,5	-	97,5	-	-	-	Cronigon 2	Argomag K	-	M12	5 - 30 l/min
I1 100% Ar	-	-	100	-	-	-	Argon	Argon 4.8	Alphagaz A	I1	5 - 30 l/min
M13 Ar+3% O2	-	3	97	-	-	-	Cronigon S3	Argomag S3	-	M13	5 - 30 l/min
M23 Ar+CO2+O2	5	4	91	-	-	-	Corgon 1	-	-	M23	5 - 30 l/min
M21 Ar+15%CO2	15	-	85	-	-	-	Corgon 15	-	-	M21	5 - 30 l/min
M22 Ar+4%O2	-	4	96	-	-	-	-	Argomix 4	Cargal	M22	5 - 30 l/min
M24 Ar+CO2+O2	13	4	83	-	-	-	Corgon 2	-	-	M24	5 - 30 l/min
M21 Ar+20%CO2	20	-	80	-	-	-	Corgon 20	-	-	M24	5 - 30 l/min
M13 Ar+2% O2	-	2	98	-	-	-	-	-	-	M13	5 - 30 l/min
I3 Ar+50%He	-	-	50	50	-	-	Varigon He 50	Argon He 50	Arcal 35	I3	5 - 30 l/min
M12 Ar+2%CO2	2	-	98	-	-	-	-	-	Arcal 12	M12	5 - 30 l/min
M22 Ar+8%O2	-	8	92	-	-	-	Corgon S8	Argomix D	-	M22	5 - 30 l/min
M13 Ar+He+O2	-	0,05	69,95	30	-	-	-	-	-	M13(1)	5 - 30 l/min
M21 Ar+8%CO2	8	-	92	-	-	-	Corgon 8	Krysal 8	Arcal 21	M21	5 - 30 l/min
Ar78He20CO2 2	2	-	78	20	-	-	Cronigon He 20	-	-	M12(1)	5 - 30 l/min
Ar68He30CO2 2	2	-	68	30	-	-	-	-	Arcal 121	M12(1)	5 - 30 l/min
I3 Ar+15%He	-	-	85	15	-	-	-	-	-	I3	5 - 30 l/min
I3 Ar+25%He	-	-	75	25	-	-	-	-	-	I3	5 - 30 l/min
I3 Ar+30%He	-	-	70	-	30	-	-	-	-	R2	5 - 30 l/min
Ar+2%O2	-	2	98	-	-	-	-	-	Arcal 22	M13	5 - 30 l/min
Ar+1000ppmO2	-	-	0,1	99,9	-	-	-	-	-	M13	5 - 30 l/min
I3 Ar+30He+N2	-	-	69,98	30	-	0,02	-	-	-	S I3+0,02N2	5 - 30 l/min
I3 Ar+75%HE	-	-	25	75	-	-	-	-	-	I3	5 - 30 l/min
HT5	-	5	95	-	-	-	Corgon S5	-	-	M22	5 - 30 l/min
HT10	-	-	85	10	-	5	-	-	-	S I3+5N2	5 - 30 l/min
S5	-	5	95	-	-	-	Corgon S5	-	-	M22	5 - 30 l/min
Corgon 25	25	-	75	-	-	-	Corgon 25	-	-	M21	5 - 30 l/min
Mixture	0,05	-	79,95	20	-	-	-	-	-	M12(1)	5 - 30 l/min
Mixture	-	-	73	25	2	-	-	-	-	R1(1)	5 - 30 l/min
Mixture	4	1	95	-	-	-	-	-	-	M14	5 - 30 l/min
Cronigon N3	-	-	97	-	-	3	-	-	-	S I1+3N2	5 - 30 l/min
Cronigon N5	-	-	95	-	-	-	-	-	-	S I1+5N2	5 - 30 l/min
Cronigon NH	-	-	97	-	1	2	Croniwig NH	-	-	S R1+2N2	5 - 30 l/min
Corgon He 25 C	25	-	50	25	-	-	Corgon He 25 C	-	-	M21(1)	5 - 30 l/min
Corgon 5	5	-	95	-	-	-	-	-	-	M12	5 - 30 l/min
Varigon He	-	-	10	90	-	-	Varigon He 90	Argon He 90	-	I3	5 - 30 l/min
Varigon H2	-	-	98	-	2	-	Varigon H2	Argon W2	-	R1	5 - 30 l/min
Varigon H3	-	-	97	-	3	-	Varigon H3	-	-	R1	5 - 30 l/min
Varigon H5	-	-	95	-	5	-	Varigon H5	Argon W5	Arcal 15	R1	5 - 30 l/min
Mixture	-	1	99	-	-	-	Cronigon S1	Argomag S1	-	M13	5 - 30 l/min

Job mode

The following buttons are displayed in the section **Control panel overview** on page **23**.

This chapter does not apply to the operating panel “Standard”. The “Job mode” is not available on the operating panel “Standard”.

In the process “Job mode” the value of the requested gas flowrate for the parameter “GAS” is stored separately for each job. If a job has been selected in the process “Job mode”, the adjustment of the parameter “GAS” applies especially to this job.

The job-specific adjustment of the parameter "GAS" is carried out as follows:

- 1 Press button(s) "process" (4) to select the "Job mode" (7)
- 2 Press button "parameter selection" (8) to select parameter "JOB NO" (9)
- 3 Use adjusting wheel (5) to select the job for which the parameter should be changed.
- 4 Set parameter "GAS" in line with "Setting shielding gas flowrate"

Correction of parameter "GAS" for jobs

The following buttons are displayed in the section **Control panel overview** on page 23.

This chapter does not apply to the operating panel "Standard". The job correction menu is not available on the operating panel "Standard".

The job correction menu offers the possibility of changing or correcting the parameter "GAS" for each job.

- 1 Open the job correction menu: keep the button "store" (2) pressed and press the button "parameter selection" (14).
The first parameter is shown (e.g. "job") The parameter which has been selected during a previous entry is indicated first.
- 2 Select the parameter "job" by means of the button "process" (4).
- 3 Use the adjusting wheel (5) to select the job number for which the parameter "GAS" should be changed.
- 4 Select the parameter "GAS" by means of the button "process" (4).
- 5 Use adjusting wheel (5) for adjusting the parameter "GAS" to the requested flowrate
- 6 Exit by pressing the button "store" (2).

Factory-set shielding gases

The most usual and suitable shielding gases have been factory-set for each filler material to be selected by means of the button "material type" (1). The following table includes the set shielding gas associated with each filler material to be selected.

NOTE!

If the factory-set shielding gas is not used for the filler material to be selected, it is not possible to use the correction factor for the gas flowrate control.

The chapter "Setting the correction factors" describes the setting of the correction factors.

A list of correction factors for the most usual shielding gases is included in the chapter "Correction factors of the most usual shielding gases".

The following table shows the factory-set shielding gases and the associated correction factors ("COR") as a function of the material type selected:

Material (number)	Material (operating panel Standard)	Material (operating panel Comfort)	Ar	CO2	COR	Maximum (l/min)
1	G 3/4 Si 1 (Stahl)	Steel (Stahl)	-	100	1	20
2	G 3/4 Si 1 (Stahl)	Steel (Stahl)	82	18	1,56	30
3	Hardf. (Stahl-Auftragen)	Hardf. (Stahl-Auftragen)	82	18	1,56	30
4	AlSi5 (Aluminium)	AlSi5 (Aluminium)	100	-	1,76	30
5	AlMg5 (Aluminium)	AlMg5 (Aluminium)	100	-	1,76	30
6	Al 99.5 (Aluminium)	Al 99.5 (Aluminium)	100	-	1,76	30
7	CuAl 9 (MIG-Löten)	CuAl 9 (MIG-Löten)	100	-	1,76	30
8	CuSi 3 (MIG-Löten)	CuSi 3 (MIG-Löten)	100	-	1,76	30
9	CrNi 19 9 (Chrom/Nickel)	CrNi 19 9 (Chrom/Nickel)	97,5	2,5	1,68	30
10	CrNi 18 8 6 (Chrom/Nickel)	CrNi 18 8 6 (Chrom/Nickel)	97,5	2,5	1,68	30
11	Rutil (Rutil-Fülldraht)	Rutil (Rutil-Fülldraht)	82	18	1,56	30
12	Basic (Basischer Fülldraht)	Basic (Basischer Fülldraht)	82	18	1,56	30
13	Metal (Metall-Fülldraht)	Metal (Metall-Fülldraht)	82	18	1,56	30
14	CrNi (Chrom/Nickel-Fülldraht)	CrNi (Chrom/Nickel-Fülldraht)	82	18	1,56	30

Setting the correction factors

Die nachfolgend beschriebenen Tasten werden im Abschnitt **Control panel overview** auf Seite **23** dargestellt.

A list of the correction factors for the most usual shielding gases is included in the following chapter "Correction factors for the most usual shielding gases".

The parameter "COR" is used for setting the correction factors. The parameter "COR" is in the second level of the setup menu (2nd).

If a shielding gas is used for the filler material selected other than the factory-set shielding gas, select and set the parameter "COR" as follows:

- 1** Press the button(s) "material type" (1) to select a filler material for which a different shielding gas should be used.
- 2** Press the button(s) "mode" (4) to select the process "MIG/ MAG standard synergic welding" (11) or "MIG/MAG pulse synergic welding" (10).
This step does not apply to the operating panel "Comfort".
- 3** Press the button(s) "operating mode" (5) to select the operating mode "2step operation" (12) or "4step operation" (13).

The following settings are explained by the example of the operating panel "Comfort".

In the case of the operating panel "Standard":

- 1** Enter the setup menu: keep the button "store" (2) pressed and press the button "operating mode" (5).
- 2** Select the parameters by means of the button(s) "material type" (1).
- 3** Set parameters by means of button(s) "operating mode" (5).
- 4** Open the setup menu: keep the button "store" (2) pressed and press the button(s) "process" (4).
The first parameter is shown (e.g. "GPr"). The parameter which has been selected during a previous entry is indicated first.
- 5** Press the button(s) "process" (4) to select the parameter "2nd".
- 6** Keep the button "store" (2) pressed and press the button(s) "process" (4).
The first parameter "2nd" is shown (e.g. "PPU").

7 Press the button(s) "process" (4) to select the parameter "COR"
COR ... Correction ... correcting factor... AUT / 1.0 - 9.9 factory setting: AUT
If the parameter "COR" is set to "AUT", the factory-set correction factor for the selected filler material is accepted.

8 Use the "adjusting wheel" (5) to change the value of the parameter "COR".

9 Exit by pressing the button "store" (2) twice.

Correction factors for the most usual shielding gases

The following table shows the correction factors "COR" for the most usual gas mixtures.

Typ	CO2	O2	Ar	He	H2	N2	Linde	Messer	AirLiquide	EN 439	COR
TIME I	8	0,5	65	26,5	-	-	T.I.M.E	o	-	M24(1)	2,41
M21 Ar+18%CO2	18	-	82	-	-	-	Corgon 18	Krysal 18	Artal	M21	1,56
C1 100% CO2	100	-	-	-	-	-	Kohlendioxid	Kohlensäure	Kohlendioxid	C1	1
M12 Ar+2,5%CO2	2,5	-	97,5	-	-	-	Cronigon 2	Argomag K	o	M12	1,68
I1 100% Ar	-	-	100	-	-	-	Argon	Argon 4.8	Alphagaz A	I1	1,76
M13 Ar+3% O2	-	3	97	-	-	-	Cronigon S3	Argomag S3	-	M13	1,74
M23 Ar+CO2+O2	5	4	91	-	-	-	Corgon 1	o	-	M23	1,66
M21 Ar+15%CO2	15	-	85	-	-	-	Corgon 15	o	-	M21	1,58
M22 Ar+4%O2	-	4	96	-	-	-	-	Argomix 4	Cargal	M22	1,72
M24 Ar+CO2+O2	13	4	83	-	-	-	Corgon 2	o	-	M24	1,55
M21 Ar+20%CO2	20	-	80	-	-	-	Corgon 20	o	-	M24	1,53
M13 Ar+2% O2	-	2	98	-	-	-	o	o	-	M13	1,74
I3 Ar+50%He	-	-	50	50	-	-	Varigon He 50	Argon He 50	Arcal 35	I3	3,78
M12 Ar+2%CO2	2	-	98	-	-	-	o	o	Arcal 12	M12	1,69
M22 Ar+8%O2	-	8	92	-	-	-	Corgon S8	Argomix D	-	M22	1,71
M13 Ar+He+O2	-	0,05	69,95	30	-	-	o	o	-	M13(1)	2,73
M21 Ar+8%CO2	8	-	92	-	-	-	Corgon 8	Krysal 8	Arcal 21	M21	1,66
Ar78He20CO2 2	2	-	78	20	-	-	Cronigon He 20	o	-	M12 (1)	2,27
Ar68He30CO2 2	2	-	68	30	-	-	o	o	Arcal 121	M12(1)	2,59
I3 Ar+15%He	-	-	85	15	-	-	o	o	-	I3	1,94
I3 Ar+25%He	-	-	75	25	-	-	o	o	-	I3	2,7
I3 Ar+30%He	-	-	70	-	30	-	o	o	-	R2	2,72
Ar+2%O2	-	2	98	-	-	-	o	o	Arcal 22	M13	1,74
Ar+1000ppmO2	-	-	0,1	99,9	-	-	o	o	-	M13	1,76
I3 Ar+30He+N2	-	-	69,98	30	-	0,02	o	o	-	S I3+0,02N2	2,7
I3 Ar+75%HE	-	-	25	75	-	-	o	o	-	I3	5,98
HT5	-	5	95	-	-	-	Corgon S5	o	-	M22	1,72
HT10	-	-	85	10	-	5	o	o	-	S I3+5N2	1,97
S5	-	5	95	-	-	-	Corgon S5	o	-	M22	1,71
Corgon 25	25	-	75	-	-	-	Corgon 25	o	-	M21	1,5
Mixture	0,05	-	79,95	20	-	-	o	o	-	M12(1)	2,24
Mixture	-	-	73	25	2	-	o	o	-	R1(1)	2,48
Mixture	4	1	95	-	-	-	o	o	-	M14	1,67
Cronigon N3	-	-	97	-	-	3	o	o	-	S I1+3N2	1,7
Cronigon N5	-	-	95	-	-	-	o	o	-	S I1+5N2	1,68
Cronigon NH	-	-	97	-	1	2	Croniwig NH	o	-	S R1+2N2	1,7
Corgon He 25 C	25	-	50	25	-	-	Corgon He 25 C	0	-	M21(1)	2,02
Corgon 5	5	-	95	-	-	-	0	0	-	M12	1,68
Varigon He	-	-	10	90	-	-	Varigon He 90	Argon He 90	-	I3	8,35
Varigon H2	-	-	98	-	2	-	Varigon H2	Argon W2	-	R1	1,79
Varigon H3	-	-	97	-	3	-	Varigon H3	o	-	R1	1,77
Varigon H5	-	-	95	-	5	-	Varigon H5	Argon W5	Arcal 15	R1	1,75
Mixture	-	1	99	-	-	-	Cronigon S1	Argomag S1	-	M13	1,76

Maximum gas flowrate

The maximum gas flowrate is calculated by the correction factor as follows:

$$\text{maximum gas flowrate (l/min)} = 20 \times \text{correction factor}$$

WICHTIG! If the resultant correction factor is higher than 30 l/min, it is limited to 30 l/min.

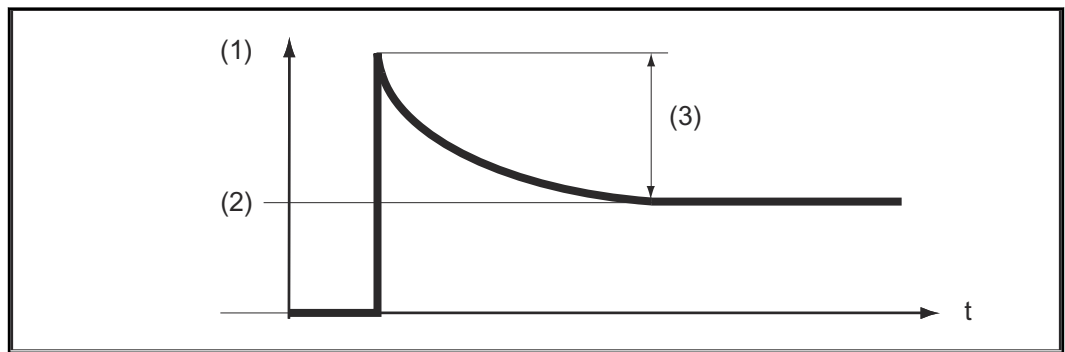
For the maximum gas flowrate please also refer to the tables specified in the Chapters "Adjusting ranges for the most usual shielding gases" and "Factory-set shielding gases".

Gas saving function

Before the gas flowrate control is able to measure an actual value which is adjusted subsequently, there has to be a gas flow. For this the control valve opens by a determined value, which corresponds approximately to the gas flowrate expected.

If there was no optimisation for the first opening, the control valve would have to open wide in order to prevent an improper gas protection. This would result in an increased shielding gas consumption until the control is actually started.

The following figure shows the gas flow in the case of a control valve without optimised opening:

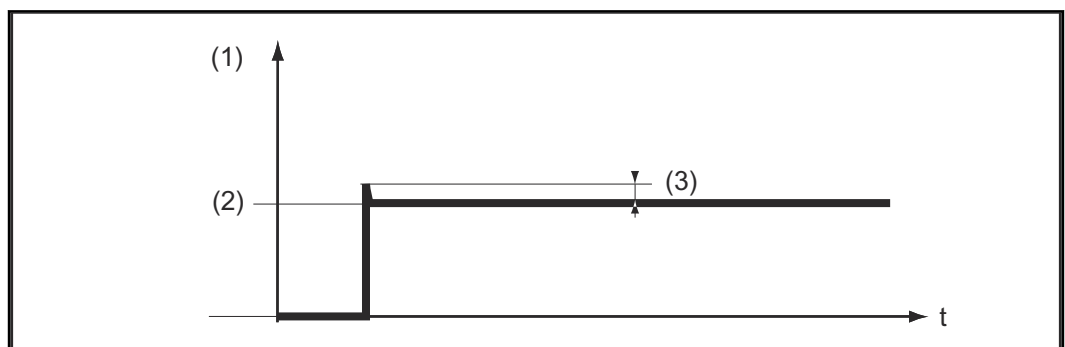


- (1) gas flow
- (2) "GAS"
- (3) excess flow

Gas can be saved thanks to the optimised first opening of the control valve, as there is hardly any increased gas flow at the start of welding. This procedure is hence called gas saving function. The gas saving function is factory-set to an inlet pressure of the shielding gas of 3 bar (43 psi.).

An optimisation of the gas saving function is also possible for other gas pressure values. The following chapter "Calibration of the gas saving function" describes the optimisation of the gas saving function for values other than 3 bar (43 psi.).

The following figure shows the gas flow in the case of a control valve with optimised opening:



- (1) gas flow
- (2) "GAS"
- (3) hardly any excess of flow

Calibration of the gas saving function

Especially at a pressure of the shielding gas supply other than 3 bar (43 psi.), we recommend you calibrate the gas saving function. The calibration of the gas saving function is carried out as follows:

- Connect shielding gas supply (e.g. open gas cylinder valve and pressure reducer)
- After having switched on the power source, calibration is carried out automatically and is completed after half a second.

NOTE!

If there is no shielding gas supply at the time the power source is switched on (e.g. gas cylinder valve is not opened), the display shows the service code "No | GAS".

- After having connected the shielding gas supply, acknowledge the service code "No | GAS" by pressing the "Store" button shortly.

If the calibration should be repeated with the power source switched on, proceed as follows:

- Shortly press the "Check gas" button (3) twice
The calibration is carried out automatically and is completed after half a second.

If the "Check gas" button is only pressed once, shielding gas escapes for 30 seconds. If the "Check gas" button is pressed again, the shielding gas flow is stopped prematurely and the calibration is started at the same time.

If a ROB 4000/5000 robot interface or a field-bus coupler is used, start calibration as follows:

- Set the "Gas Test" signal to "1" for a short time and subsequently reset to "0".
At the falling edge of the "Gas Test" signal the calibration is started.

For automatised applications we recommend you make use of the time during a component replacement or a torch cleaning to carry out the calibration. Although the calibration only takes half a second, it is advantageous to plan a period of 3 seconds for process safety reasons.

NOTE!

If the welding process is started during a calibration, the calibration is stopped immediately. The optimisation of the gas saving function according to the last calibration carried out remains valid.

- ▶ If necessary, restart calibration.

NOTE!

If a service code is displayed on the operating panel during the calibration (e.g. Err | 70.3), the optimisation of the gas saving function according to the last calibration carried out remains valid.

- ▶ If necessary, restart calibration.

Troubleshooting

Safety

 **WARNING!**

Danger from electric current.

This can result in serious injuries and death.

- ▶ Before starting work, switch off all the devices and components involved and disconnect them from the grid.
 - ▶ Secure all the devices and components involved to prevent unintentional re-starting.
 - ▶ After opening the device, use a suitable measuring instrument to check that electrically charged components (such as capacitors) have been discharged.
-

 **WARNING!**

Danger due to work that has been carried out incorrectly.

This can result in serious injury and damage to property.

- ▶ Troubleshooting measures that require the power source to be opened must only be carried out by trained personnel.
-

 **WARNING!**

Danger due to work that has been carried out incorrectly.

This can result in serious injury and damage to property.

- ▶ If any remedial action described here is not successful, then the fault is one that can only be put right by a service technician.
 - ▶ Make a note of the error message shown as well as the serial number and configuration of the power source, and get in touch with the after-sales service giving them a detailed.
-

General remarks

The following includes only service codes in relation with the Digital Gas Control. The other relevant service codes are detailed in the chapter "Troubleshooting" of the user manual for the user manual of the power sources.

Displayed service codes

Err | 70.1

Cause: Gas flow sensor not found

Remedy: Check signal cable connections for the gas flow sensor

no | GAS

Cause: Shielding gas supply not available or no sufficient

Remedy: Connect shielding gas supply (e.g. open gas cylinder valve and pressure reducer wide), acknowledge "no | GAS" by pressing the "Store" button or reset by means of the digital input signal "Source error reset" if a ROB 5000 robot interface or a field-bus coupler is used.

Err | 70.3

Cause: Calibration error: Supply pressure at pressure regulating valve is too high or pressure regulating valve is faulty.

Remedy: Reduce supply pressure at pressure regulating valve to no more than 7 bar (101.49 psi) or replace pressure regulating valve. Reset 'Err | 70.3' by pressing the 'Store' button

Err | 70.4

Cause: Control valve faulty

Remedy: Replace control valve

Err | 70.5

Cause: Control valve not found

Remedy: Check connections of the control valve signal cable

Technical data

Technical data	Maximum inlet pressure	7 bar (101.49 psi.)
	Range of tolerance	+/- 10 % of the final value (max.)
	Linearity	+/- 4 % of the measurement (max.)
	Hysteresis	+/- 0,5 % of the measurement (max.)
	Temperature dependence with CO ₂	+/- 10 % of the measurement, at -20 °C (-4 °F) to +70 °C (158 °F)
	Temperature dependence with argon	+/- 7 % of the measurement, at -20 °C (-4 °F) to +70 °C (158 °F)

Sommaire

Généralités.....	34
Débit de gaz optimisé grâce au stockage des connaissances d'experts.....	34
Consommation de gaz en fonction des besoins.....	34
Débit de gaz de protection stable et constant.....	34
Facteur de correction des gaz de protection utilisés.....	34
Fonction économie de gaz.....	34
Installation.....	35
Utilisation.....	36
Sécurité.....	36
Condition requise pour l'alimentation en gaz de protection.....	36
Vue d'ensemble du panneau de commande.....	37
Saisir le débit du gaz de protection.....	37
Plages de réglage des gaz de protection les plus courants.....	38
Mode Job.....	38
Correction du paramètre "GAZ" pour tâches.....	39
Gaz de protection programmés en usine.....	39
Réglage du facteur de correction.....	40
Facteurs de correction des gaz de protection les plus courants.....	41
Débit de gaz maximum.....	42
Fonction économie de gaz.....	42
Calibrage de la fonction économie de gaz.....	43
Diagnostic et élimination des pannes.....	45
Sécurité.....	45
Généralités.....	45
Codes de service affichés.....	45
Caractéristiques techniques.....	47
Caractéristiques techniques.....	47

Généralités

Débit de gaz optimisé grâce au stockage des connaissances d'experts

En complément au principe des générateurs de soudage numériques, Digital Gas Control permet d'améliorer encore les résultats de soudage et d'augmenter le confort de maniement. Sur base des connaissances d'experts mises en mémoire, les générateurs de soudage numériques adaptent de manière optimale tous les paramètres au processus de soudage. Il suffit de saisir les données suivantes sur le panneau de commande :

- diamètre du fil
- type de matière
- épaisseur de tôle, courant de soudage, entraînement du fil ou cote a (au choix)

Digital Gas Control assure la régulation numérique du débit de gaz des dévidoirs-fils VR 1500 et VR 7000 se servant également de ces données enregistrées. En plus de la surveillance et de la régulation constantes de tous les paramètres du courant de soudage et de l'entraînement du fil, le débit du gaz de protection est également dosé en permanence.

Consommation de gaz en fonction des besoins

La régulation numérique du débit de gaz permet enfin de doser exactement le débit en fonction de la tâche de soudage à réaliser. Elle assure en permanence une protection gazeuse suffisante, même pour des cordons de soudure de haute qualité ; de plus, seule la quantité nécessaire au type de soudage est débitée.

Il en résulte un grand potentiel d'économie : d'un côté, il ne se produit plus de rebut dû à une protection gazeuse insuffisante, de l'autre, le dosage est exact en tenant compte des besoins effectifs. En mode Job, la possibilité d'enregistrer les valeurs de consigne pour chaque job individuellement permet de raccourcir les temps d'équipement.

Débit de gaz de protection stable et constant

Alors qu'auparavant le débit du gaz de protection réglé sur le détendeur restait rarement stable, Digital Gas Control veille à un écoulement toujours constant, grâce à un capteur et à une vanne de régulation électrique. Le générateur de soudage analyse continuellement le signal de mesure venant du capteur et alimente la vanne de régulation en conséquence. De cette manière, même en cas d'utilisation d'une canalisation circulaire, sujette à de fréquentes fluctuations de pression, le débit de gaz reste constant. En plus d'une bonne coordination du processus réalisée par le générateur de soudage, le résultat du soudage est amélioré grâce au débit stable et constant du gaz de protection.

Facteur de correction des gaz de protection utilisés

La saisie du débit de gaz de protection désiré se fait dans le menu "Réglages de base" du générateur de soudage qui adapte la mesure du débit au gaz de protection utilisé en fonction du métal d'apport sélectionné. Si des gaz de protection autres que les gaz préprogrammés sont utilisés, il est possible de modifier les facteurs de correction pour l'ajustage de la régulation. Cette méthode garantit en toutes circonstances que le débit de gaz souhaité ne sera pas dépassé pour les types de matière pouvant être sélectionnés.

Fonction économie de gaz

Avant que la régulation du débit de gaz ne puisse mesurer une valeur réelle, qui sera ensuite ajustée, il faut qu'il y ait d'abord écoulement de gaz. À cet effet, la

soupape de régulation s'ouvre jusqu'à une valeur donnée correspondant à peu près au débit de gaz à prévoir.

Sans optimisation de la première ouverture de la soupape de régulation, celle-ci devrait s'ouvrir au maximum pour ne pas risquer une protection gazeuse insuffisante. Ceci entraînerait une consommation accrue de gaz de protection jusqu'au moment où la régulation se met en marche.

La première ouverture optimisée de la soupape de régulation permet de faire des économies de gaz, étant donné qu'au début du soudage, le débit est à peine plus élevé. C'est pourquoi ce processus est appelé fonction économie de gaz. Cette fonction est réglée en usine sur une pression d'alimentation en gaz de protection de 3 bars (43 psi.). Une simple pression de touche suffit pour optimiser également la fonction économie de gaz avec d'autres pressions.

Installation



AVERTISSEMENT!

Tout travail incorrectement réalisé peut occasionner des dommages corporels et matériels lourds de conséquences.

- ▶ L'option „Digital Gas Control“ peut uniquement être installée en usine. Lors de l'installation, le système est soumis à un contrôle spécial d'étanchéité pour empêcher toute fuite de gaz non perceptible.
-

Utilisation

Sécurité



AVERTISSEMENT!

Danger en cas d'erreur de manipulation et d'erreur en cours d'opération.

Cela peut entraîner des dommages corporels et matériels graves.

- ▶ Toutes les fonctions et tous les travaux décrits dans le présent document doivent uniquement être exécutés par du personnel qualifié.
 - ▶ N'utilisez les fonctions qu'après avoir entièrement lu et compris ces instructions de service et celles du générateur de soudage, notamment les consignes de sécurité.
 - ▶ N'utilisez les fonctions qu'après avoir entièrement lu et compris ces instructions de service et celles du générateur de soudage, notamment les consignes de sécurité.
-



AVERTISSEMENT!

Risque d'asphyxie dû à la fuite de gaz de protection.

Cela peut entraîner des dommages corporels et peut résulter un risque d'étouffement.

- ▶ Ne jamais dépasser la pression d'alimentation indiquée ci-après.
-

Condition requise pour l'alimentation en gaz de protection

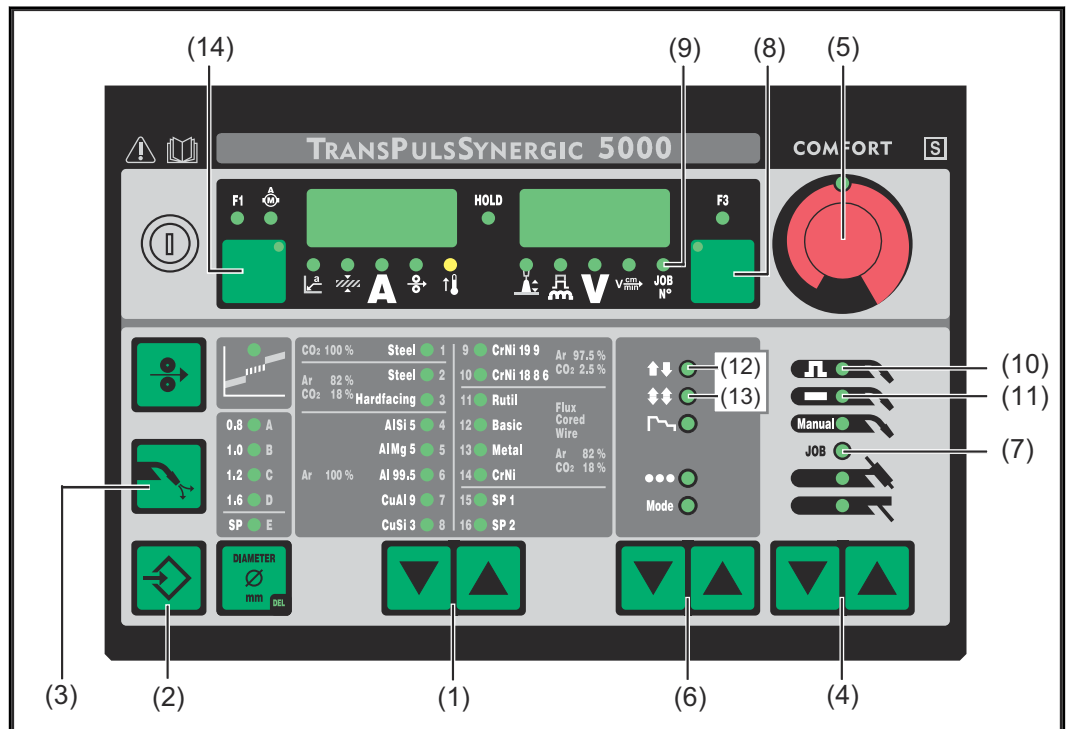
- Pression d'alimentation maximale: 7 bar (101.49 psi.)

REMARQUE!

Afin que Digital Gas Control puisse au besoin atteindre la valeur maximale de débit de gaz, respectez les consignes suivantes :

- ▶ Si l'installation dispose d'un détendeur, ouvrez-le entièrement avant le raccordement du tuyau de gaz.
 - ▶ Le détendeur avec tube de mesure (référence : 43,0011,0008) ne convient pas, étant donné qu'il n'autorise pas une pression d'alimentation suffisante.
 - ▶ En cas d'utilisation simultanée de deux ou de plusieurs options Digital Gas Control (avec un TimeTwin Digital par exemple), ne brancher qu'un seul dévidoir-fil sur chaque bouteille de gaz ou prise de la canalisation circulaire.
 - ▶ Le débit de gaz peut être réglé individuellement pour chaque type de matière. La valeur de consigne désirée est indiquée via le paramètre "GAZ".
-

Vue d'ensemble du panneau de commande



Saisir le débit du gaz de protection

Les touches décrites ci-dessous sont affichées dans la section **Vue d'ensemble du panneau de commande** à la page 37 .

- 1 Sélectionner à l'aide de la/ des touche(s) "Type de matière" (1) un métal d'apport pour lequel le débit de gaz de protection doit être modifié.
- 2 Maintenir la touche „Enregistrer" (2) appuyée et presser la touche "Vérifier gaz" (3). Le premier paramètre s'affiche (p. ex. "GPr").
Le premier paramètre affiché est toujours le dernier paramètre sélectionné lors de l'accès précédent.

Avec un panneau de commande "Standard", procéder comme suit :

- sélectionner le paramètre "GAZ" à l'aide des/ de la touche(s) "Type de matière" (1)
- régler le paramètre "GAZ" à l'aide des/ de la touche(s) "Mode de service" (6)

- 3 Sélectionne le paramètres de base "GAZ" à l'aide des/ de la touche(s) "Procédé" (4)
GAZ.... écoulement du gaz ... valeur de consigne du débit de gaz ... OFF / 5,0 l/min
 - Maximum (p. ex. 30 l/min)
 - Réglage d'usine : 15 l/min

Le réglage "OFF" ne s'impose qu'en cas d'utilisation de fils à souder travaillés sans gaz de protection.

Si le 2e paramètre de réglage "SET" est réglé sur "US", le débit de gaz est indiqué en pieds au cube/heure (cuftph).

REMARQUE!

Le paramètre "GAZ" a différentes plages de réglage suivant le type de matière sélectionné (et du gaz de protection qui en découle). Vous trouverez ci-dessous les plages de réglage des gaz de protection les plus couramment utilisés 38 .

4 Modifier la valeur du paramètre "GAZ" à l'aide de la molette de réglage (5)

5 Pour sortir, presser la touche "Enregistrer" (2).

Plages de réglage des gaz de protection les plus courants

Table des plages de réglage du débit des gaz de protection pour les mélanges gazeux les plus courants.

Type	CO2	O2	Ar	He	H2	N2	Linde	Messer	Air Liquide	DIN EN 439	Plage de réglage
TIME I	8	0,5	65	26,5	-	-	T.I.M.E	-	-	M24(1)	5 - 30 l/min
M21 Ar+18%CO2	18	-	82	-	-	-	Corgon 18	Krysal 18	Artal	M21	5 - 30 l/min
C1 100% CO2	100	-	-	-	-	-	Gaz carbonique	Dioxyde de carbone	Gaz carbonique	C1	5 - 20 l/min
M12 Ar+2.5%CO2	2,5	-	97,5	-	-	-	Cronigon 2	Argomag K	-	M12	5 - 30 l/min
I1 100% Ar	-	-	100	-	-	-	Argon	Argon 4.8	Gaz alpha A	I1	5 - 30 l/min
M13 Ar+3% O2	-	3	97	-	-	-	Cronigon S3	Argomag S3	-	M13	5 - 30 l/min
M23 Ar+CO2+O2	5	4	91	-	-	-	Corgon 1	-	-	M23	5 - 30 l/min
M21 Ar+15%CO2	15	-	85	-	-	-	Corgon 15	-	-	M21	5 - 30 l/min
M22 Ar+4%O2	-	4	96	-	-	-	-	Argomix 4	Cargal	M22	5 - 30 l/min
M24 Ar+CO2+O2	13	4	83	-	-	-	Corgon 2	-	-	M24	5 - 30 l/min
M21 Ar+20%CO2	20	-	80	-	-	-	Corgon 20	-	-	M24	5 - 30 l/min
M13 Ar+2% O2	-	2	98	-	-	-	-	-	-	M13	5 - 30 l/min
I3 Ar+50%He	-	-	50	50	-	-	Varigon He 50	Argon He 50	Arcal 35	I3	5 - 30 l/min
M12 Ar+2%CO2	2	-	98	-	-	-	-	-	Arcal 12	M12	5 - 30 l/min
M22 Ar+8%O2	-	8	92	-	-	-	Corgon S8	Argomix D	-	M22	5 - 30 l/min
M13 Ar+He+O2	-	0,05	69,95	30	-	-	-	-	-	M13(1)	5 - 30 l/min
M21 Ar+8%CO2	8	-	92	-	-	-	Corgon 8	Krysal 8	Arcal 21	M21	5 - 30 l/min
Ar78He20CO2 2	2	-	78	20	-	-	Cronigon He 20	-	-	M12 (1)	5 - 30 l/min
Ar68He30CO2 2	2	-	68	30	-	-	-	-	Arcal 121	M12(1)	5 - 30 l/min
I3 Ar+15%He	-	-	85	15	-	-	-	-	-	I3	5 - 30 l/min
I3 Ar+25%He	-	-	75	25	-	-	-	-	-	I3	5 - 30 l/min
I3 Ar+30%He	-	-	70	30	-	-	-	-	-	R2	5 - 30 l/min
Ar+2%O2	-	2	98	-	-	-	-	-	Arcal 22	M13	5 - 30 l/min
Ar+1000ppmO2	-	-	0,1	99,9	-	-	-	-	-	M13	5 - 30 l/min
I3 Ar+30He+N2	-	-	69,98	30	-	0,02	-	-	-	S I3+0,02N2	5 - 30 l/min
I3 Ar+75%HE	-	-	25	75	-	-	-	-	-	I3	5 - 30 l/min
HT5	-	5	95	-	-	-	Corgon S5	-	-	M22	5 - 30 l/min
HT10	-	-	85	10	-	5	-	-	-	S I3+5N2	5 - 30 l/min
S5	-	5	95	-	-	-	Corgon S5	-	-	M22	5 - 30 l/min
Corgon 25	25	-	75	-	-	-	Corgon 25	-	-	M21	5 - 30 l/min
Mixture	0,05	-	79,95	20	-	-	-	-	-	M12(1)	5 - 30 l/min
Mixture	-	-	73	25	2	-	-	-	-	R1(1)	5 - 30 l/min
Mixture	4	1	95	-	-	-	-	-	-	M14	5 - 30 l/min
Cronigon N3	-	-	97	-	-	3	-	-	-	S I1+3N2	5 - 30 l/min
Cronigon N5	-	-	95	-	-	-	-	-	-	S I1+5N2	5 - 30 l/min
Cronigon NH	-	-	97	-	1	2	Croniwig NH	-	-	S R1+2N2	5 - 30 l/min
Corgon He 25 C	25	-	50	25	-	-	Corgon He 25 C	-	-	M21(1)	5 - 30 l/min
Corgon 5	5	-	95	-	-	-	-	-	-	M12	5 - 30 l/min
Varigon He	-	-	10	90	-	-	Varigon He 90	Argon He 90	-	I3	5 - 30 l/min
Varigon H2	-	-	98	-	2	-	Varigon H2	Argon W2	-	R1	5 - 30 l/min
Varigon H3	-	-	97	-	3	-	Varigon H3	-	-	R1	5 - 30 l/min
Varigon H5	-	-	95	-	5	-	Varigon H5	Argon W5	Arcal 15	R1	5 - 30 l/min
Mixture	-	1	99	-	-	-	Cronigon S1	Argomag S1	-	M13	5 - 30 l/min

Mode Job

Les touches décrites ci-dessous sont affichées dans la section [Vue d'ensemble du panneau de commande](#) à la page 37.

Ce chapitre ne s'applique pas au panneau de commande "Standard". Le "mode Job" n'est pas disponible sur le panneau de commande "Standard".

Dans le "mode job", la valeur du débit de gaz souhaité pour le paramètre "GAZ" est enregistrée séparément pour chaque tâche. Lorsqu'en "mode job", une tâche

a été sélectionnée, le réglage du paramètre "GAZ" s'applique spécialement à cette tâche.

Pour régler le paramètre "GAZ" en fonction d'une tâche donnée, procédez comme suit :

- 1 Sélectionner le "mode job" (7) à l'aide des/de la touche(s) "Procédé" (4)
- 2 Sélectionner le paramètre "N° de tâche" (9) à l'aide de la touche "Sélection des paramètres" (8)
- 3 Sélectionner à l'aide de la molette de réglage (5) la tâche pour laquelle le paramètre doit être modifié.
- 4 Réglez le paramètre "GAZ" en suivant les instructions données au chapitre "Saisir le débit du gaz de protection".

Correction du paramètre "GAZ" pour tâches

Les touches décrites ci-dessous sont affichées dans la section **Vue d'ensemble du panneau de commande** à la page 37 .

Ce chapitre ne s'applique pas au panneau de commande "Standard". Le menu de correction de tâches n'est pas disponible sur le panneau de commande "Standard".

Le menu de correction de tâches offre la possibilité de modifier ou de corriger le paramètre "GAZ" pour chaque tâche.

- 1 Entrez dans le menu de correction des tâches : maintenez la touche "Enregistrer" (2) appuyée et pressez la touche "Sélection des paramètres" (14). Le premier paramètre s'affiche (p. ex. "tâche"). Le premier paramètre affiché est toujours le dernier paramètre sélectionné lors de l'accès précédent.
- 2 Sélectionnez le paramètre "Job" à l'aide de la touche "Procédé" (4).
- 3 Sélectionnez avec la molette de réglage (5) le numéro de la tâche pour laquelle le paramètre "GAZ" doit être modifié.
- 4 Sélectionnez le paramètre "GAZ" à l'aide de la touche "Procédé" (4).
- 5 Réglez le paramètre "GAZ" sur le débit souhaité à l'aide de la molette de réglage (5).
- 6 Pour sortir du menu, pressez la touche "Enregistrer" (2).

Gaz de protection programmés en usine

Des gaz de protection courants et spécialement adaptés ont été programmés en usine pour chaque métal d'apport pouvant être sélectionné avec la touche "Type de matière" (1). La table ci-après indique le gaz de protection adéquat programmé pour chaque métal d'apport pouvant être sélectionné.

REMARQUE!

Lorsque le gaz de protection programmé en usine n'est pas utilisé pour le métal d'apport sélectionné, il est possible de modifier le facteur de correction de la régulation du débit de gaz.

Le chapitre "Régler le facteur de correction" expose comment régler le facteur de correction. Vous trouverez une liste des facteurs de correction des gaz de protection les plus courants au chapitre "Facteurs de correction des gaz de protection les plus courants".

Table des gaz de protection programmés en usine et de leurs facteurs de correction ("COR"), suivant le type de matière sélectionné :

Matière (numéro)	Matière (Tableau de commande Standard)	Matière (Tableau de commande Comfort)	Ar	CO2	COR	Maximum (l/min)
1	G 3/4 Si 1 (acier)	Steel (acier)	-	100	1	20
2	G 3/4 Si 1 (acier)	Steel (acier)	82	18	1,56	30
3	Hardf. (acier dur-chargement)	Hardf. (acier dur-chargement)	82	18	1,56	30
4	AlSi5 (aluminium)	AlSi5 (aluminium)	100	-	1,76	30
5	AlMg5 (aluminium)	AlMg5 (aluminium)	100	-	1,76	30
6	Al 99.5 (aluminium)	Al 99.5 (aluminium)	100	-	1,76	30
7	CuAl 9 (brasage MIG)	CuAl 9 (brasage MIG)	100	-	1,76	30
8	CuSi 3 (brasage MIG)	CuSi 3 (brasage MIG)	100	-	1,76	30
9	CrNi 19 9 (chrome/nickel)	CrNi 19 9 (chrome/nickel)	97,5	2,5	1,68	30
10	CrNi 18 8 6 (chrome/nickel)	CrNi 18 8 6 (chrome/nickel)	97,5	2,5	1,68	30
11	Rutil (fil fourré rutile)	Rutil (fil fourré rutile)	82	18	1,56	30
12	Basic (fil fourré basique)	Basic (fil fourré basique)	82	18	1,56	30
13	Metal (fil fourré métallique)	Metal (fil fourré métallique)	82	18	1,56	30
14	CrNi (fil fourré chrome/nickel)	CrNi (fil fourré chrome/nickel)	82	18	1,56	30

Régler le facteur de correction

Les touches décrites ci-dessous sont affichées dans la section **Vue d'ensemble du panneau de commande** à la page **37**.

Vous trouverez une liste des facteurs de correction des gaz de protection les plus courants au chapitre suivant.

Le paramètre responsable du réglage des facteurs de correction est le paramètre "COR" qui se trouve dans le deuxième niveau du menu des réglages de base (2nd).

Si pour le métal d'apport sélectionné, vous utilisez un gaz de protection différent de celui programmé en usine, sélectionnez le paramètre "COR" en procédant comme suit :

- 1** Sélectionnez à l'aide des/de la touche(s) "Type de matière" le métal d'apport, pour lequel vous voulez utiliser un autre gaz de protection.
- 2** Sélectionnez "Soudage MIG/MAG Standard-Synergic" (11) ou "Soudage MIG/MAG Puls-Synergic" (10) à l'aide des/de la touche(s) "Procédé" (4). Seul le panneau de commande "Comfort" permet de réaliser cette tâche opérative.
- 3** Sélectionnez le "mode 2 temps" (12) ou le "mode 4 temps" (13) à l'aide des/de la touche(s) "Mode de service" (5).

Les réglages ci-après sont expliqués pour le panneau de commande "Comfort".

Avec un panneau de commande "Standard" procédez comme suit:

- 1** Entrez dans le menu "Réglages de base" : maintenez la touche "Enregistrer" (2) pressée et appuyez sur la touche "Mode de service" (5).
- 2** Sélectionnez le paramètre à l'aide des/de la touche(s) "Type de matière" (1).
- 3** Réglez les paramètres à l'aide des/de la touche(s) "Mode de service" (5).
- 4** Entrez dans le menu "Réglages de base": maintenez la touche "Enregistrer" (2) pressée et appuyez sur les/la touche(s) „Procédé" (4). Le premier paramètre s'affiche (p. ex. "GPr"). Le premier paramètre affiché est toujours le dernier paramètre sélectionné lors de l'accès précédent.
- 5** Sélectionnez le paramètre "2nd" à l'aide des/de la touche(s) "Procédé" (4).

- 6** Maintenez la touche "Enregistrer" (2) pressée et appuyez sur les/la touche(s) "Procédé" (4).
Le premier paramètre 2nd s'affiche (p. ex. "PPU").
- 7** Sélectionnez le paramètre "COR" à l'aide des/de la touche(s) "Procédé" (4).
COR ... Correction ... facteur de correction ... AUT / 1,0 - 9,9 Réglage d'usine: AUT
Lorsque le paramètre "COR" est réglé sur "AUT", le facteur de correction programmé en usine est automatiquement repris pour le métal d'apport sélectionné.
- 8** Modifiez la valeur du paramètre "COR" à l'aide de la mollette de réglage (5)
- 9** Pour sortir du menu, pressez deux fois la touche "Enregistrer".

Facteurs de correction des gaz de protection les plus courants

Table du facteur de correction "COR" des mélanges gazeux les plus courants

Typ	CO2	O2	Ar	He	H2	N2	Linde	Messer	AirLiquide	DIN EN 439	COR
TIME I	8	0,5	65	26,5	-	-	T.I.M.E	o	-	M24(1)	2,41
M21 Ar+18%CO2	18	-	82	-	-	-	Corgon 18	Krysal 18	Artal	M21	1,56
C1 100% CO2	100	-	-	-	-	-	Kohlendioxid	Kohlensäure	Kohlendioxid	C1	1
M12 Ar+2,5%CO2	2,5	-	97,5	-	-	-	Cronigon 2	Argomag K	o	M12	1,68
I1 100% Ar	-	-	100	-	-	-	Argon	Argon 4.8	Alphagaz A	I1	1,76
M13 Ar+3% O2	-	3	97	-	-	-	Cronigon S3	Argomag S3	-	M13	1,74
M23 Ar+CO2+O2	5	4	91	-	-	-	Corgon 1	o	-	M23	1,66
M21 Ar+15%CO2	15	-	85	-	-	-	Corgon 15	o	-	M21	1,58
M22 Ar+4%O2	-	4	96	-	-	-	-	Argomix 4	Cargal	M22	1,72
M24 Ar+CO2+O2	13	4	83	-	-	-	Corgon 2	o	-	M24	1,55
M21 Ar+20%CO2	20	-	80	-	-	-	Corgon 20	o	-	M24	1,53
M13 Ar+2% O2	-	2	98	-	-	-	o	o	-	M13	1,74
I3 Ar+50%He	-	-	50	50	-	-	Varigon He 50	Argon He 50	Arcal 35	I3	3,78
M12 Ar+2%CO2	2	-	98	-	-	-	o	o	Arcal 12	M12	1,69
M22 Ar+8%O2	-	8	92	-	-	-	Corgon S8	Argomix D	-	M22	1,71
M13 Ar+He+O2	-	0,05	69,95	30	-	-	o	o	-	M13(1)	2,73
M21 Ar+8%CO2	8	-	92	-	-	-	Corgon 8	Krysal 8	Arcal 21	M21	1,66
Ar78He20CO2 2	2	-	78	20	-	-	Cronigon He 20	o	-	M12 (1)	2,27
Ar68He30CO2 2	2	-	68	30	-	-	o	o	Arcal 121	M12(1)	2,59
I3 Ar+15%He	-	-	85	15	-	-	o	o	-	I3	1,94
I3 Ar+25%He	-	-	75	25	-	-	o	o	-	I3	2,7
I3 Ar+30%He	-	-	70	-	30	-	o	o	-	R2	2,72
Ar+2%O2	-	2	98	-	-	-	o	o	Arcal 22	M13	1,74
Ar+1000ppmO2	-	-	0,1	99,9	-	-	o	o	-	M13	1,76
I3 Ar+30He+N2	-	-	69,98	30	-	0,02	o	o	-	S I3+0,02N2	2,7
I3 Ar+75%HE	-	-	25	75	-	-	o	o	-	I3	5,98
HT5	-	5	95	-	-	-	Corgon S5	o	-	M22	1,72
HT10	-	-	85	10	-	5	o	o	-	S I3+5N2	1,97
S5	-	5	95	-	-	-	Corgon S5	o	-	M22	1,71
Corgon 25	25	-	75	-	-	-	Corgon 25	o	-	M21	1,5
Mixture	0,05	-	79,95	20	-	-	o	o	-	M12(1)	2,24
Mixture	-	-	73	25	2	-	o	o	-	R1(1)	2,48
Mixture	4	1	95	-	-	-	o	o	-	M14	1,67
Cronigon N3	-	-	97	-	-	3	o	o	-	S I1+3N2	1,7
Cronigon N5	-	-	95	-	-	-	o	o	-	S I1+5N2	1,68
Cronigon NH	-	-	97	-	1	2	Croniwig NH	o	-	S R1+2N2	1,7
Corgon He 25 C	25	-	50	25	-	-	Corgon He 25 C	0	-	M21(1)	2,02
Corgon 5	5	-	95	-	-	-	0	0	-	M12	1,68
Varigon He	-	-	10	90	-	-	Varigon He 90	Argon He 90	-	I3	8,35
Varigon H2	-	-	98	-	2	-	Varigon H2	Argon W2	-	R1	1,79
Varigon H3	-	-	97	-	3	-	Varigon H3	o	-	R1	1,77
Varigon H5	-	-	95	-	5	-	Varigon H5	Argon W5	Arcal 15	R1	1,75
Mixture	-	1	99	-	-	-	Cronigon S1	Argomag S1	-	M13	1,76

Débit de gaz maximum

Le débit maximal de gaz se calcule à partir du facteur de correction de la manière suivante:

$$\text{Débit maximal de gaz (l/min)} = 20 \times \text{facteur de correction}$$

IMPORTANT! Lorsque le résultat obtenu pour le facteur de correction est supérieur à 30 l/min, le débit reste limité à 30 l/min.

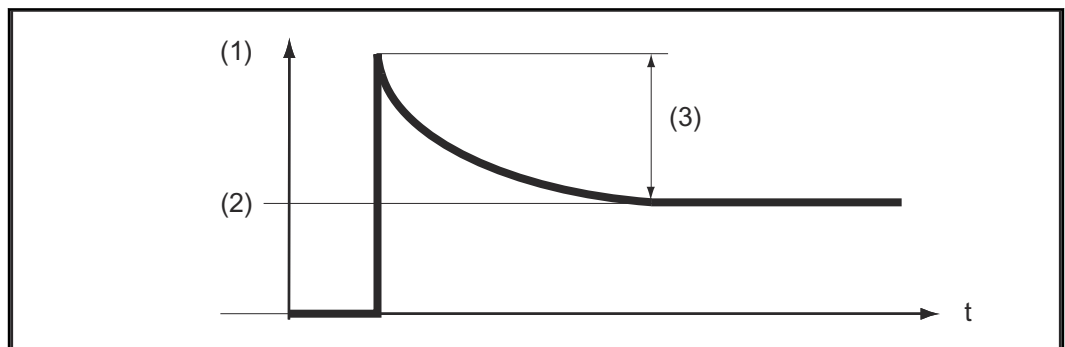
Le débit maximal de gaz figure également sur les tables des chapitres "Plage de réglage des gaz de protection les plus courant" et "Gaz de protection programmés en usine".

Fonction économie de gaz

Avant que la régulation du débit de gaz ne puisse mesurer une valeur réelle, qui sera ajustée par la suite, il faut qu'il y ait déjà un écoulement de gaz. À cet effet, la soupape de régulation s'ouvre jusqu'à une valeur donnée correspondant à peu près au débit de gaz à prévoir.

Sans optimisation de la première ouverture de la soupape de régulation, celle-ci devrait s'ouvrir au maximum pour ne pas risquer une protection au gaz insuffisante. Ceci entraînerait une consommation accrue de gaz de protection jusqu'au moment où la régulation se met en marche.

Le schéma ci-dessous montre la courbe du débit de gaz lorsque l'ouverture de la soupape de régulation n'a pas été optimisée:

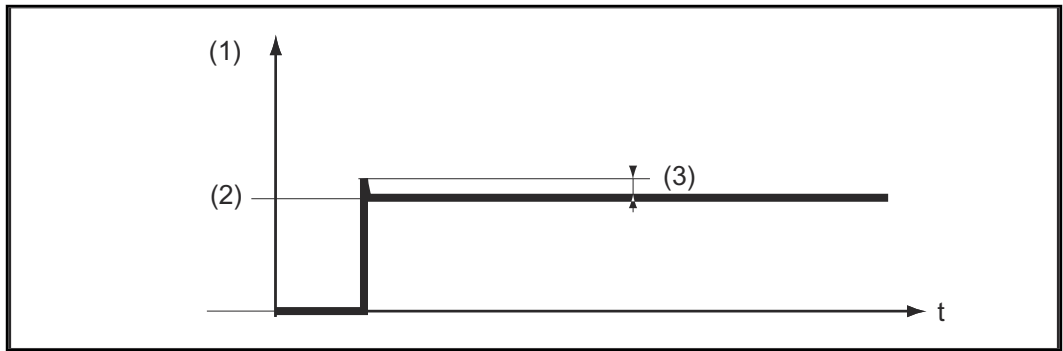


- (1) Écoulement de gaz
- (2) „GAZ“
- (3) Excédent important

La première ouverture optimisée de la soupape de régulation assure une économie de gaz, étant donné qu'au début du soudage le débit de gaz est à peine plus important. C'est pourquoi ce procédé est appelé fonction économie de gaz. Celle-ci est réglée en usine sur une pression de 3 bars (43 psi.).

Il est également possible d'optimiser la fonction économie de gaz pour d'autres valeurs de pression. Le chapitre suivant "Calibrage de la fonction économie de gaz" explique comment optimiser cette fonction pour des valeurs autres que 3 bars (43 psi.).

Le schéma ci-dessous montre la courbe du débit de gaz lorsque l'ouverture de la soupape de réglage a été optimisée:



- (1) Écoulement de gaz
- (2) „GAZ“
- (3) Excédent minime

Calibrage de la fonction économie de gaz

Le calibrage de la fonction économie de gaz est particulièrement recommandée lorsque la pression d'alimentation en gaz n'est pas de 3 bars (43 psi.). Pour le calibrage de la fonction économie d'énergie, procédez comme suit:

- Établir l'alimentation en gaz de protection (p. ex. ouvrir la vanne de la bouteille de gaz et le détendeur)
- Après la mise en circuit de la source de courant, le calibrage démarre automatiquement et est terminé au bout d'une demi-seconde.

REMARQUE!

Si au moment de la mise en circuit de la source de courant, l'alimentation en gaz ne se fait pas encore (p. ex. la vanne de la bouteille de gaz n'est pas ouverte), le visuel indique le code de service "No | GAS".

- Après établissement de l'alimentation en gaz protecteur, acquittez le code de service "No | GAS" en pressant brièvement la touche "Enregistrer".

Si vous désirez réitérer le calibrage lorsque la source de courant est allumée, procédez de la manière suivante :

- Pressez brièvement à deux reprises la touche „Vérifier Gaz“ (3)
Le calibrage se déroule automatiquement et est terminé au bout d'une demi-seconde.

Si vous pressez une nouvelle fois la touche "Vérifier gaz", le gaz de protection s'écoule durant 30 secondes. En ré-appuyant sur la touche "Vérifier gaz", l'alimentation en gaz s'arrête avant le temps programmé et en même temps, le calibrage démarre.

En cas d'utilisation d'une interface robot ROB 4000/5000 ou d'un coupleur de bus de terrain, lancez le calibrage en procédant comme suit :

- Placez le signal "Test gaz" temporairement sur "1" puis remettez-le sur "0" ;
Le calibrage démarre lors de la pente décroissante du signal "Test gaz".

Nous recommandons, pour les applications automatisées, de profiter d'un changement de composant ou du nettoyage de la torche pour lancer le calibrage. Bien que le calibrage ne dure qu'une demi-seconde, nous conseillons de prévoir 3 secondes pour assurer la sécurité du processus.

REMARQUE!

Si vous démarrez un processus de soudage durant le calibrage, le calibrage s'arrête immédiatement. L'optimisation de la fonction économie de gaz s'opère alors sur base du dernier calibrage.

- ▶ Réitérez éventuellement le calibrage.
-

REMARQUE!

Si durant le calibrage un code de service apparaît sur le panneau de commande (p. ex. Err | 70.3), l'optimisation de la fonction économie de gaz s'opère sur base du dernier calibrage.

- ▶ Réitérez éventuellement le calibrage.
-

Diagnostic et élimination des pannes

Securité

AVERTISSEMENT!

Risque d'électrocution.

Cela peut entraîner la mort et des blessures graves.

- ▶ Avant d'entamer les travaux, déconnecter tous les appareils et composants concernés et les débrancher du réseau électrique.
- ▶ S'assurer que tous les appareils et composants concernés ne peuvent pas être reconnectés.
- ▶ Après ouverture de l'appareil, s'assurer, à l'aide d'un appareil de mesure approprié, que les composants à charge électrique (condensateurs, par ex.) sont déchargés.

AVERTISSEMENT!

Danger en cas d'erreurs en cours d'opération.

Cela peut entraîner des dommages corporels et matériels graves.

- ▶ Les opérations nécessitant une ouverture de la source de courant doivent être réalisées exclusivement par le personnel de maintenance formé à cet effet.

REMARQUE!

Danger en cas d'erreurs en cours d'opération.

Cela peut entraîner des dommages corporels et matériels graves.

- ▶ Si l'une des mesures préconisées ici n'aboutit pas, seul le service d'entretien est autorisé à effectuer le dépannage.
- ▶ Notez le message d'erreur affiché ainsi que le numéro de série et la configuration de la source de courant et informez le service d'entretien du dérangement en lui en donnant une description détaillée.

Généralités

Les codes de service affichés en relation avec Digital Gas Control sont indiqués ci-après. Vous trouverez les autres codes de service importants au chapitre "Diagnostic d'erreurs et remèdes" des instructions de service de la source de courant.

Codes de service affichés

Err | 70.1

Cause : Détecteur de la quantité de gaz non trouvé

Solution : Vérifier les raccords du circuit d'acheminement des signaux pour le détecteur de la quantité de gaz

no | GAS

Cause: Pas d'alimentation en gaz de protection ou alimentation insuffisante

Remède: Établir l'alimentation en gaz de protection (p. ex. ouvrir complètement la vanne de la bouteille de gaz et le détendeur), RAZ de no | GAS par pression de la touche "Enregistrer", ou en cas d'utilisation d'une interface robot ROB 5000 ou d'un coupleur de bus de terrain, effectuez un reset à l'aide du signal d'entrée "Acquitter dérangement source" ("Source error reset").

Err | 70.3

Cause : Erreur d'étalonnage : la pression d'admission au niveau de la soupape du régulateur de pression est trop élevée ou la soupape du régulateur de pression est défectueuse.

Solution : Abaisser la pression d'admission au niveau de la soupape du régulateur de pression à 7 bar (101.49 psi.) au maximum ou changer la soupape du régulateur de pression, acquitter « Err | 70.3 » en appuyant sur la touche Store

Err | 70.4

Cause : Vanne de régulation défectueuse

Solution : Remplacer la vanne de régulation

Err | 70.5

Cause : Vanne de régulation non trouvée

Solution : Vérifier les raccords du circuit d'acheminement des signaux pour la vanne de régulation

Caractéristiques techniques

Caractéristiques techniques

Pression d'entrée maximale	7 bar (101.49 psi.)
Plage de tolerance	+/- 10 % de la valeur finale (max.)
Linéarité	+/- 4 % de la mesure (max.)
Hystérèse	+/- 0,5 % de la mesure (max.)
Influence de la température avec CO2	+/- 10 % de la mesure, à -20 °C (-4 °F) à +70 °C (158 °F)
Influence de la température avec argon	+/- 7 % de la mesure, à -20 °C (-4 °F) à +70 °C (158 °F)

Índice

Informações gerais.....	50
Fluxo de gás otimizado mediante conhecimento especializado armazenado.....	50
Consumo sob medida de gás de proteção.....	50
Proteção de gás constante e estável.....	50
Fator de correção para gases de proteção utilizados.....	50
Função de economia do gás.....	51
Instalação.....	51
Operação.....	52
Segurança.....	52
Condição prévia para o fornecimento do gás de proteção.....	52
Visão geral do painel de comando.....	53
Informar o volume de gás de proteção.....	53
Faixas de ajuste dos gases de proteção mais comuns.....	54
Operação por job.....	54
Correção do parâmetro „GAS“ para jobs.....	55
Gases de proteção programados pela fábrica.....	55
Ajuste dos fatores de correção.....	56
Fatores de correção dos gases de proteção mais comuns.....	57
Fluxo máximo do gás.....	58
Função de economia do gás.....	58
Calibração da função de economia do gás.....	59
Diagnóstico e correção de erros.....	61
Segurança.....	61
Informações gerais.....	61
Códigos de serviço indicados.....	61
Dados técnicos.....	63
Dados técnicos.....	63

Informações gerais

Fluxo de gás otimizado mediante conhecimento especializado armazenado

Como mais um complemento do princípio digital da fonte de solda, o Digital Gas Control garante melhores resultados de soldagem e aumento no conforto de manuseio. Baseadas no conhecimento especializado armazenado, as fontes de solda digitais ajustam perfeitamente todos os parâmetros com o processo de soldagem. Para isso, é necessário apenas inserir os seguintes dados no painel de comando:

- Diâmetro do arame
- Tipo de material
- Opcionalmente espessura do arame, corrente de soldagem, alimentador de arame ou dimensão-a

O Digital Gas Control é um processo digital de controle do fluxo de gás para os alimentadores de arame VR 1500 e VR 7000, que retira o máximo proveito desses dados. Além do monitoramento e controle constantes de todos os parâmetros da corrente de soldagem e da alimentação de arame, agora acontece também uma dosagem permanente da quantidade de gás de proteção.

Consumo sob medida de gás de proteção

O processo digital de controle dos volumes de gás possibilita primeiramente uma dosagem exata do gás de proteção para a respectiva tarefa de soldagem. Isso garante uma proteção de gás suficiente para costuras de soldagem de alta qualidade. Ao mesmo tempo, o fluxo de gás de proteção é somente aquele realmente necessário para o processo.

Disso resulta um grande potencial de economia, tanto por evitar refugos por causa de uma proteção de gás insuficiente como em virtude da dosagem exata e sob medida. Os tempos de setup curtos na operação por job resultam da possibilidade de salvar os valores nominais das quantidades de gás individualmente para cada job.

Proteção de gás constante e estável

Se antes a quantidade de gás ajustada no redutor de pressão raramente ficava totalmente estável, agora o Digital Gas Control garante um fluxo de gás estável e constante. O Digital Gas Control possui um sensor e uma válvula de controle elétrica. A fonte de solda avalia constantemente o sinal medido do sensor e garante um controle adequado da válvula de controle. Dessa forma, o fluxo de gás permanece constante mesmo com a utilização de uma tubulação circular com flutuações regulares de pressão. Além da extensa coordenação do processo por parte da fonte de solda, a proteção de gás constante e estável garante resultados de soldagem mais perfeitos.

Fator de correção para gases de proteção utilizados

A indicação da quantidade desejada de gás de proteção acontece no menu Setup da fonte de solda. Dependendo da matéria-prima adicional selecionada, a fonte de solda ajusta a medição do volume ao gás de proteção utilizado. Se forem utilizados gases de proteção diferentes dos que foram pré-programados, os fatores de correção podem ser alterados para o ajuste do controle. Assim, para os tipos de materiais selecionáveis, fica garantido que as quantidades de gás de proteção serão mantidas exatas em qualquer situação.

Função de economia do gás

Antes que o controle do volume de gás possa medir um valor real, que é ajustado em seguida, deve ocorrer um fluxo de gás. Para isso, a válvula de controle abre em um determinado valor, que corresponde aproximadamente ao volume de gás esperado.

Na falta de otimização para a primeira abertura, a válvula de controle teria que abrir com muita antecedência para não arriscar uma proteção de gás insuficiente. A consequência seria um aumento no consumo de gás de proteção até que o controle fosse aplicado.

A primeira abertura otimizada da válvula de controle garante uma economia, pois, no início da soldagem, aparece um fluxo de gás não muito alto. Por esse motivo, esse processo é denominado Função de economia do gás. De fábrica, a função de economia do gás está ajustada para uma pressão de entrada do gás de proteção de 3 bar (43 psi.). Um apertado de tecla é suficiente para otimizar a função de economia do gás também para outros valores de pressão do gás.

Instalação**PERIGO!**

Trabalhos executados erroneamente podem causar lesões pessoais graves e danos materiais.

- ▶ A opção „Digital Gas Control“ é apropriada somente para instalação na fábrica. Para a instalação na fábrica, é feita uma verificação especial do sistema quanto à estanqueidade contra vazamento despercebido de gás de proteção.
-

Operação

Segurança

PERIGO!

Perigo devido a manuseio incorreto e trabalhos realizados incorretamente.

Podem ocorrer danos pessoais e materiais graves.

- ▶ Todos os trabalhos e funções descritos neste documento só podem ser executados por uma equipe técnica treinada pela Fronius.
 - ▶ Ler e compreender este documento.
 - ▶ Ler e compreender todos os manuais de instruções dos componentes do sistema, especialmente as diretrizes de segurança.
-

PERIGO!

Perigo de vazamento de gás de proteção

Podem ocorrer danos pessoais e risco de sufocação devido a gás de proteção.

- ▶ Não ultrapassar o valor indicado a seguir para a pressão de entrada.
-

Condição prévia para o fornecimento do gás de proteção

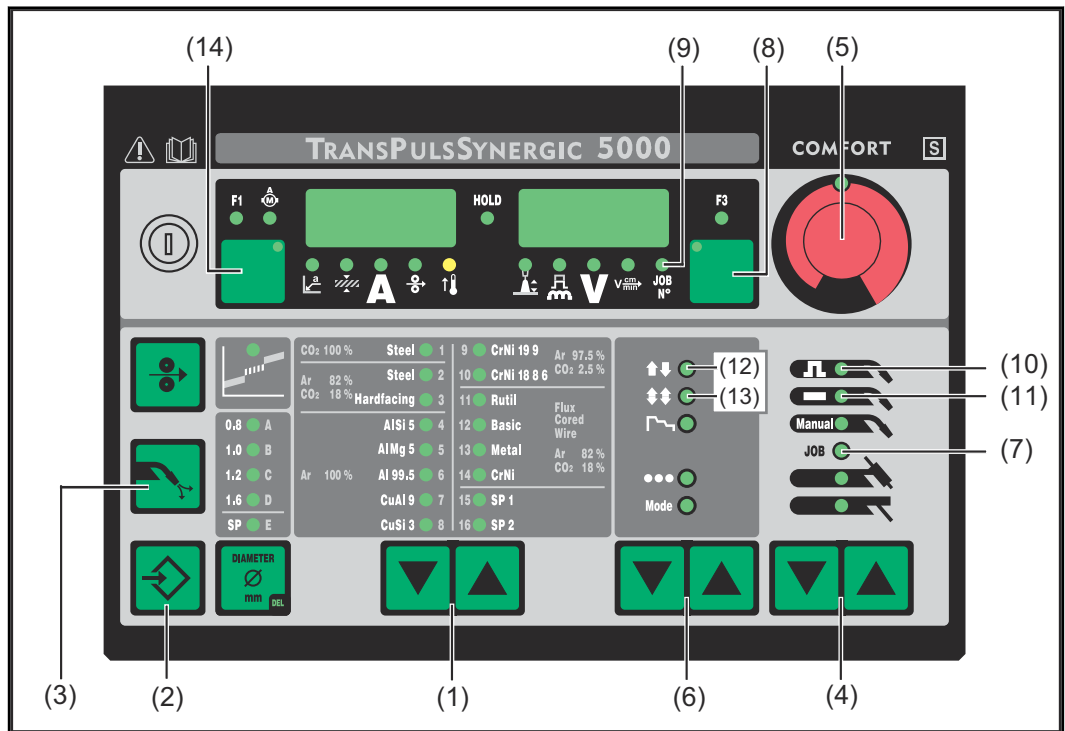
- Pressão máxima de entrada: 7 bar (101.49 psi.)

AVISO!

Para que o Digital Gas Control possa atingir, caso necessário, o valor máximo possível de fluxo de gás, observe os seguintes avisos:

- ▶ Se disponível, abrir o redutor de pressão após a conectar a mangueira de gás.
 - ▶ O redutor de pressão com tubo de ensaio (número de artigo: 43,0011,0008) não é apropriado, pois não permite uma pressão de entrada suficiente.
 - ▶ Na utilização de duas ou mais opções de Digital Gas Control (por exemplo, para TimeTwin Digital), conectar somente um alimentador de arame em um cilindro de gás ou em um ponto de recepção da tubulação circular.
 - ▶ O volume de gás desejado é ajustável para cada tipo de material individualmente. Os valores nominais dos volumes de gás desejados são indicados através do parâmetro „GAS“.
-

Visão geral do painel de comando



Informar o volume de gás de proteção

As teclas descritas a seguir serão mostradas nas seções **Visão geral do painel de comando** na página 53

- 1 Através da(s) tecla(s) „Tipo de material“ (1), selecionar uma matéria-prima adicional para a qual a quantidade de gás de proteção ajustada deve ser alterada.
- 2 Pressionar a tecla „Verificar gás“ (3) com a tecla „Store“ (2) apertada. Será indicado o primeiro parâmetro (por exemplo: „TPG“). Sempre será indicado primeiramente o parâmetro, que foi selecionado por último numa entrada já executada.

No painel de comando „Standard“, proceder da seguinte forma:

- Selecionar o parâmetro „GAS“ com a(s) tecla(s) Tipo de material (1)
- Selecionar o parâmetro „GAS“ com a(s) tecla(s) Tipo de operação (6)

- 3 Selecionar o parâmetro de setup „GAS“ através da(s) tecla(s) „Método de soldagem“ (4). GAS.... Gasflow ... Valor nominal para o fluxo de gás ... OFF / 5,0 l/min
 - Máximo (por exemplo, 30 l/min)
 - Ajuste de fábrica: 15 l/min

O ajuste „OFF“ é necessário somente na utilização de arames de soldagem que são processados sem gás de proteção.

No ajuste do segundo parâmetro de setup „SET“ para „US“, a indicação do fluxo de gás é feita em „cubic feet per hour“ (cufph).

AVISO!

Dependendo do tipo de material selecionado (e o gás de proteção associado), o parâmetro „GAS“ é ajustável em diferentes áreas. As áreas de ajuste dos gases de proteção mais comuns encontram-se na seção seguinte „Áreas de ajuste para os gases de proteção mais comuns“ 54 .

4 Alterar o valor do parâmetro „GAS“ através do „botão de ajuste“ (5)

5 Para sair, apertar a tecla „Store“ (2).

Faixas de ajuste dos gases de proteção mais comuns

A tabela apresentada a seguir fornece a faixa de ajuste da quantidade de gás de proteção para as misturas de gás mais comuns.

Tipo	CO2	O2	Ar	He	H2	N2	Linde	Messer	AirLiquide	DIN EN 439	Faixa de ajuste
TIME I	8	0,5	65	26,5	-	-	T.I.M.E	-	-	M24(1)	5 - 30 l/min
M21 Ar+18%CO2	18	-	82	-	-	-	Corgon 18	Krysal 18	Artal	M21	5 - 30 l/min
C1 100% CO2	100	-	-	-	-	-	dióxido de carbono	ácido carbônico	dióxido de carbono	C1	5 - 20 l/min
M12 Ar+2.5%CO2	2,5	-	97,5	-	-	-	Cronigon 2	Argomag K	-	M12	5 - 30 l/min
I1 100% Ar	-	-	100	-	-	-	Argon	Argon 4.8	Alphagaz A	I1	5 - 30 l/min
M13 Ar+3% O2	-	3	97	-	-	-	Cronigon S3	Argomag S3	-	M13	5 - 30 l/min
M23 Ar+CO2+O2	5	4	91	-	-	-	Corgon 1	-	-	M23	5 - 30 l/min
M21 Ar+15%CO2	15	-	85	-	-	-	Corgon 15	-	-	M21	5 - 30 l/min
M22 Ar+4%O2	-	4	96	-	-	-	-	Argomix 4	Cargal	M22	5 - 30 l/min
M24 Ar+CO2+O2	13	4	83	-	-	-	Corgon 2	-	-	M24	5 - 30 l/min
M21 Ar+20%CO2	20	-	80	-	-	-	Corgon 20	-	-	M24	5 - 30 l/min
M13 Ar+2% O2	-	2	98	-	-	-	-	-	-	M13	5 - 30 l/min
I3 Ar+50%He	-	-	50	50	-	-	Varigon He 50	Argon He 50	Arcal 35	I3	5 - 30 l/min
M12 Ar+2%CO2	2	-	98	-	-	-	-	-	Arcal 12	M12	5 - 30 l/min
M22 Ar+8%O2	-	8	92	-	-	-	Corgon S8	Argomix D	-	M22	5 - 30 l/min
M13 Ar+He+O2	-	0,05	69,95	30	-	-	-	-	-	M13(1)	5 - 30 l/min
M21 Ar+8%CO2	8	-	92	-	-	-	Corgon 8	Krysal 8	Arcal 21	M21	5 - 30 l/min
Ar78He20CO22	2	-	78	20	-	-	Cronigon He 20	-	-	M12 (1)	5 - 30 l/min
Ar68He30CO22	2	-	68	30	-	-	-	-	Arcal 121	M12(1)	5 - 30 l/min
I3 Ar+15%He	-	-	85	15	-	-	-	-	-	I3	5 - 30 l/min
I3 Ar+25%He	-	-	75	25	-	-	-	-	-	I3	5 - 30 l/min
I3 Ar+30%He	-	-	70	-	30	-	-	-	-	R2	5 - 30 l/min
Ar+2%O2	-	2	98	-	-	-	-	-	Arcal 22	M13	5 - 30 l/min
Ar+1000ppmO2	-	-	0,1	99,9	-	-	-	-	-	M13	5 - 30 l/min
I3 Ar+30He+N2	-	-	69,98	30	-	0,02	-	-	-	SI3+0,02N2	5 - 30 l/min
I3 Ar+75%HE	-	-	25	75	-	-	-	-	-	I3	5 - 30 l/min
HT5	-	5	95	-	-	-	Corgon S5	-	-	M22	5 - 30 l/min
HT10	-	-	85	10	-	5	-	-	-	SI3+5N2	5 - 30 l/min
S5	-	5	95	-	-	-	Corgon S5	-	-	M22	5 - 30 l/min
Corgon 25	25	-	75	-	-	-	Corgon 25	-	-	M21	5 - 30 l/min
Mistura	0,05	-	79,95	20	-	-	-	-	-	M12(1)	5 - 30 l/min
Mistura	-	-	73	25	2	-	-	-	-	R1(1)	5 - 30 l/min
Mistura	4	1	95	-	-	-	-	-	-	M14	5 - 30 l/min
Cronigon N3	-	-	97	-	-	3	-	-	-	SI1+3N2	5 - 30 l/min
Cronigon N5	-	-	95	-	-	-	-	-	-	SI1+5N2	5 - 30 l/min
Cronigon NH	-	-	97	-	1	2	Croniwig NH	-	-	SR1+2N2	5 - 30 l/min
Corgon He 25 C	25	-	50	25	-	-	Corgon He 25 C	-	-	M21(1)	5 - 30 l/min
Corgon 5	5	-	95	-	-	-	-	-	-	M12	5 - 30 l/min
Varigon He	-	-	10	90	-	-	Varigon He 90	Argon He 90	-	I3	5 - 30 l/min
Varigon H2	-	-	98	-	2	-	Varigon H2	Argon W2	-	R1	5 - 30 l/min
Varigon H3	-	-	97	-	3	-	Varigon H3	-	-	R1	5 - 30 l/min
Varigon H5	-	-	95	-	5	-	Varigon H5	Argon W5	Arcal 15	R1	5 - 30 l/min
Mistura	-	1	99	-	-	-	Cronigon S1	Argomag S1	-	M13	5 - 30 l/min

Operação por job

As teclas descritas a seguir serão mostrados na seção [Visão geral do painel de comando](#) na página [53](#)

Esta seção não é válida para o painel de comando „Standard“. O método „Operação por job“ não está disponível no painel de comando „Standard“.

No método „Operação por job“, para cada job é feito um salvamento separado dos valores dos volumes de gás desejados para o parâmetro „GAS“. Se no méto-

do „Operação por job“ estiver selecionado um job qualquer, este ajuste do parâmetro „GAS“ é válido especialmente para esse job.

Para o ajuste do parâmetro „GAS“ para o job específico, proceder da seguinte forma:

- 1 Selecionar o método „Operação por job“ (7) através da(s) tecla(s) „Processo“ (4).
- 2 Selecionar o parâmetro „JOB NO“ (9) através da tecla „Seleção de parâmetro“ (8).
- 3 Por meio do botão de ajuste (5), selecionar o job para o qual o parâmetro deve ser alterado.
- 4 Ajustar o parâmetro „GAS“, de acordo com a seção „ Indicar quantidade de gás de proteção“

Correção do parâmetro „GAS“ para jobs

As teclas descritas a seguir serão mostrados na seções **Visão geral do painel de comando** na página **53**

Esta seção não é válida para o painel de comando „Standard“. O menu de correção do job não está disponível no painel de comando „Standard“.

O menu de correção do job oferece a possibilidade de alterar ou corrigir o parâmetro „GAS“ para cada job.

- 1 Acessar o menu de correção do job: Pressionar a tecla „Seleção do parâmetro“ (14) com a tecla „Store“ (2) apertada.
Será indicado o primeiro parâmetro (por exemplo: „Job“). Sempre será indicado primeiramente o parâmetro, que foi selecionado por último numa entrada já executada.
- 2 Através do botão „Método de soldagem“ (4), selecionar o parâmetro „Job“.
- 3 Por meio do botão de ajuste (5), selecionar o número do job para o qual o parâmetro „GAS“ deve ser alterado.
- 4 Com o botão „Método de soldagem“ (4), selecionar o parâmetro „GAS“.
- 5 Através do botão de ajuste (5), ajustar o parâmetro „GAS“ para a quantidade de gás desejada.
- 6 Para sair, apertar a tecla „Store“ (2).

Gases de proteção programados pela fábrica

Para cada matéria-prima adicional selecionada por meio do botão de tipo de material (1), foram programados de fábrica os gases de proteção mais usuais e especialmente indicados. A tabela apresentada a seguir contém, para cada matéria-prima selecionável, o respectivo gás de proteção programado.

AVISO!

Se, para a matéria-prima selecionada, não for usado o gás de proteção programado de fábrica, é possível alterar o fator de correção para o ajuste do volume de gás.

A seção „Ajustar fatores de correção“ trata do ajuste dos fatores de correção. A seção „Fatores de correção dos gases de proteção mais comuns“ traz uma lista de fatores de correção para os gases de proteção mais usuais.

Tabela dos gases de proteção programados pela fábrica e seus fatores de correção („COR“), dependendo do tipo de material selecionado:

Material (Número)	Material (Painel de comando Standard)	Material (Painel de comando Comfort)	Ar	CO2	COR	Máximo [l/min]
1	G 3/4 Si 1 (aço)	Steel (aço)	-	100	1	20
2	G 3/4 Si 1 (aço)	Steel (aço)	82	18	1,56	30
3	Hardf. (Aplicações de aço)	Hardf. (Aplicações de aço)	82	18	1,56	30
4	AlSi5 (alumínio)	AlSi5 (alumínio)	100	-	1,76	30
5	AlMg5 (alumínio)	AlMg5 (alumínio)	100	-	1,76	30
6	Al 99.5 (alumínio)	Al 99.5 (alumínio)	100	-	1,76	30
7	CuAl 9 (soldagem de vara MIG)	CuAl 9 (soldagem de vara MIG)	100	-	1,76	30
8	CuSi 3 (soldagem de vara MIG)	CuSi 3 (soldagem de vara MIG)	100	-	1,76	30
9	CrNi 19 9 (cromo/níquel)	CrNi 19 9 (cromo/níquel)	97,5	2,5	1,68	30
10	CrNi 18 8 6 (cromo/níquel)	CrNi 18 8 6 (cromo/níquel)	97,5	2,5	1,68	30
11	Rutil (arame de enchimento de rutila)	Rutil (arame de enchimento de rutila)	82	18	1,56	30
12	Básico (arame de enchimento básico)	Básico (arame de enchimento básico)	82	18	1,56	30
13	Metal (arame de enchimento de metal)	Metal (arame de enchimento de metal)	82	18	1,56	30
14	CrNi (arame de enchimento de cromo/níquel)	CrNi (arame de enchimento de cromo/níquel)	82	18	1,56	30

Ajuste dos fatores de correção

As teclas descritas a seguir serão mostrados na seção **Visão geral do painel de comando** na página **53**

A seção seguinte „Fatores de correção dos gases de proteção mais comuns“ traz uma lista de fatores de correção para os gases de proteção mais usuais.

O parâmetro „COR“ serve para o ajuste dos fatores de correção. O parâmetro „COR“ encontra-se no segundo nível do menu de Setup (2nd).

Se para a matéria-prima adicional selecionada for usado um gás de proteção diferente do programado pela fábrica, o parâmetro „COR“ deve ser selecionado e ajustado, como segue:

- 1** Através da(s) tecla(s) „Tipo de material“ (1), selecionar uma matéria-prima adicional, para a qual deve ser usado um outro gás de proteção.
- 2** Com o botão „Método de soldagem“ (4), selecionar o processo „Soldagem MIG/MAG Standard-Synergic“ (11) ou „Soldagem MIG/MAG Puls-Synergic“ (10).
Este passo de trabalho não é válido para o painel de comando „Comfort“.
- 3** Selecionar o tipo de operação „Operação de 2 ciclos“ (12) ou o tipo de operação „Operação de 4 ciclos“ (13) por meio da(s) tecla(s) „Tipo de operação“ (5).

Os ajustes a seguir são explicados no exemplo do painel de comando „Comfort“.

No painel de comando „Standard“, proceder da seguinte forma:

- 1** Acessar o menu de Setup: Pressionar a tecla „Tipo de operação“ (5) com a tecla „Store“ (2) apertada.
- 2** Selecionar os parâmetros com a(s) tecla(s) „Tipo de material“ (1).
- 3** Ajustar os parâmetros com a(s) tecla(s) „Tipo de operação“ (5).
- 4** Entrar no menu Setup: Pressionar a tecla „Método de soldagem“ (4) com a tecla „Store“ (2) apertada.
Será indicado o primeiro parâmetro (por exemplo: „TPG“). Sempre será indicado primeiramente o parâmetro, que foi selecionado por último numa entrada já executada.

- 5 Selecionar o parâmetro „2nd“ através da(s) tecla(s) „Método de soldagem“ (4).
- 6 Pressionar a tecla „Método de soldagem“ (4) com a tecla „Store“ (2) apertada.
Será indicado o primeiro parâmetro 2nd (por exemplo, „PPU“).
- 7 Selecionar o parâmetro „COR“ através da(s) tecla(s) „Método de soldagem“ (4).
COR ... Correction ... Fator de correção ... AUT / 1,0 - 9,9 Ajuste de fábrica:
AUT
Se o parâmetro „COR“ estiver ajustado para „AUT“, o fator de correção programado pela fábrica é assumido para a matéria-prima adicional selecionada.
- 8 Alterar o valor do parâmetro „COR“ através do botão de ajuste (5).
- 9 Para sair, apertar duas vezes a tecla „Store“ (2).

Fatores de correção dos gases de proteção mais comuns

A tabela apresentada a seguir fornece o fator de correção „COR“ para as misturas de gás mais comuns.

Tipo	CO2	O2	Ar	He	H2	N2	Linde	Medidor	AirLiquide	DIN EN 439	COR
TIME I	8	0,5	65	26,5	-	-	T.I.M.E	o	-	M24(1)	2,41
M21 Ar+18%CO2	18	-	82	-	-	-	Corgon 18	Krysal 18	Artal	M21	1,56
C1 100% CO2	100	-	-	-	-	-	Dióxido de carbono	Ácido carbônico	Dióxido de carbono	C1	1
M12 Ar+2,5%CO2	2,5	-	97,5	-	-	-	Cronigon 2	Argomag K	o	M12	1,68
I1 100% Ar	-	-	100	-	-	-	Argon	Argon 4.8	Alphagaz A	I1	1,76
M13 Ar+3% O2	-	3	97	-	-	-	Cronigon S3	Argomag S3	-	M13	1,74
M23 Ar+CO2+O2	5	4	91	-	-	-	Corgon 1	o	-	M23	1,66
M21 Ar+15%CO2	15	-	85	-	-	-	Corgon 15	o	-	M21	1,58
M22 Ar+4%O2	-	4	96	-	-	-	-	Argomix 4	Cargal	M22	1,72
M24 Ar+CO2+O2	13	4	83	-	-	-	Corgon 2	o	-	M24	1,55
M21 Ar+20%CO2	20	-	80	-	-	-	Corgon 20	o	-	M24	1,53
M13 Ar+2% O2	-	2	98	-	-	-	o	o	-	M13	1,74
I3 Ar+50%He	-	-	50	50	-	-	Varigon He 50	Argon He 50	Arcal 35	I3	3,78
M12 Ar+2%CO2	2	-	98	-	-	-	o	o	Arcal 12	M12	1,69
M22 Ar+8%O2	-	8	92	-	-	-	Corgon S8	Argomix D	-	M22	1,71
M13 Ar+He+O2	-	0,05	69,95	30	-	-	o	o	-	M13(1)	2,73
M21 Ar+8%CO2	8	-	92	-	-	-	Corgon 8	Krysal 8	Arcal 21	M21	1,66
Ar78He20CO2 2	2	-	78	20	-	-	Cronigon He 20	o	-	M12 (1)	2,27
Ar68He30CO2 2	2	-	68	30	-	-	o	o	Arcal 121	M12 (1)	2,59
I3 Ar+15%He	-	-	85	15	-	-	o	o	-	I3	1,94
I3 Ar+25%He	-	-	75	25	-	-	o	o	-	I3	2,7
I3 Ar+30%He	-	-	70	-	30	-	o	o	-	R2	2,72
Ar+2%O2	-	2	98	-	-	-	o	o	Arcal 22	M13	1,74
Ar+1000ppmO2	-	-	0,1	99,9	-	-	o	o	-	M13	1,76
I3 Ar+30He+N2	-	-	69,98	30	-	0,02	o	o	-	S I3+0,02N2	2,7
I3 Ar+75%HE	-	-	25	75	-	-	o	o	-	I3	5,98
HT5	-	5	95	-	-	-	Corgon S5	o	-	M22	1,72
HT10	-	-	85	10	-	5	o	o	-	S I3+5N2	1,97
S5	-	5	95	-	-	-	Corgon S5	o	-	M22	1,71
Corgon 25	25	-	75	-	-	-	Corgon 25	o	-	M21	1,5
Mistura	0,05	-	79,95	20	-	-	o	o	-	M12 (1)	2,24
Mistura	-	-	73	25	2	-	o	o	-	R1(1)	2,48
Mistura	4	1	95	-	-	-	o	o	-	M14	1,67
Cronigon N3	-	-	97	-	-	3	o	o	-	S I1+3N2	1,7
Cronigon N5	-	-	95	-	-	-	o	o	-	S I1+5N2	1,68
Cronigon NH	-	-	97	-	1	2	Croniwig NH	o	-	S R1+2N2	1,7
Corgon He 25 C	25	-	50	25	-	-	Corgon He 25 C	0	-	M21(1)	2,02
Corgon 5	5	-	95	-	-	-	0	0	-	M12	1,68
Varigon He	-	-	10	90	-	-	Varigon He 90	Argon He 90	-	I3	8,35
Varigon H2	-	-	98	-	2	-	Varigon H2	Argon W2	-	R1	1,79
Varigon H3	-	-	97	-	3	-	Varigon H3	o	-	R1	1,77
Varigon H5	-	-	95	-	5	-	Varigon H5	Argon W5	Arcal 15	R1	1,75
Mistura	-	1	99	-	-	-	Cronigon S1	Argomag S1	-	M13	1,76

Fluxo máximo do gás

O fluxo máximo de gás é calculado pelo fator de correção, da seguinte forma:

Fluxo máximo de gás (l/min) = 20 x fator de correção.

WICHTIG! Se o fator de correção é maior que 30 l/min, ele é limitado a 30 l/min.

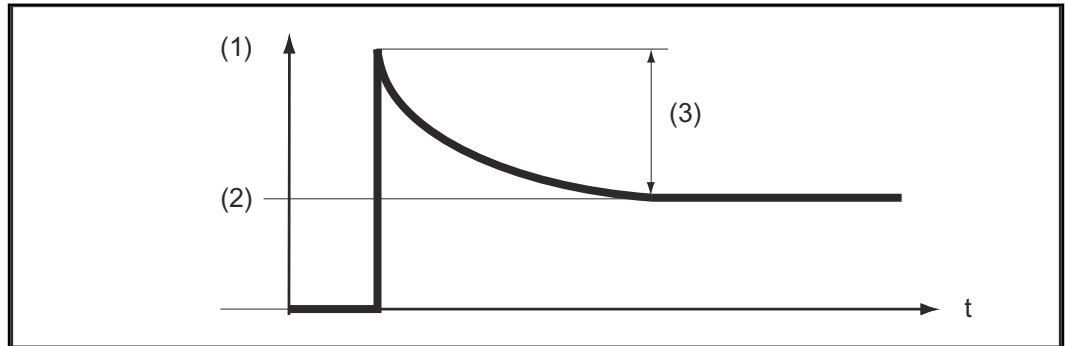
O fluxo máximo de gás também pode ser obtido nas tabelas das seções „Áreas de ajuste dos gases de proteção mais comuns“ e „Gases de proteção programados pela fábrica“.

Função de economia do gás

Antes que o controle do volume de gás possa medir um valor real, que é ajustado em seguida, deve ocorrer um fluxo de gás. Para isso, a válvula de controle abre em um determinado valor, que corresponde aproximadamente ao volume de gás esperado.

Na falta de otimização para a primeira abertura, a válvula de controle teria que abrir com muita antecedência para não arriscar uma proteção de gás insuficiente. A consequência seria um aumento no consumo de gás de proteção até que o controle fosse aplicado.

A figura a seguir mostra o curso do fluxo de gás na abertura não otimizada da válvula de controle:

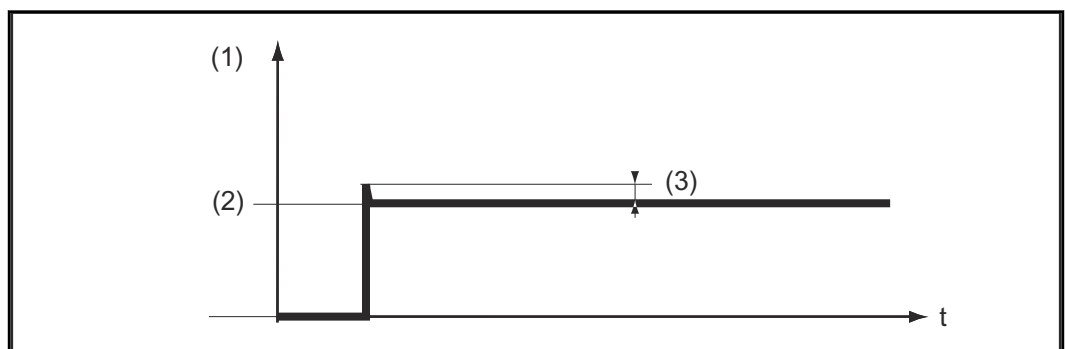


- (1) Fluxo de gás
- (2) „GAS“
- (3) grande excedente

A primeira abertura otimizada da válvula de controle garante uma economia, pois, no início da soldagem, aparece um fluxo de gás não muito alto. Por esse motivo, esse processo é denominado Função de economia do gás. De fábrica, a função de economia do gás está ajustada para uma pressão de entrada do gás de 3 bar (43 psi.).

Uma otimização da função de economia do gás também é possível para outros valores de pressão de gás. A seção seguinte, „Calibração da função de economia do gás“, trata da otimização da função de economia do gás para outros valores diferentes de 3 bar (43 psi.).

A figura a seguir mostra o curso do fluxo de gás na abertura otimizada da válvula de controle:



- (1) Fluxo de gás
- (2) „GAS“
- (3) quase não excesso

Calibração da função de economia do gás

Especialmente num desvio de pressão da alimentação de gás de proteção de 3 bar (43 psi.), recomenda-se a calibração da função de economia do gás. Para a calibração da função de economia do gás, proceder da seguinte forma:

- Estabelecer a alimentação do gás de proteção (por exemplo, abrir a válvula do cilindro de gás e o redutor de pressão).
- Após ligar a fonte de solda, acontece o processo automático de calibração, que é concluído depois de meio segundo.

AVISO!

Se, ao ligar a fonte de solda, ainda não há alimentação de gás de proteção (por exemplo, válvula do cilindro de gás não está aberta), o display exibe o Service-Code „No | GAS“.

-
- Após estabelecimento da alimentação de gás de proteção, confirmar o Service-Code „No | GAS“ apertando rapidamente a tecla „Store“.

Se o processo de calibração tiver de ser repetido com a fonte de solda ligada, proceder da seguinte forma:

- Apertar rapidamente duas vezes a tecla „Verificação do gás“ (3). O processo de calibração é automático e é concluído depois de meio segundo.

Se a tecla „Verificação do gás“ for pressionada somente uma vez, há fluxo de gás de proteção durante 30 segundos. Pressionando repetidamente a tecla „Verificação do gás“, o gás de proteção é interrompido antecipadamente, e, ao mesmo tempo, o processo de calibração é iniciado.

Na utilização de uma interface de robô ROB 4000/5000 ou de um acoplador de bus de campo, iniciar o processo de calibração como segue:

- Ajustar o sinal „Teste de gás“ por curto tempo para „1“ e, em seguida, retornar novamente para „0“. No chanfro descendente do sinal „Teste de gás“, acontece o início do processo de calibração.

Para aplicações automatizadas, recomendamos usar o tempo entre a troca de componentes ou da limpeza da tocha para o processo de calibração. Embora o processo de calibração demore apenas meio segundo, por razões de segurança do processo, é vantajoso calcular um período de tempo de 3 segundos.

AVISO!

Se o processo de soldagem for iniciado durante um processo de calibragem, acontece a interrupção imediata do processo de calibração. A otimização da função de economia do gás permanece de acordo com o último processo de calibração.

- ▶ Se for o caso, iniciar novamente o processo de calibração.

AVISO!

Se, durante o processo de calibração, aparecer no painel de comando um Service-Code (por exemplo, Err | 70.3), a otimização da função economia do gás permanece de acordo com o último processo de calibração.

- ▶ Se for o caso, iniciar novamente o processo de calibração.
-

Diagnóstico e correção de erros

Segurança

PERIGO!

Perigo devido à corrente elétrica.

Pode ocorrer morte e ferimentos graves

- ▶ Antes de iniciar os trabalhos, todos aparelhos e componentes participantes devem ser e separar da rede de energia.
- ▶ Todos aparelhos e componentes participantes devem ser proteger contra um religamento.
- ▶ Depois de abrir o aparelho, certificar-se, com a ajuda de um medidor adequado, de que os componentes elétricos (por exemplo, capacitores) estejam descarregados.

PERIGO!

Perigo devido a trabalhos realizados de forma incorreta.

Podem ocorrer danos pessoais e materiais graves.

- ▶ Medidas de eliminação que exijam a abertura da fonte de solda devem ser executadas somente por profissionais da assistência técnica da Fronius.

AVISO!

Perigo devido a trabalhos realizados de forma incorreta.

Podem ocorrer danos pessoais e materiais graves.

- ▶ Se uma medida de eliminação aqui listada não tiver êxito, o erro deve ser eliminado somente por profissionais da assistência técnica da Fronius.
- ▶ Anote a mensagem de falha indicada, assim como o número de série e a configuração da fonte de solda, e informe à assistência técnica com uma descrição detalhada da falha.

Informações gerais

A seguir estão listados somente os Service-Codes relacionados com o Digital Gas Control. Os demais Service-Codes pertinentes estão no capítulo „Diagnóstico e eliminação de erros“ do manual de instruções da fonte de solda.

Códigos de serviço indicados

Err | 70.1

Causa: O sensor de volume de gás não foi encontrado

Solução: Verificar as conexões da linha de sinais para o sensor de volume de gás

no | GAS

Causa: Alimentação de gás de proteção não disponível ou insuficiente

Eliminação: Estabelecer a alimentação do gás de proteção (por exemplo, abrir totalmente a válvula do cilindro de gás e o redutor de pressão), confirmar no | GAS pressionando a tecla „Store“ ou, na utilização de interface de robô ROB 5000 ou acoplamento de barramento de campo, resetar através de sinal de entrada digital „Confirmar falha da fonte“ („Source error reset“).

Err | 70.3

Causa: Erro de calibração: Pressão de entrada na válvula de controle de pressão alta demais ou válvula de controle de pressão defeituosa.

Solução: Reduzir a pressão de entrada na válvula de controle de pressão para no máximo 7 bar (101.49 psi.)ou substituir a válvula de controle de pressão, confirmar Err | 70.3 pressionando a tecla „Store“.

Err | 70.4

Causa: Válvula de ajuste defeituosa.

Solução: Substituir a válvula de ajuste.

Err | 70.5

Causa: Válvula de ajuste não foi encontrada.

Solução: Verificar as conexões da linha de sinais para a válvula de ajuste.

Dados técnicos

Dados técnicos	Pressão máxima de entrada	7 bar (101.49 psi.)
	Tolerância	+/- 10 % do valor final (max.)
	Linearidade	+/- 4 % da medição (max.)
	Histerese	+/- 0,5 % da medição (max.)
	Dependência da temperatura com CO ₂	+/- 10 % da medição, a -20 °C (-4 °F) a +70 °C (158 °F)
	Dependência da temperatura com argônio	+/- 7 % da medição, a -20 °C (-4 °F) a +70 °C (158 °F)



Fronius International GmbH

Froniusstraße 1
4643 Pettenbach
Austria
contact@fronius.com
www.fronius.com

Under www.fronius.com/contact you will find the addresses of all Fronius Sales & Service Partners and locations.