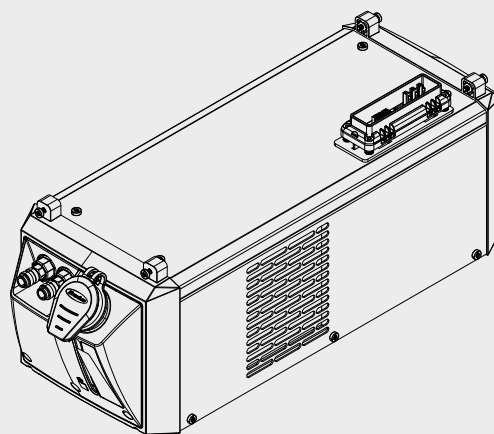


**CU 600t**  
**CU 600t / MC**

HR

Upute za upotrebu

Rashladni uređaj



42,0426,0224,HR 010-14062021



# Sadržaj

Sigurnosni propisi.....	5
Objašnjenje sigurnosnih napomena.....	5
Općenito.....	5
Propisna primjena.....	6
Okolni uvjeti.....	6
Obaveze vlasnika.....	6
Obaveze osoblja.....	6
Mrežni priključak.....	7
Vlastita zaštita i zaštita drugih osoba.....	7
Podaci za vrijednosti emisije buke.....	7
Opasnost od opasnih plinova i para.....	8
Opasnost putem iskakanja iskre.....	8
Opasnosti od mrežne struje i struje zavarivanja.....	9
Lutajuće struje zavarivanja.....	10
EMC kategorizacija uređaja.....	10
EMC mjere.....	10
EMF mjere.....	11
Osobito kritične točke.....	11
Zahtjev za zaštitni plin.....	12
Opasnost putem boca zaštitnog plina.....	12
Opasnost od izlazećeg zaštitnog plina.....	13
Sigurnosne mjere na mjestu montaže i prilikom transporta.....	13
Sigurnosne mjere tijekom normalnog rada.....	14
Puštanje u pogon, održavanje i servisiranje.....	14
Sigurnosno-tehnička provjera.....	15
Odlaganje.....	15
Sigurnosna oznaka.....	15
Sigurnost podataka.....	15
Autorska prava.....	15
Općenito.....	16
Koncept uređaja.....	16
Varijante uređaja.....	16
Područje primjene.....	16
Opseg isporuke.....	17
Valjanost „Općih uvjeta isporuke i plaćanja”.....	17
Vijek trajanja pumpe za rashladno sredstvo.....	17
Općenito.....	17
Informacije o rashladnom sredstvu.....	17
Informacije o curenjima.....	17
Upozorenja na uređaju.....	18
Opcije.....	20
OPT/i CU senzor za temperaturu protoka.....	20
OPT CU filter za rashladno sredstvo.....	20
Priključci i mehaničke komponente.....	21
Priključci i mehaničke komponente.....	21
Prije instalacije i puštanja u pogon.....	22
Sigurnost.....	22
Odredbe za postavljanje.....	22
Informacije o rashladnom sredstvu.....	23
Jamstvene odredbe za pumpu za rashladno sredstvo.....	23
Propisna primjena.....	23
Montiranje rashladnog uređaja na kolica.....	24
Općenito.....	24
Montaža rashladnog uređaja na kolica TU Car 2 Easy.....	24
Povezivanje rashladnog uređaja s izvorom struje.....	25
Sigurnost.....	25
Povezivanje rashladnog uređaja s izvorom struje.....	25
Priključivanje crijeva za rashladno sredstvo na rashladni uređaj.....	27
Sigurnost.....	27
Priključivanje crijeva za rashladno sredstvo gorionika za zavarivanje na rashladni uređaj.....	27

Punjenje rashladnog uređaja i stavljanje u pogon.....	28
Punjenje rashladnog uređaja.....	28
Stavljanje rashladnog uređaja u pogon.....	29
CU 600t /MC: pražnjenje/punjenje paketa crijeva za gorionik za zavarivanje.....	29
Načini rada.....	30
Odvajanje rashladnog uređaja od izvora struje.....	31
Sigurnost.....	31
Odvajanje rashladnog uređaja od izvora struje.....	31
Montiranje opcije filtra za rashladno sredstvo.....	33
Sigurnost.....	33
Montiranje opcije filtra za rashladno sredstvo.....	33
Dijagnoza grešaka, uklanjanje grešaka.....	34
Sigurnost.....	34
Dijagnoza grešaka, uklanjanje grešaka.....	34
Okretanje vratila pumpe za rashladno sredstvo.....	37
Sigurnost.....	37
Okretanje vratila pumpe za rashladno sredstvo.....	37
Njega, održavanje i odlaganje.....	38
Sigurnost.....	38
Općenito.....	38
Simboli za njegu i održavanje rashladnog uređaja.....	39
Intervali održavanja, radovi na održavanju.....	39
ispušite hladnjak.....	40
Zamjena rashladnog sredstva.....	40
Odlaganje.....	43
Tehnički podaci.....	44
Općenito.....	44
CU 600t.....	44
CU 600t /MV.....	45
CU 600t / MC.....	46
CU 600t MV/MC.....	47

## Objašnjenje sigurnosnih napomena

### **OPASNOST!**

Označava neposrednu opasnost.

- ▶ Ako se ona ne izbjegne, posljedice mogu biti smrtonosne ili vrlo teške ozljede.

### **UPOZORENJE!**

Označava moguću opasnu situaciju.

- ▶ Ako se ona ne izbjegne, posljedice mogu biti smrtonosni i najteži oblici ozljeda.

### **OPREZ!**

Označava moguću štetnu situaciju.

- ▶ Ako se ona ne izbjegne, posljedice mogu biti male ili manje ozljede, kao i materijalna šteta.

### **NAPOMENA!**

Označava mogućnost manjkavih rezultata rada i štete na opremi.

## Općenito

Uređaj je izrađen pomoću najnovije tehnologije i u skladu s priznatim sigurnosno-tehničkim propisima. Međutim, nepravilna upotreba ili zloupotreba može ugroziti

- život i zdravlje korisnika ili trećih osoba,
- uređaj i ostalu imovinu korisnika,
- učinkovit rad s uređajem.

Sve osobe koje sudjeluju u postavljanju, upotrebi, održavanju i servisiranju uređaja moraju

- imati odgovarajuće kvalifikacije,
- posjedovati znanje o zavarivanju i
- temeljito pročitati ove upute za upotrebu te ih se strogo pridržavati.

Upute za upotrebu moraju se stalno čuvati na lokaciji upotrebe uređaja. Osim uputa za upotrebu, obavezno je pridržavati se općih i lokalnih propisa o sprečavanju nesreća i zaštiti okoliša.

Sve napomene o sigurnosti i opasnostima na uređaju

- držite u čitljivom stanju
- nemojte oštetiti
- nemojte ukloniti
- nemojte prekriti, zalijepiti ili premazati.

Položaje napomena o sigurnosti i opasnostima na uređaju možete pronaći u poglavlju „Općenito” u sklopu uputa za upotrebu uređaja.

Smetnje koje mogu utjecati na sigurnost moraju se ukloniti prije uključivanja uređaja.

**Riječ je o vašoj sigurnosti!**

---

**Propisna primjena**

Uređaj služi za rad isključivo u svrhe za koje je namijenjen.

Uređaj je namijenjen isključivo za postupke zavarivanja koji su navedeni na natpisnoj pločici.

Svaki drugi oblik upotrebe smatra se nepropisnim. Proizvođač ne snosi odgovornost za tako nastale štete.

Propisna primjena obuhvaća i sljedeće:

- temeljito čitanje i pridržavanje svih napomena iz uputa za upotrebu
- temeljito čitanje i pridržavanje svih napomena o sigurnosti i opasnostima
- pravilno provođenje inspekcijских radova i radova na održavanju.

Uređaj nikada ne upotrebljavajte za sljedeće:

- odmrzavanje cijevi
- punjenje baterija/akumulatora
- pokretanje motora

Uređaj je namijenjen za pogon u industriji i obrtima. Proizvođač ne odgovara za štete koje nastaju uslijed korištenja u stambenom prostoru.

Za nepotpune ili pogrešne rezultate rada proizvođač također ne preuzima nikakvu odgovornost.

---

**Okolni uvjeti**

Upotreba ili skladištenje uređaja izvan navedenog raspona smatraju se nepropisnim. Proizvođač ne snosi odgovornost za tako nastale štete.

Raspon temperature okolnog zraka:

- tijekom rada: od -10 °C do +40 °C (od 14 °F do 104 °F)
- tijekom transporta i skladištenja: od -20 °C do +55 °C (od -4 °F do 131 °F)

Relativna vlažnost zraka:

- do 50 % pri 40 °C (104 °F)
- do 90 % pri 20 °C (68 °F)

Okolni zrak: ne sadržava prašinu, kiseline, nagrizajuće plinove ili tvari itd.

Maksimalna nadmorska visina: do 2000 m (6561 ft. 8.16 in)

---

**Obaveze vlasnika**

Vlasnik se obvezuje da će dopustiti da na uređaju rade samo osobe koje su

- upoznate s temeljnim propisima o sigurnosti na radu i sprečavanju nesreća i upućene u rukovanje uređajem
- pročitale i razumjele upute za upotrebu, osobito poglavlje „Sigurnosni propisi” te to svojim potpisom potvrdile
- obučene u skladu sa zahtjevima za rezultate rada.

Savjestan rad osoblja u pogledu sigurnosti potrebno je provjeravati u redovitim razmacima.

---

**Obaveze osoblja**

Sve osobe koje su zadužene za rad na uređaju obavezne su prije početka rada

- slijediti osnovne propise o sigurnosti na radu i sprečavanju nesreća
- pročitati ove upute za uporabu, osobito poglavlje „Sigurnosni propisi”, i potvrditi svojim potpisom da su ih razumjele i da će ih slijediti.

Prije napuštanja radnog mjesta pobrinite se da ni u vašoj odsutnosti ne može doći do ozljeđivanja osoba ili materijalne štete.

**Mrežni priključak** Uređaji velike snage mogu zbog svoje potrošnje električne struje smanjiti energetska kvaliteta mreže.

To može utjecati na pojedine vrste uređaja na sljedeće načine:

- ograničenja priključka
- zahtjevi koji se odnose na maksimalnu dopuštenu mrežnu impedanciju \*)
- zahtjevi koji se odnose na minimalnu dopuštenu snagu kratkog spoja \*)

\*) na svakom priključenju na javnu mrežu pogledajte Tehničke podatke

U tom slučaju rukovatelj ili korisnik uređaja mora osigurati da je priključenje uređaja dopušteno, eventualno u konzultaciji s poduzećem za opskrbu električnom energijom.

**VAŽNO!** Potrebno je sigurno uzemljiti mrežni priključak!

**Vlastita zaštita i zaštita drugih osoba**

Pri radu s uređajem izlažete se brojnim opasnostima, kao što su:

- iskrenje, vrući metalni dijelovi koji lete uokolo
- zračenje električnog luka koje je štetno za oči i kožu
- štetna elektromagnetska polja, koja mogu ugroziti život osoba sa srčanim stimulatorom
- opasnost od mrežne struje i struje zavarivanja
- povećana izloženost buci
- štetni dim koji nastaje pri zavarivanju i plinovi

Pri radu s uređajem nosite prikladnu zaštitnu odjeću. Zaštitna odjeća mora imati sljedeća svojstva:

- teško se može zapaliti
- izolirajuća je i suha
- prekriva cijelo tijelo, neoštećena je i u dobrom je stanju
- zaštitna kaciga
- hlače koje nisu zavrnutе

U zaštitnu opremu ubraja se između ostaloga:

- Oči i lice zaštitite štitnikom za zaštitu očiju i lica s filtrom koji je u skladu s propisima od UV zračenja, vrućine i iskrenja.
- Iza štitnika za zaštitu očiju i lica nosite propisne zaštitne naočale sa zaštitnim viziorom.
- Nosite izdržljive cipele koje izoliraju i u vlažnim uvjetima.
- Ruke zaštitite prikladnim rukavicama (koje izoliraju od električne struje, štite od vrućine).
- Za smanjenje izloženosti buci i zaštitu od ozljeda nosite zaštitu za sluh.

Osobe, a prvenstveno djeca, moraju se držati podalje tijekom rada uređaja i izvođenja postupka zavarivanja. Ako se osobe ipak nalaze u blizini,

- podučite ih o svim opasnostima (opasnost od osljepljivanja putem električnog luka, opasnost od ozljeđivanja zbog iskrenja, dim koji nastaje pri zavarivanju i koji je opasan za zdravlje, izloženost buci, moguće opasnosti putem mrežne struje ili struje zavarivanja...),
- stavite im na raspolaganje zaštitna sredstva ili
- izgradite prikladne zaštitne zidove i zastore.

**Podaci za vrijednosti emisije buke**

Uređaj proizvodi maksimalnu razinu buke <80dB(A) (ref. 1pW) prilikom praznog hoda te u fazi hlađenja nakon rada, u skladu s maksimalno dopuštenom radnom točkom prilikom normalnog opterećenja prema normi EN 60974-1.

Vrijednost emisija koja se odnosi na radno mjesto prilikom zavarivanja (i rezanja) nije navedena jer ona ovisi o postupcima i okruženju. Ona ovisi o najrazličitijim parametrima, kao što su npr. postupak zavarivanja (MIG/MAG, TIG zavarivanje), odabrana vrsta struje (istosmjerna struja, izmjenična struja), raspon snage, vrsta materijala za zavarivanje, rezonantno ponašanje radnog dijela, okruženju radnog mjesta i ostalima.

---

### Opasnost od opasnih plinova i para

Dim koji nastaje pri zavarivanju sadržava plinove i pare koji su opasni za zdravlje.

Dim koji nastaje pri zavarivanju sadržava tvari koje prema retku 118. Međunarodne agencije za istraživanje raka uzrokuju rak.

Primjenjujte precizno usisavanje i usisavanje prostorije.

Ako je moguće, upotrijebite gorionik za zavarivanje s ugrađenim uređajem za usisavanje.

Držite glavu podalje od dima koji nastaje pri zavarivanju i plinova koji nastaju tijekom rada.

Nastali dim i opasne plinove

- nemojte udisati
- isišite ih pomoću prikladnih sredstava iz radnog područja.

Osigurajte dovoljno dovoda svježeg zraka. Pobrinite se da u svakom trenutku postoji stopa cirkulacije zraka od najmanje 20 m<sup>3</sup> / sat.

Ako ventilacija nije dostatna, upotrebljavajte zavarivačku kacigu s dovodom zraka.

Ako postoje nejasnoće o tome je li kapacitet usisa dovoljan, izmjerene vrijednosti emisije štetnih tvari usporedite s dopuštenim graničnim vrijednostima.

Sljedeće su komponente među ostalim odgovorne za stupanj štetnosti dima koji nastaje prilikom zavarivanja:

- metali upotrijebljeni za izradak
- elektrode
- naneseni slojevi
- sredstva za čišćenje, odmašćivanje i slično
- primijenjeni postupak zavarivanja

Stoga se pridržavajte odgovarajućih sigurnosnih podatkovnih listova za materijale i navoda proizvođača za nabrojene komponente.

Preporuke za scenarije izloženosti, mjere za upravljanje rizikom i utvrđivanje radnih uvjeta možete pronaći na web-stranici udruženja European Welding Association u području Health & Safety (<https://european-welding.org>).

Zapaljive pare (primjerice, pare otapala) držite podalje od područja emitiranja električnog luka.

Ako se ne vrši zavarivanje, zatvorite ventil boce zaštitnog plina ili glavni dovod plina.

---

### Opasnost putem iskanja iskre

Iskakanje iskre može izazvati požare i eksplozije.

Nikada ne zavarujte u blizini zapaljivih materijala.

Zapaljivi materijali moraju biti barem 11 metara (36 ft. 1,07 in.) udaljeni od električnog luka ili poklopljeni provjerenom prekrivnom pločom.

Imajte spremne prikladne, ispitane aparate za gašenje požara.

Iskre i vrući metalni dijelovi mogu dospjeti u okolno područje i kroz male pukotine i otvore. Poduzmite odgovarajuće mjere kako biste spriječili opasnost od ozljeda i požara.



Nemojte zavarivati u područjima u kojima postoji opasnost od požara i eksplozije te na zatvorenim spremnicima, bačvama ili cijevima, ako oni nisu pripremljeni u skladu s odgovarajućim nacionalnim i međunarodnim normama.

Nije dopušteno zavarivati na spremnicima u kojima se skladište / su skladišteni plinovi, pogonska goriva, mineralna ulja i sl. Zbog mogućih ostataka postoji opasnost od eksplozije.

## Opasnosti od mrežne struje i struje zavarivanja

Strujni udar u načelu je opasan po život i može dovesti do smrti.

Ne dodirujte dijelove unutar i izvan uređaja koji su pod naponom.

Prilikom zavarivanja postupkom MIG/MAG i postupkom TIG pod naponom su i žica za zavarivanje, kolut za žicu, valjci za dovod i svi metalni dijelovi koji su povezani sa žicom za zavarivanje.

Dodavač žice uvijek postavljajte na dovoljno izoliranu podlogu ili koristite prikladan, izolirajući prihvatnik za pomicanje žice.

Za prikladnu osobnu zaštitu od potencijala uzemljenja ili mase osigurajte dostatno izolirajuću, suhu podlogu ili pokrivnu ploču. Podloga ili pokrivna ploča u potpunosti moraju pokrivati cijelo područje između tijela i potencijala uzemljenja ili mase.

Svi kabeli i žice moraju biti pričvršćeni, neoštećeni, izolirani i prikladnih dimenzija. Labave spojeve, spaljene, oštećene ili nedovoljno dimenzionirane kabele i žice potrebno je odmah zamijeniti.

Prije svake upotrebe provjerite jesu li priključci za napajanje pričvršćeni na svojem mjestu.

Kod kabela za napajanje s bajonet-priključcima okrenite kabel za napajanje za min. 180° po uzdužnoj osi i osigurajte prednapon.

Kabel ili žice nemojte ovijati oko tijela niti dijelova tijela.

Elektrodu (štapnu elektrodu, volframovu elektrodu, žicu za zavarivanje ...)

- nikad ne uranjajte u tekućine kako bi se ohladila
- nikad nemojte dodirivati ako je uključen izvor struje.

Između elektroda dvaju aparata za zavarivanje može se na primjer pojaviti dvostruki napon praznog hoda jednog aparata za zavarivanje. Istovremeno dodirivanje potencijala obiju elektroda pod određenim uvjetima može biti opasno po život.

Električar mora redovito provjeravati funkcionalnost zaštitnog vodiča na mrežnim kabelima i kabelima uređaja.

Za propisnu upotrebu uređaja razreda zaštite I potrebna je mreža sa zaštitnim vodičem i utičnim sustavom s kontaktom za zaštitni vodič.

Upotreba uređaja na mreži bez zaštitnog vodiča i utičnici bez kontakta za zaštitni vodič dopuštena je samo ako su zadovoljeni svi nacionalni propisi koji se odnose na zaštitno odvajanje.

U protivnom se takva upotreba smatra grubim nemarom. Proizvođač ne snosi odgovornost za tako nastale štete.

Ako je potrebno, putem prikladnog sredstva osigurajte odgovarajuće uzemljenje radnog komada.

Isključite uređaje koji se ne upotrebljavaju.

U slučaju radova na većim visinama nosite sigurnosni pojas za rad na visini kako biste se osigurali od pada.

Prije rada na uređaju isključite uređaj i izvucite mrežni utikač.

Osigurajte uređaj jasno čitljivom i razumljivom pločom s upozorenjima kako netko ne bi uključio mrežni utikač i ponovno uključio uređaj.

---

Nakon otvaranja uređaja:

- ispraznite sve komponente od električnog naboja
  - pobrinite se da ni u jednoj komponenti uređaja nema struje.
- 

Ako su potrebni radovi na dijelovima pod naponom, dogovorite se s drugom osobom da pravovremeno isključi glavnu sklopku.

---

### **Lutajuće struje zavarivanja**

Ako se ne pridržavate napomena koje su navedene u nastavku, moguć je nastanak lutajućih struja zavarivanja, koje mogu izazvati sljedeće:

- opasnost od požara
  - pregrijavanje komponenti s kojima je radni komad povezan
  - uništavanje zaštitnih vodiča
  - oštećenje uređaja i druge električne opreme
- 

Pobrinite se da je stezaljka radnog komada čvrsto povezana s radnim komadom.

---

Stezaljku radnog komada pričvrstite što bliže mjestu na kojem se zavaruje.

---

Uređaj postavite tako da dovoljna količina izolacije bude okrenuta prema okolnom električki vodljivom području, npr. izolacija prema podlozi ili postoljima koja provode električnu struju.

---

Ako upotrebljavate strujne razdjelnike, prihvatnike s dvije glave itd., pridržavajte se sljedećeg: I elektroda gorionika za zavarivanje / držača elektroda koji se ne upotrebljavaju može provoditi potencijal. Pobrinite se da se gorionik za zavarivanje / držač elektroda koji se ne upotrebljavaju skladište uz odgovarajuću izolaciju.

---

Ako se radi o automatskim MIG/MAG primjenama, žičanu elektrodu do dodavača žice vodite samo ako je izolirana od bubnja žice za zavarivanje, velikog koluta ili koluta za žicu.

---

### **EMC kategorizacija uređaja**

Uređaji emisijskog razreda A:

- predviđeni su samo za upotrebu u industrijskim zonama
  - u drugim područjima mogu prouzročiti smetnje povezane s vodičima i zračenjem.
- 

Uređaji emisijskog razreda B:

- ispunjavaju emisijske zahtjeve za stambene i industrijske zone. To vrijedi i za stambene zone u kojima se energetska opskrba odvija putem javne niskonaponske mreže.
- 

EMC kategorizacija uređaja prema nazivnoj pločici ili tehničkim podacima.

---

### **EMC mjere**

U posebnim slučajevima, unatoč pridržavanju standardizirane emisijske granice, mogu nastupiti smetnje za predviđeno područje primjene (npr. ako se na mjestu upotrebe nalaze osjetljivi uređaji ili ako je mjesto upotrebe u blizini radijskih ili televizijskih prijamnika). U tom slučaju korisnik je obavezan poduzeti mjere za uklanjanje smetnji.

---

Provjerite i ocijenite otpornost na smetnje opreme u okruženju uređaja u skladu s nacionalnim i međunarodnim odredbama. Ovo su primjeri opreme sklone smetnjama na koju uređaj može utjecati:

- sigurnosna oprema
  - električni vodovi i vodovi za prijenos signala i podataka
  - računalna i telekomunikacijska oprema
  - oprema za mjerenje i kalibriranje
-

Potporne mjere za izbjegavanje EMC problema:

1. Opskrba električnom energijom
  - Ako se elektromagnetske smetnje pojavljuju usprkos korištenju strujnog priključka koji je u skladu s propisima, poduzmite dodatne mjere (npr. koristite prikladni strujni filter).
2. Vodovi za zavarivanje
  - neka budu što kraći
  - neka budu što bliže jedan drugome (i za izbjegavanje EMF problema)
  - položeni daleko od drugih vodova
3. Izjednačavanje potencijala
4. Uzemljenje radnog dijela
  - Ako je potrebno, uspostavite uzemljenje preko prikladnih kondenzatora.
5. Ako je potrebno, zaštitite ga
  - Zaštitite drugu opremu u okruženju
  - Zaštitite cijelu instalaciju za zavarivanje

### EMF mjere

Elektromagnetska polja mogu naštetiti zdravlju na način koji još nije poznat:

- Djelovanje na zdravlje osoba u blizini, npr. osoba koje nose srčane elektrostimulatore ili pomagala za sluh
- Osobe koje nose srčane elektrostimulatore moraju se savjetovati sa svojim liječnikom prije nego što se budu zadržavale u neposrednoj blizini uređaja i postupka zavarivanja
- Razmak između kablova za zavarivanje i glave/trupa zavarivača iz sigurnosnih razloga mora biti što veći
- Kabel za zavarivanje i pakete crijeva ne nosite preko ramena i ne omatajte oko tijela ili dijelova tijela

### Osobito kritične točke

Ruke, kosu, dijelove odjeće i alate držite podalje od pokretnih dijelova, kao što su na primjer:

- ventilatori
- zupčanci
- valjci
- vratila
- kolutovi za žicu i žice za zavarivanje.

Ne posežite u rotirajuće zupčanike pogona za žicu ili rotirajuće komponente pogona.

Pokrivne ploče i bočne dijelove dopušteno je otvoriti/ukloniti samo tijekom trajanja radova na održavanju i popravaka.

Tijekom rada

- Osigurajte da su sve pokrivne ploče zatvorene i da su svi bočni dijelovi pravilno montirani.
- Držite sve pokrivne ploče i bočne dijelove zatvorenima.

Izlazak žice za zavarivanje iz gorionika za zavarivanje predstavlja visok rizik od ozljeđivanja (probadanje ruke, ozljeđivanje lica i očiju...).

Stoga gorionik za zavarivanje uvijek držite podalje od tijela (uređaji sa sustavom za pomicanje žice) i upotrebljavajte prikladne zaštitne naočale.

Izradak ne dodirujte tijekom i nakon zavarivanja – postoji opasnost od opekline.

S ohlađenog izratka može otpasti troska. Stoga i prilikom naknadne obrade izradaka nosite zaštitnu opremu u skladu s propisima i osigurajte odgovarajuću zaštitu za druge osobe.

Gorionik za zavarivanje i ostale komponente opreme s visokim radnim temperaturama ostavite da se ohlade prije nego što budete radili na njima.

U prostorijama u kojima postoji opasnost o požara i eksplozije vrijede posebni propisi – pridržavajte se odgovarajućih nacionalnih i međunarodnih odredaba.

---

Izvori struje za radove u prostorijama s povećanom električnom opasnosti (npr. kotao) moraju biti označeni znakom (Safety). Izvor struje ne smije se međutim nalaziti u takvim prostorijama.

---

Rashladno sredstvo koje izlazi predstavlja opasnost od opekline. Prije isključenja priključaka za protok ili povratni tok rashladnog sredstva, isključite rashladni uređaj.

---

Prilikom rukovanja rashladnim sredstvom pridržavajte se navoda sa sigurnosnog podatkovnog lista rashladnog sredstva. Sigurnosni podatkovni list rashladnog sredstva možete dobiti u svojoj servisnoj službi ili na službenoj stranici proizvođača.

---

Za transport uređaja dizalicom koristite samo odgovarajuću proizvođačevu opremu za prijenos tereta.

- Lance ili užad prikvačite na sve predviđene točke za montiranje odgovarajuće opreme za prijenos tereta.
  - Lanci ili užad moraju imati što je moguće manji kut na okomiti pravac.
  - Uklonite bocu za plin i sustav za pomicanje žice (MIG/MAG i TIG uređaji).
- 

Ako je sustav za pomicanje žice ovješten na dizalicu prilikom zavarivanja, uvijek koristite prikladan, izolirajući ovjes za pomicanje žice (MIG/MAG i TIG uređaji).

---

Ako je uređaj opremljen remenom ili ručkom za nošenje, oni isključivo služe za transport uređaja rukom. Remen za nošenje nije prikladan za transport uz pomoć dizalice, viličara ili drugog mehaničkog uređaja za podizanje.

---

Sva sredstva za podizanje (remenje, kopče, lanci itd.) koja se koriste zajedno s uređajem ili njegovim komponentama potrebno je redovito provjeravati (npr. postoje li mehanička oštećenja, korozija ili druge promjene uzrokovane utjecajem okoliša).

Interval i opseg provjere moraju odgovarati barem važećim nacionalnim normama i smjernicama.

---

Postoji opasnost od neopaženog istjecanja zaštitnog plina bez boje i mirisa u slučaju korištenja adaptera za priključak za zaštitni plin. Navoje adaptera na strani uređaja za priključivanje zaštitnog plina potrebno je prije montaže zabrtviti pomoću prikladne teflonske trake.

---

## **Zahtjev za zaštitni plin**

Onečišćeni zaštitni plin, posebno u prstenastim vodovima, može prouzročiti oštećenja opreme i smanjenu kvalitetu zavarivanja.

Treba ispuniti sljedeća pravila o kvaliteti zaštitnog plina:

- veličina čestica krute tvari < 40 µm
  - temperatura rosišta plina pod tlakom < -20 °C
  - maks. sadržaj ulja < 25 mg/m<sup>3</sup>
- 

Po potrebi koristite filtre!

---

## **Opasnost putem boca zaštitnog plina**

Boce zaštitnog plina sadrže plin pod tlakom i u slučaju oštećenja mogu eksplodirati. Budući da su boce zaštitnog plina sastavni dio opreme za zavarivanje, potrebno je jako oprezno rukovati njima.

---

Boce zaštitnog plina sa zabrtvljenim plinom zaštitite od previsoke temperature, mehaničkih udaraca, troske, otvorenog plamena, iskri i električnih lukova.

---

Boce zaštitnog plina montirajte okomito i pričvrstite u skladu s uputama kako se ne bi mogle prevrnuti.

---

Boce zaštitnog plina držite podalje od krugova zavarivanja ili drugih električnih strujnih krugova.

---

Nikad nemojte objesiti gorionik za zavarivanje na bocu zaštitnog plina.

---

Nikad nemojte elektrodom dodirivati bocu zaštitnog plina.

---

Opasnost od eksplozije – nikad nemojte zavarivati na boci zaštitnog plina koja je pod tlakom.

---

Uvijek koristite samo prikladne boce zaštitnog plina i odgovarajući prikladni pribor (regulator, crijeva i priključke...) za svaku primjenu. Boce zaštitnog plina i pribor koristite samo ako su u dobrom stanju.

---

Ako je ventil boce zaštitnog plina otvoren, okrenite lice od ispusta.

---

Ako se ne zavaruje, zatvorite ventil boce zaštitnog plina.

---

Ako boca zaštitnog plina nije priključena, ostavite poklopac na ventilu boce zaštitnog plina.

---

Pridržavajte se navoda proizvođača te odgovarajućih nacionalnih i međunarodnih odredaba za boce zaštitnog plina i dijelove pribora.

---

### Opasnost od izlazećeg zaštitnog plina

Opasnost od gušenja nekontrolirano izlazećim zaštitnim plinom

---

- Zaštitni je plin bezbojan i bezmirisan i može pri izlasku potisnuti kisik iz okolnog zraka.
- Osigurajte dovoljan dovod svježeg zraka – stopa cirkulacije zraka mora iznositi najmanje 20 m<sup>3</sup> po satu
  - Slijedite sigurnosna upozorenja i upozorenja u vezi s održavanjem boce zaštitnog plina ili glavnog dovoda plina
  - Ako se ne vrši zavarivanje, zatvorite ventil boce zaštitnog plina ili glavni dovod plina.
  - Prije svakog stavljanja u pogon provjerite istječe li nekontrolirano plin iz boce zaštitnog plina ili glavnog dovoda plina.
- 

### Sigurnosne mjere na mjestu montaže i prilikom transporta

Uređaj koji se prevrne može predstavljati opasnost po život! Uređaj postavljajte na ravnom, fiksnim podlogama tako da bude stabilan

- Dopušten je nagibni kut od maksimalno 10°.

---

U prostorima u kojima postoji opasnost od požara i eksplozije vrijede posebni propisi

- Pridržavajte se odgovarajućih nacionalnih i međunarodnih odredaba.

---

Putem internih uputa i kontrola osigurajte da je okruženje radnog mjesta uvijek čisto i pregledno.

---

Uređaj postavljajte i upotrebljavajte isključivo u skladu sa stupnjem IP zaštite navedenim na označnoj pločici.

---

Prilikom postavljanja uređaja osigurajte slobodni prostor oko uređaja od 0,5 m (1 ft. 7,69 in.) kako bi hladni zrak mogao slobodno ulaziti i izlaziti.

---

Pobrinite se prilikom transporta uređaja da se pridržavate svih važećih nacionalnih i regionalnih smjernica i propisa za sprečavanje nesreća. To osobito vrijedi za smjernice koje se odnose na opasnosti prilikom transporta i otpremanja.

---

Ne podižite i ne transportirajte aktivne uređaje. Isključite uređaje prije transporta i podizanja!

---

Prije svakog transporta uređaja u potpunosti ispustite rashladno sredstvo te demontirajte sljedeće komponente:

- Dodavanje žice
  - kolut žice
  - bocu zaštitnog plina
-

Prije stavljanja u pogon, nakon transporta obvezno provjerite vizualnim pregledom postoje li oštećenja na uređaju. Neka sva moguća oštećenja popravi obučeno servisno osoblje prije stavljanja u pogon.

---

### **Sigurnosne mjere tijekom normalnog rada**

Uređaj upotrebljavajte samo kada svi sigurnosni uređaji u potpunosti funkcioniraju. Ako sigurnosni uređaji ne funkcioniraju u potpunosti, postoji opasnost za

- život i zdravlje korisnika ili trećih osoba,
- uređaj i ostalu imovinu korisnika
- učinkovit rad s uređajem.

---

Prije uključivanja uređaja popravite sigurnosne uređaje koji ne funkcioniraju u potpunosti.

---

Sigurnosni uređaji nikada se ne smiju izbjegavati niti staviti izvan pogona.

---

Prije uključivanja uređaja osigurajte da nitko nije u opasnosti.

---

Barem jednom tjedno provjerite postoje li na uređaju izvana vidljiva oštećenja i provjerite funkcionalnost sigurnosnih uređaja.

---

Bocu zaštitnog plina uvijek dobro pričvrstite i u slučaju transporta uređaja dizalicom prethodno je skinite.

---

Samo je originalno rashladno sredstvo proizvođača zbog njegovih svojstava (električna vodljivost, zaštita od smrzavanja, kompatibilnost s materijalom, gorivost...) prikladno za upotrebu u našim uređajima.

---

Upotrebljavajte samo prikladno originalno rashladno sredstvo proizvođača.

---

Originalno rashladno sredstvo proizvođača nemojte miješati s drugim rashladnim sredstvima.

---

Na rashladni krug priključite samo komponente sustava proizvođača.

---

Ako u slučaju korištenja drugim komponentama sustava ili drugim rashladnim sredstvima dođe do oštećenja, proizvođač ne odgovara za njih i prestaju vrijediti svi jamstveni zahtjevi.

---

Rashladno sredstvo FCL 10/20 nije zapaljivo. Rashladno sredstvo na bazi etanola pod određenim je uvjetima zapaljivo. Rashladno sredstvo transportirajte samo u zatvorenim originalnim spremnicima i držite ih podalje od izvora zapaljenja

---

Istrošeno rashladno sredstvo stručno odložite u skladu s nacionalnim i međunarodnim propisima. Sigurnosni podatkovni list rashladnog sredstva možete dobiti u svojoj servisnoj službi ili na službenoj stranici proizvođača.

---

U rashlađenom sustavu prije svakog početka zavarivanja provjerite razinu rashladnog sredstva.

---

### **Puštanje u pogon, održavanje i servisiranje**

Za dijelove trećih strana ne može se jamčiti da su osmišljeni i izrađeni u skladu sa zahtjevima i sigurnosnim propisima.

- Upotrebljavajte samo originalne rezervne i potrošne dijelove (vrijedi i za standardizirane dijelove).
- Uređaj se ne smije mijenjati ni dopunjavati bez odobrenja proizvođača.
- Odmah zamijenite komponente koje nisu u besprijekornom stanju.
- Prilikom naručivanja navedite točan naziv i broj dijela prema popisu zamjenskih dijelova te serijski broj svog uređaja.

---

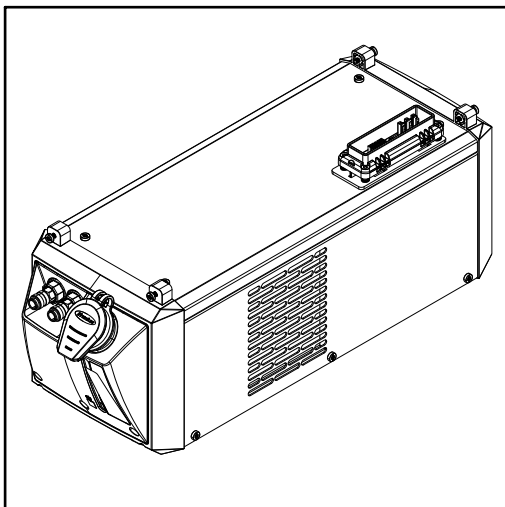
Vijci kućišta predstavljaju veze za zaštitne vodiče za uzemljenje dijelova kućišta. Uvijek koristite odgovarajući broj originalnih vijaka kućišta s navedenim okretnim momentom.

---

<b>Sigurnosno-tehnička provjera</b>	<p>Proizvođač preporučuje da se najmanje svakih 12 mjeseci provede sigurnosno-tehnička provjera.</p> <hr/> <p>Unutar istog intervala od 12 mjeseci proizvođač preporučuje kalibriranje izvora struje.</p> <hr/> <p>Preporučuje se da ovlašteni električar izvede sigurnosno-tehničku provjeru</p> <ul style="list-style-type: none"><li>- nakon izmjena</li><li>- nakon ugradnje ili dogradnje</li><li>- nakon popravaka i održavanja</li><li>- najmanje svakih 12 mjeseci.</li></ul> <hr/> <p>Prilikom sigurnosno-tehničke provjere potrebno je pridržavati se odgovarajućih međunarodnih i nacionalnih normi i smjernica.</p> <hr/> <p>Više informacija o sigurnosno-tehničkoj provjeri i kalibriranju možete dobiti u svojoj servisnoj službi. Ondje možete dobiti i potrebnu dokumentaciju.</p>
<b>Odlaganje</b>	<p>Ne odlažite uređaj s kućnim otpadom! Sukladno europskoj Direktivi 2002/96/EZ o električnom i elektroničkom otpadu i njezinoj provedbi u nacionalnom pravu, iskorišteni električni alati moraju se prikupljati odvojeno i reciklirati na ekološki prihvatljiv način. Vratite svoj iskorišteni uređaj dobavljaču ili nabavite informacije o lokalnom, ovlaštenom poduzeću za prikupljanje i odlaganje otpada. Nepridržavanje ove Direktive EU-a može negativno utjecati na okoliš i vaše zdravlje!</p>
<b>Sigurnosna oznaka</b>	<p>Uređaji s oznakom CE ispunjavaju osnovne zahtjeve Direktive o niskonaponskoj i elektromagnetskoj kompatibilnosti (npr. relevantne norme proizvoda iz serije normi EN 60 974).</p> <p>Fronius International GmbH izjavljuje da je uređaj u skladu s Direktivom 2014/53/EU. Potpuni tekst EU izjave o sukladnosti možete pronaći na sljedećoj internetskoj adresi: <a href="http://www.fronius.com">http://www.fronius.com</a></p> <hr/> <p>Uređaji s CSA kontrolnim znakom ispunjavaju zahtjeve relevantnih normi za Kanadu i SAD.</p>
<b>Sigurnost podataka</b>	<p>Korisnik je odgovoran za stvaranje pričuvne kopije promjena tvorničkih postavki. Proizvođač ne snosi odgovornost u slučaju brisanja osobnih postavki.</p>
<b>Autorska prava</b>	<p>Proizvođač zadržava autorska prava za ove upute za upotrebu.</p> <hr/> <p>Tekst i ilustracije odgovaraju tehničkom stanju u vrijeme tiskanja. Zadržavamo pravo na izmjene. Sadržaj ovih uputa za upotrebu ne predstavlja temelj ni za kakve zahtjeve kupca. Bit ćemo vam zahvalni na prijedlozima za poboljšanja i napomene o pogreškama u uputama za upotrebu.</p>

# Općenito

## Koncept uređaja



Rashladni uređaj i izvor struje čine jednu cjelinu. Kao što je slučaj kod samo izvora struje, jedinica koja se sastoji od izvora struje i rashladnog uređaja prikladna je za montažu na kolica.

## Varijante uređaja

### CU 600t (standardna varijanta)

- za osmosatni rad
- pumpa za rashladno sredstvo i ventilator standardno se automatski uključuju. Odabirom različitih načina rada moguće je ručno promijeniti radno stanje rashladnog uređaja

### CU 600t /MV (višenaponska varijanta)

- za osmosatni rad i za višenaponski rad
- pumpa za rashladno sredstvo i ventilator standardno se automatski uključuju. Odabirom različitih načina rada moguće je ručno promijeniti radno stanje rashladnog uređaja

### CU 600t /MV (varijanta MultiControl)

- za osmosatni rad
- pumpa za rashladno sredstvo i ventilator standardno se automatski uključuju. Odabirom različitih načina rada moguće je ručno promijeniti radno stanje rashladnog uređaja
- standardno ugrađen senzor za temperaturu protoka
- standardno ugrađena funkcija pražnjenja i punjenja paketa crijeva za gorionik za zavarivanje („suha” zamjena tijela gorionika – rashladno sredstvo ne dopijeva do spojnog mjesta)

### CU 600t /MV (višenaponska varijanta / varijanta MultiControl)

- za osmosatni rad i za višenaponski rad
- pumpa za rashladno sredstvo i ventilator standardno se automatski uključuju. Odabirom različitih načina rada moguće je ručno promijeniti radno stanje rashladnog uređaja
- standardno ugrađen senzor za temperaturu protoka
- standardno ugrađena funkcija pražnjenja i punjenja paketa crijeva za gorionik za zavarivanje („suha” zamjena tijela gorionika – rashladno sredstvo ne dopijeva do spojnog mjesta)

## Područje primjene

Rashladni uređaj može se koristiti za vodom hlađeni ručni gorionik za zavarivanje za TIG.



---

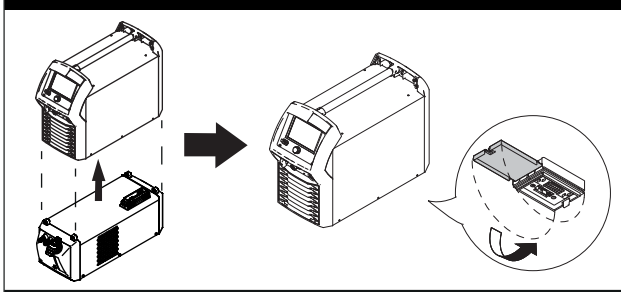
<b>Opseg isporuke</b>	<p>Opseg isporuke sastoji se od sljedećih stavki:</p> <ul style="list-style-type: none"><li>- rashladni uređaj</li><li>- 5 l rashladnog sredstva u spremniku</li><li>- 4 komada 5 x 25 mm samoureznih vijaka</li><li>- upute za upotrebu</li></ul> <p>dodatno kod varijanti MultiControl:</p> <ul style="list-style-type: none"><li>- crijevo za plin 0,7 m</li><li>- T razdjelnik-za-plin</li></ul>
<b>Valjanost „Općih uvjeta isporuke i plaćanja”</b>	<p>Prema cjeniku, „Opći uvjeti isporuke i plaćanja” vrijede za rashladne uređaje samo u sljedećim uvjetima:</p> <ul style="list-style-type: none"><li>- Pri načinu rada od maks. 8 sati/dan (način osmosatnog rada)</li><li>- Uz isključivu upotrebu originalnog rashladnog sredstva proizvođača</li><li>- Uz redovito održavanje i redovitu zamjenu rashladnog sredstva</li></ul>
<b>Vijek trajanja pumpe za rashladno sredstvo</b>	<p><b>NAPOMENA!</b></p> <p>Pri ispravnoj upotrebi pumpa za rashladno sredstvo ima vijek trajanja od oko 10.000 radnih sati. Nakon isteka očekivanog vijeka trajanja mogući su kvarovi pumpe za rashladno sredstvo. Kako biste izbjegli duže prekide rada, potrebno je planirati zamjenu pumpe nakon oko 10.000 radnih sati.</p>
<b>Općenito</b>	<p>Zbog ažuriranja firmwarea na vašem uređaju mogu biti dostupne funkcije koje u ovim uputama za rad nisu opisane ili obrnuto. Osim toga, pojedinačne se slike mogu neznatno razlikovati od kontrola na uređaju. Način djelovanja tih kontrola ipak je jednak.</p>
<b>Informacije o rashladnom sredstvu</b>	<p><b>⚠ OPREZ!</b></p> <p><b>Opasnost od materijalne štete.</b></p> <ul style="list-style-type: none"><li>▶ Upotrebljavajte rashladno sredstvo dostupno isključivo kod proizvođača.</li><li>▶ Ne miješajte različita rashladna sredstva.</li><li>▶ Pri zamjeni rashladnog sredstva zamijenite cjelokupno rashladno sredstvo.</li></ul>
<b>Informacije o curenjima</b>	<p>Rashladno sredstvo podmazuje površine osovinske brtve unutar pumpe za rashladno sredstvo pa uvijek valja računati na određenu količinu struje curenja. Mala vrijednost struje curenja dopuštena je.</p> <p>Nakon prvog stavljanja u pogon ili pri ponovnom stavljanju u pogon nakon duljeg mirovanja potrebno je određeno vrijeme uhodavanja pumpe za rashladno sredstvo. Tijekom vremena uhodavanja može doći do povišene razine struje curenja. Nakon vremena uhodavanja struja curenja obično se ponovno smanjuje na manju razinu. Ako do toga ne dođe, obavijestite servisnu službu.</p>

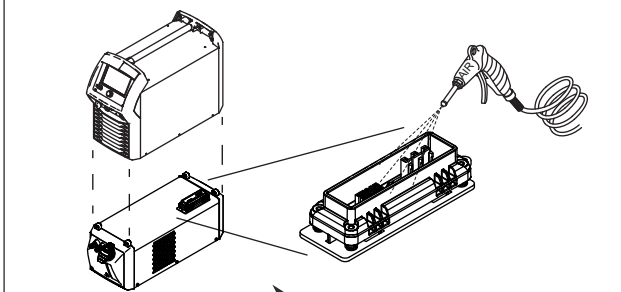
---

**Upozorenja na uređaju**

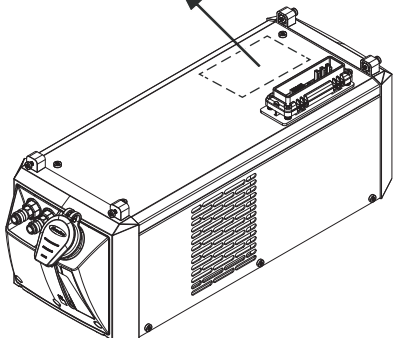
Na nazivnoj pločici rashladnog uređaja nalaze se sigurnosni simboli. Nazivna pločica i sigurnosni simboli ne smiju se ukloniti ni premazati. Simboli upozoravaju na nepravilno rukovanje, koje može uzrokovati ozbiljne tjelesne ozljede i materijalnu štetu.

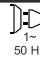





⚠
WARNING
📖





Remove dirt and contaminations.  
Schmutz und Fremdkörper entfernen.



<b>Fronius</b>		Part No.:	
www.fronius.com		Ser.No.: kW	
IEC 60 974-2/-10 Cl.A		IP 23	
 <small>1~</small> <small>50 Hz</small>	U <sub>i</sub> 460 V	I <sub>i</sub> 0.35 A	
	p <sub>max</sub> 5 bar (0.5 MPa)	P <sub>1</sub> (min) 1.1	
 	 		



Zavarivanje je opasno. Da bi se osigurao pravilan rad s uređajem, potrebno je ispuniti sljedeće osnovne preduvjete:

- Odgovarajuće kvalifikacije za zavarivanje
- Prikladna zaštitna oprema
- Držanje osoba koje ne sudjeluju u postupku zavarivanja podalje od rashladnog uređaja i mjesta postupka zavarivanja



Opisane funkcije primijenite tek nakon što temeljito i s razumijevanjem pročitate sljedeće dokumente:

- ovaj dokument
- sve dokumente komponenti sustava, a osobito sigurnosne propise



Uređaji kojima je prošao vijek trajanja ne smiju se odlagati zajedno s kućnim otpadom, već u skladu sa sigurnosnim propisima.

# Opcije

---

## **OPT/i CU senzor za temperaturu protoka**

Opcija OPT/i CU senzor za temperaturu protoka sastoji se od nadzora temperature rashladnog sredstva i nadzora protoka.

Nadzor temperature rashladnog sredstva i nadzor protoka sastavni su dijelovi instalacijskog kompleta i moguće ih je naručiti samo zajedno.

### **Nadzor temperature rashladnog sredstva**

Tijekom zavarivanja senzor za temperaturu nadzire temperaturu povratnog toka rashladnog sredstva.

Način djelovanja:

Ako temperatura rashladnog sredstva poraste na 68 °C (154,4 °F),

- izvor struje daje upozorenje
- ako se struja zavarivanja ne prekine
- rashladni uređaj ostaje i dalje aktivan

Ako temperatura rashladnog sredstva poraste preko 70 °C (158 °F)

- izvor struje daje poruku o greški
- senzor za temperaturu prekida struju zavarivanja
- rashladni uređaj ostaje i dalje aktivan

Ako temperatura rashladnog sredstva padne na 65 °C (149 °F), senzor za temperaturu oslobađa struju zavarivanja

### **Nadzor protoka**

Senzor za strujanje nadzire protok rashladnog sredstva tijekom zavarivanja.

Način djelovanja:

Ako protok rashladnog sredstva padne na 1 – 0,7 l/min (0,26 – 0,18 gal./min),

- izvor struje daje upozorenje
- ako se struja zavarivanja ne prekine
- rashladni uređaj ostaje i dalje aktivan

Ako protok rashladnog sredstva padne ispod 0,7 l/min (0,18 gal./min),

- izvor struje daje poruku o greški
- nadzor protoka prekida struju zavarivanja
- rashladni uređaj se isključuje

---

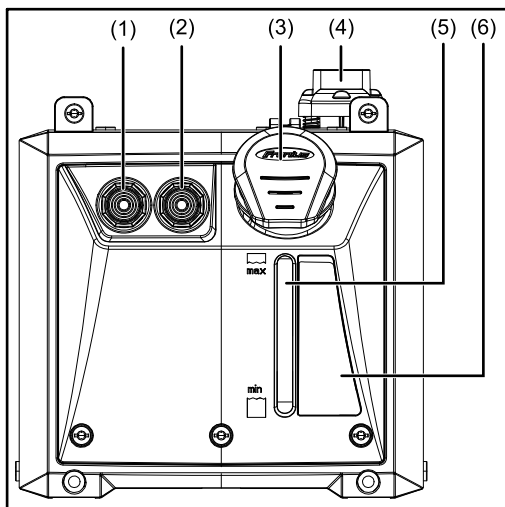
## **OPT CU filter za rashladno sredstvo**

Opcija je dostupna za sve rashladne uređaje serije uređaja CU.

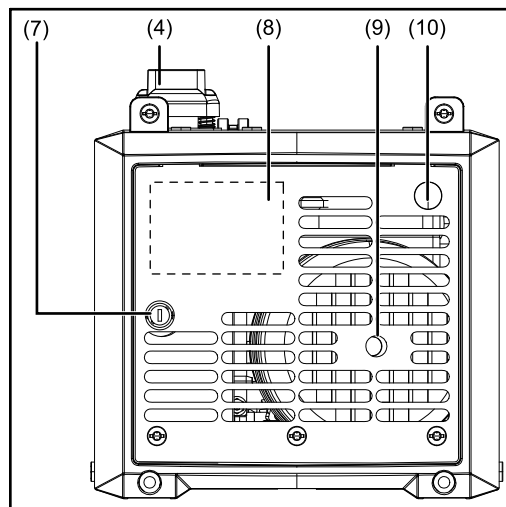
Filter za rashladno sredstvo opremljen je CrNi sitom i služi za filtriranje onečišćenja rashladnog sredstva minimalne veličine od 100 mikrometara. Time je onemogućen prodor krupnih čestica onečišćenja u kružni tok rashladnog sustava. Filter za rashladno sredstvo montira se na priključak za povratni tok rashladnog sredstva na rashladnom uređaju.

# Priključci i mehaničke komponente

## Priključci i mehaničke komponente



Prednja strana



Stražnja strana

Br.	Funkcija
(1)	Priključak za predtok rashladnog sredstva (plavi)
(2)	Priključak za povratni tok rashladnog sredstva (crveni)
(3)	Čep za spremnik za rashladno sredstvo
(4)	Priključak za izvor struje
(5)	Prozorčić za gledanje rashladnog sredstva
(6)	Napomene za održavanje i upotrebu
(7)	Sigurnosni držač (samo kod varijanti CU 600t MV i CU 600t MV/MC) Slijepi pokrov kod varijanti CU 600t i CU 600t /MC
(8)	Nazivna pločica
(9)	Otvor za okretanje vratila pumpe za rashladno sredstvo
(10)	Priključak za plin (samo kod varijanti CU 600t / MC i CU 600t MV/MC) maks. 20 l/min Protok plina na regulatoru tlaka plina maks. 4 bara Slijepi pokrov kod varijanti CU 600t i CU 600t MV

# Prije instalacije i puštanja u pogon

## Sigurnost

### UPOZORENJE!

#### **Opasnost od nepravilnog rukovanja i neispravno izvedenih radova.**

Posljedica mogu biti teške ozljede i materijalna šteta.

- ▶ Sve radove i funkcije navedene u ovom dokumentu smije obavljati i upotrebljavati samo osposobljeno stručno osoblje.
- ▶ S razumijevanjem u cijelosti pročitajte ovaj dokument.
- ▶ S razumijevanjem u cijelosti pročitajte ove upute za upotrebu komponenti sustava, a posebno sigurnosne propise.

## Odredbe za postavljanje

### UPOZORENJE!

#### **Opasnost od prevrtanja ili pada uređaja.**

Posljedica mogu biti teške ozljede i materijalna šteta.

- ▶ Sve komponente sustava postavite na ravnu i čvrstu podlogu tako da su stabilne.

### UPOZORENJE!

#### **Opasnost od električne struje.**

Strujni udar može biti smrtonosan.

- ▶ Propisno izolirajte rashladni uređaj.
- ▶ Uvijek se uvjerite da između lima na donjem dijelu rashladnog uređaja i podloge nema spojeva koji provode električnu struju.
- ▶ Prije montaže rashladnog uređaja uklonite sve dijelove koji provode električnu struju između lima na donjem dijelu uređaja i podloge.

Uređaj je ispitan prema stupnju zaštite IP 23, što podrazumijeva sljedeće:

- zaštitu od prodiranja krutih stranih tijela promjera većeg od Ø 12,5 mm (0,49 in)
- zaštitu od prskajuće vode do kuta od 60° na okomiti pravac

#### **Rashladni zrak**

Sustav se mora postaviti tako da rashladni zrak može neometano prolaziti kroz otvore za zrak na bočnim dijelovima uređaja. Oko cijelog uređaja mora biti slobodan prostor od 0,5 m (1 ft 7,69 in).

### OPREZ!

#### **Opasnost od premalog dovoda hladnog zraka.**

Posljedica može biti teška materijalna šteta.

- ▶ Otvori za ulaz i izlaz zraka nikad se ne smiju prekrivati, čak ni djelomično.

#### **Prašina**

Pripazite da ventilator ne usisava metalnu prašinu koja pada izravno u uređaj (npr. prilikom bušenja).

#### **Rad na otvorenom**

Sukladno stupnju zaštite IP23, uređaj se može postaviti i upotrebljavati na otvorenom prostoru. Potrebno je izbjegavati neposrednu vlagu (npr. putem kiše).

---

**Informacije o rashladnom sredstvu**

Rashladni uređaj isporučuje se prazan.

Rashladni uređaj punite samo originalnim rashladnim sredstvom proizvođača (Cooling Liquid FCL 10/20 ili rashladna tekućina gorionika). Druga rashladna sredstva nisu pogodna zbog električne vodljivosti i nedovoljne kompatibilnosti materijala.

---

**Jamstvene odredbe za pumpu za rashladno sredstvo:**

Pumpa za rashladno sredstvo smije se upotrebljavati samo s originalnim rashladnim sredstvom proizvođača. Zabranjen je (čak i kratkotrajan) rad pumpe za rashladno sredstvo bez rashladnog sredstva i on može dovesti do uništenja pumpe. U takvim se slučajevima odbacuju sva prava iz jamstva.

---

**Propisna primjena**

Uređaj je namijenjen isključivo za upotrebu s komponentama sustava tvrtke Fronius.

Uređaj se smije upotrebljavati isključivo u svrhe za koje je namijenjen.

Svaki drugi oblik upotrebe smatra se nepropisnim. Proizvođač ne snosi odgovornost za tako nastale štete ili manjkave rezultate rada.

Propisna primjena obuhvaća i

- cjelokupno čitanje ovih uputa za upotrebu
- praćenje svih uputa i sigurnosnih propisa ovih uputa za upotrebu
- pravilno provođenje inspekcije i održavanja

Uređaj je namijenjen za rad u industriji i obrtima. Proizvođač ne odgovara za štete koje nastaju uslijed korištenja u stambenom prostoru.

# Montiranje rashladnog uređaja na kolica

## Općenito

Kako bi se povećala mobilnost cijelog sustava za zavarivanje s rashladnim uređajem, sustav za zavarivanje moguće je postaviti na kolica.

### OPREZ!

#### Opasnost zbog neispravno izvedenih radova.

Posljedica može biti teška materijalna šteta.

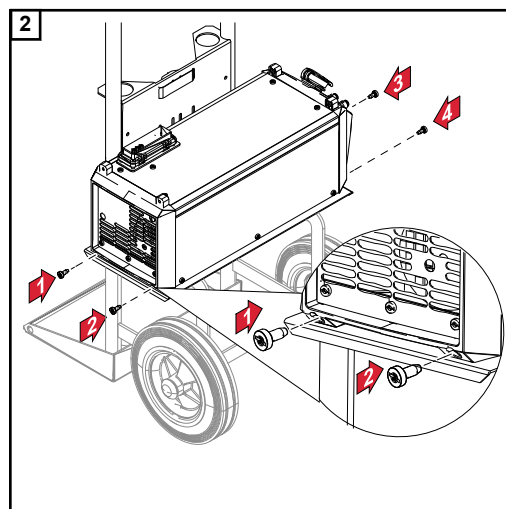
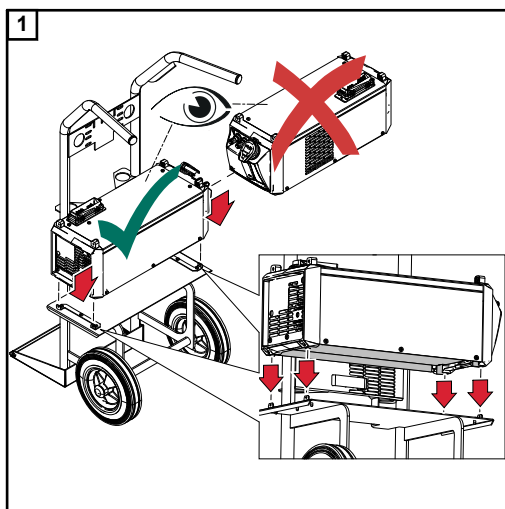
- ▶ Ako sustav za zavarivanje nije opremljen automatskim transformatorom, rashladni uređaj uvijek postavite posve na dnu.

## Montaža rashladnog uređaja na kolica TU Car 2 Easy

### NAPOMENA!

#### Vijci se isporučuju s kolicima.

Dodatne informacije o kolicima potražite u uputama za upotrebu / uputama za ugradnju odgovarajućih kolica.





# Povezivanje rashladnog uređaja s izvorom struje

## Sigurnost

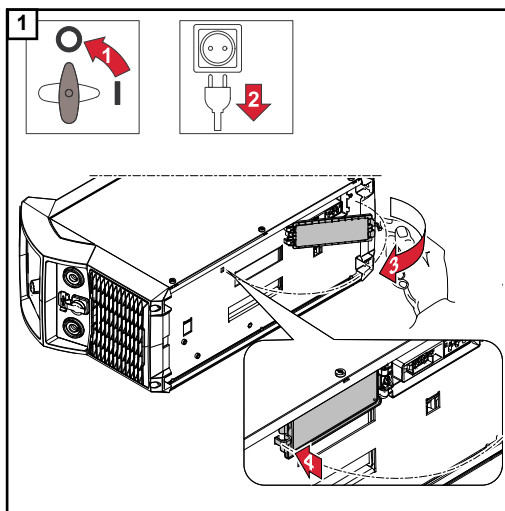
### UPOZORENJE!

#### Opasnost od električne struje.

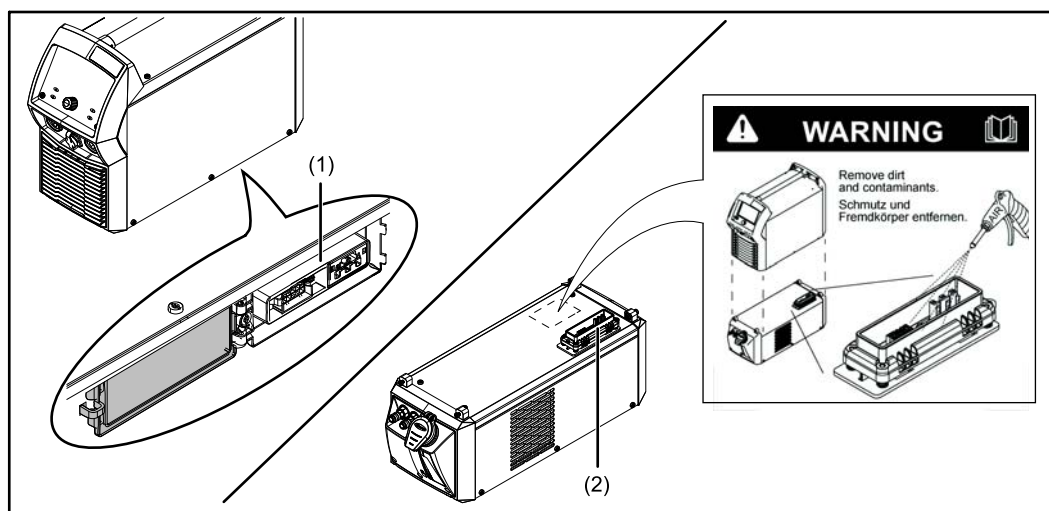
Strujni udar može biti smrtonosan.

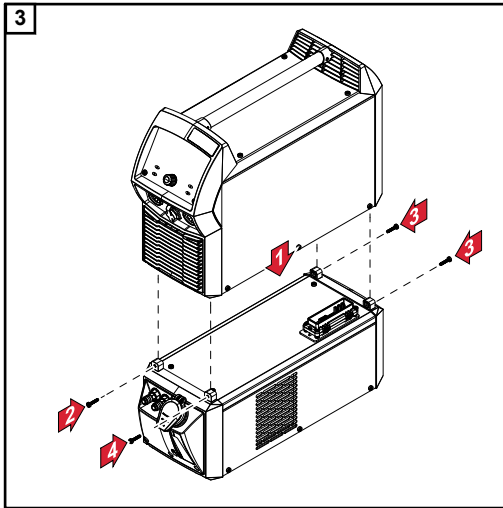
- ▶ Mrežni prekidač izvora struje prebacite u položaj - O -.
- ▶ Odvojite izvor struje od mreže.
- ▶ Osigurajte da do završetka svih radova izvor struje ostane odvojen od mreže.

## Povezivanje rashladnog uređaja s izvorom struje



- 2** Provjerite jesu li priključak za rashladni uređaj (1) i priključak za izvor struje (2) čisti i neoštećeni

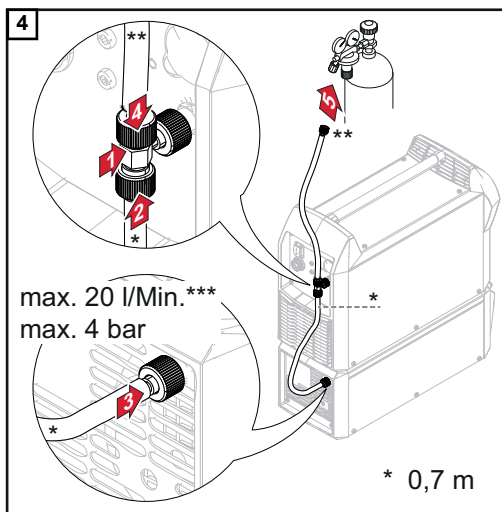




**NAPOMENA!**

Vijci se isporučuju s rashladnim uređajem.

Samo kod varijanti MultiControl:



- \* crijevo za plin 0,7 m iz opsega isporuke rashladnog uređaja MC za opskrbu plinom
- \*\* maks. 20 l/min Protok plina na regulatoru tlaka plina / maks. 4 bara
- \*\*\*

# Priključivanje crijeva za rashladno sredstvo na rashladni uređaj

## Sigurnost

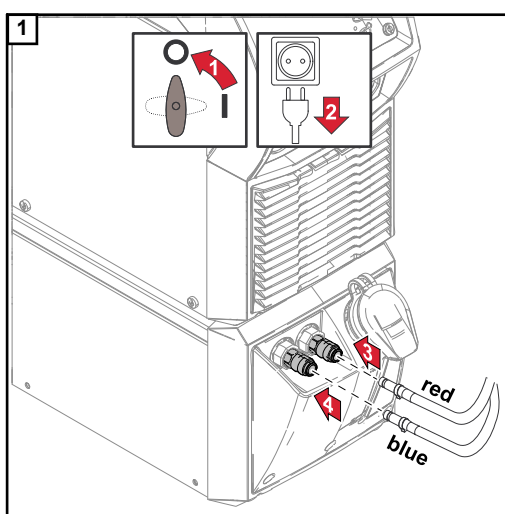
### UPOZORENJE!

#### Opasnost od električne struje.

Strujni udar može biti smrtonosan.

- ▶ Mrežni prekidač izvora struje prebacite u položaj - O -.
- ▶ Odvojite izvor struje od mreže.
- ▶ Osigurajte da do završetka svih radova izvor struje ostane odvojen od mreže.

Priključivanje crijeva za rashladno sredstvo gorionika za zavarivanje na rashladni uređaj



### NAPOMENA!

- ▶ Crijevo za rashladno sredstvo priključite na rashladni uređaj samo ako je tijelo gorionika montirano!
- ▶ Crijeva za rashladno sredstvo priključite na priključak za predtok rashladnog sredstva i priključak za povratni tok rashladnog sredstva na rashladnom uređaju slijedeći oznake u boji na priključcima.

# Punjenje rashladnog uređaja i stavljanje u pogon

## Punjenje rashladnog uređaja

### UPOZORENJE!

**Strujni udar može biti smrtonosan.**

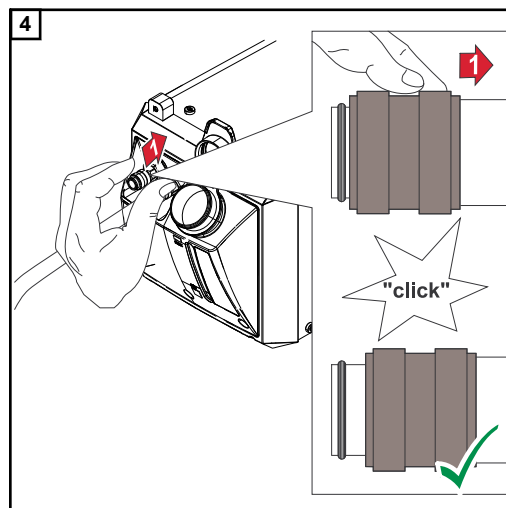
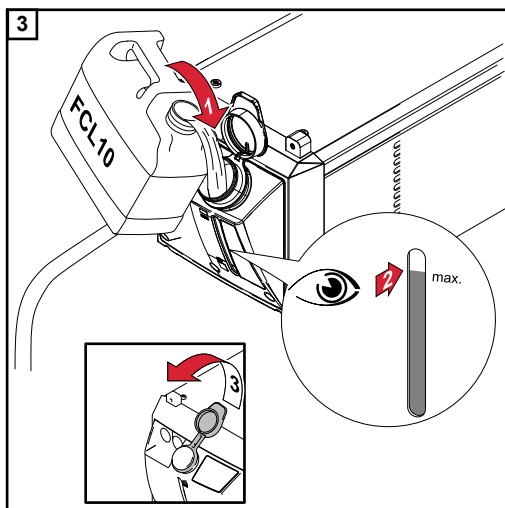
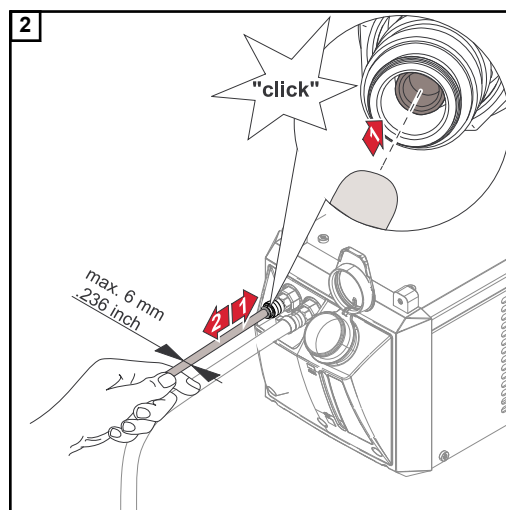
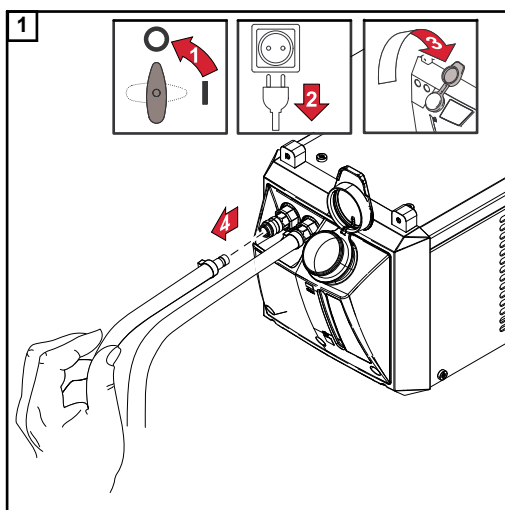
Prije početka provođenja radova koji su opisani u nastavku:

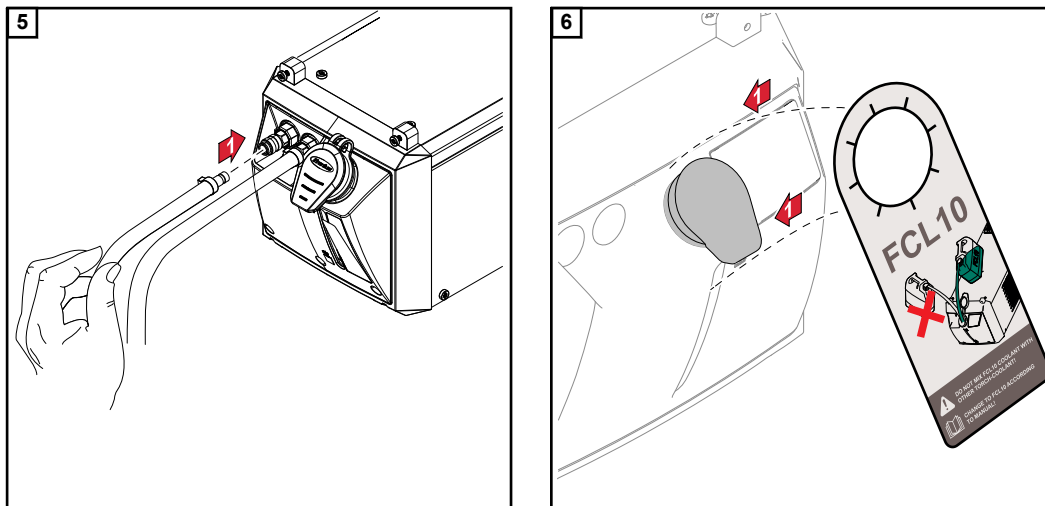
- ▶ mrežni prekidač izvora struje prebacite u položaj - O -
- ▶ odvojite izvor struje od mreže
- ▶ osigurajte da do završetka svih radova izvor struje ostane odvojen od mreže

### NAPOMENA!

**Osigurajte da rashladno sredstvo ne ulazi u unutrašnjost uređaja.**

Ako rashladno sredstvo dospije izvan rashladnog uređaja, odmah ga uklonite.





### Stavljanje rashladnog uređaja u pogon

#### **NAPOMENA!**

**Prije svakog stavljanja u pogon rashladnog uređaja provjerite sljedeće:**

- ▶ nalazi li se u rashladnom uređaju odgovarajuće rashladno sredstvo,
- ▶ je li rashladno sredstvo bez onečišćenja,
- ▶ je li tijelo gorionika montirano.

#### **NAPOMENA!**

**Tijekom zavarivanja provjeravajte protok rashladnog sredstva u ravnomjernih vremenskim razmacima.**

U spremniku za rashladno sredstvo mora biti vidljiv besprijekoran povratni tok.

Opskrba strujom rashladnog uređaja i upravljanje njime vrše se preko izvora struje. Ako se mrežni prekidač izvora struje postavi u položaj - I - , rashladni uređaj počinje raditi na sljedeći način (u automatskom načinu rada):

- ventilator radi otprilike 5 sekundi
- pumpa za rashladno sredstvo radi otprilike 3 minute. Ako zavarivanje ne počne u roku od 3 minute, pumpa za rashladno sredstvo ponovno se isključuje

Odabirom različitih načina rada moguće je ručno promijeniti radno stanje rashladnog uređaja.

### CU 600t /MC: pražnjenje/ punjenje paketa crijeva za gorionik za zavarivanje

Prilikom rada s rashladnim uređajem MultiControl u postavkama komponenata za načine rada AUT i ECO u izborniku za postavljanje izvora struje na raspolaganju je parametar za postavljanje „Pražnjenje/punjenje paketa crijeva za gorionik za zavarivanje”.

S pomoću te funkcije rashladno sredstvo može se iz paketa crijeva za gorionik za zavarivanje vratiti u spremnik za rashladno sredstvo, npr. prilikom zamjene tijela gorionika. Izvor struje pritom se ne smije isključivati.

#### **NAPOMENA!**

**Prilikom pražnjenja dugih paketa crijeva, odnosno duljih od 4 m, može doći do prelijevanja do kraja napunjenog spremnika za rashladno sredstvo – opasnost od klizanja!**

Ako je temperatura rashladnog sredstva niža od 50 °C, postupak pražnjenja pokreće se putem izbornika za postavljanje izvora struje ili gorionika za zavarivanje i traje maksimalno 60 sekundi.

Nakon uspješne zamjene tijela gorionika paket crijeva za gorionik za zavarivanje može se ponovno napuniti rashladnim sredstvom.

#### **NAPOMENA!**

**Postupak punjenja dugih paketa crijeva za gorionik za zavarivanje (> 4 m, paket produžnih crijeva):**

- ▶ priključite paket crijeva / paket produžnih crijeva na izvor struje
- ▶ spremnik za rashladno sredstvo napunite do kraja
- ▶ napunite paket crijeva rashladnim sredstvom
- ▶ Nemojte ponovno puniti količinu koja nedostaje u spremniku za rashladno sredstvo jer prilikom pražnjenja paketa crijeva za gorionik za zavarivanje može doći do prelijevanja spremnika za rashladno sredstvo.

Podrobnije informacije o pražnjenju/punjenju paketa crijeva za gorionik za zavarivanje potražite u uputama za upotrebu izvora struje ili gorionika za zavarivanje.

## Načini rada

#### **NAPOMENA!**

**Pojedinačni načini rada odabiru se na izvoru struje.**

#### **on**

Neprekidni rad

Rashladni uređaj počinje raditi čim se uključi izvor struje (ventilator i pumpa za rashladno sredstvo neprekidno rade)

#### **off**

ne radi, čak ni na početku zavarivanja.

#### **auto**

**(tvornička postavka)**

rashladni uređaj počinje raditi prilikom početka zavarivanja (ventilator i pumpa za rashladno sredstvo rade).

Nakon kraja zavarivanja rashladni uređaj radi dodatne 2 minute. Rashladni se uređaj isključuje nakon što isteknu 2 minute.

#### **eco**

Pumpa za rashladno sredstvo počinje raditi na početku zavarivanja.

Ventilator počinje raditi pri temperaturi povratnog toka rashladnog sredstva od 40 °C (104 °F) (samo u vezi s opcijom senzora za temperaturu protoka).

Pri punjenju paketa crijeva za gorionik za zavarivanje pumpa za rashladno sredstvo radi još 10 sekundi nakon što protok dosegne vrijednost > 0,7 l/min.

Nakon kraja zavarivanja rashladni uređaj nastavlja raditi još barem 15 sekundi. Čim temperatura povratnog toka rashladnog sredstva dosegne < 40 °C, rashladni se uređaj isključuje.

Maks. vrijeme dodatnog rada iznosi 2 minute.

# Odvajanje rashladnog uređaja od izvora struje

## Sigurnost

### UPOZORENJE!

#### Opasnost od električne struje.

Strujni udar može biti smrtonosan.

- ▶ Mrežni prekidač izvora struje prebacite u položaj - O -.
- ▶ Odvojite izvor struje od mreže.
- ▶ Osigurajte da do završetka svih radova izvor struje ostane odvojen od mreže.

### OPREZ!

#### Opasnost zbog vrućeg rashladnog sredstva.

Posljedica mogu biti teške opekline.

- ▶ Sljedeće radove obavljajte samo pri ohlađenom rashladnom sredstvu.

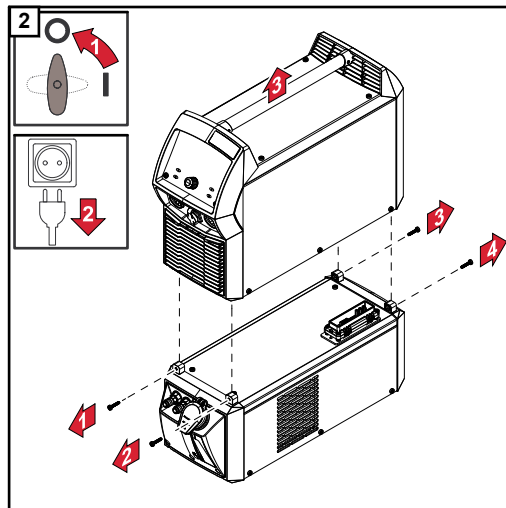
## Odvajanje rashladnog uređaja od izvora struje

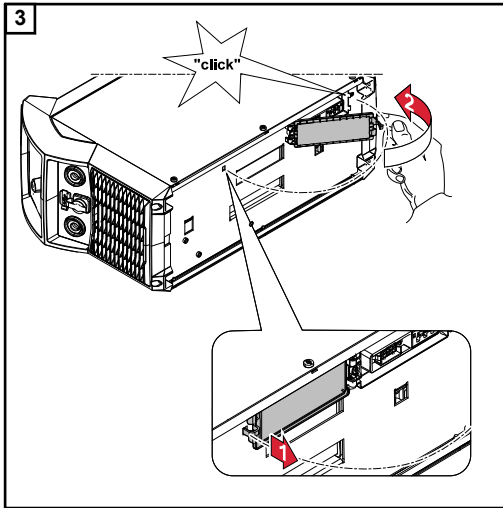
### NAPOMENA!

#### Osigurajte da rashladno sredstvo ne ulazi u unutrašnjost uređaja.

Ako rashladno sredstvo dospije izvan rashladnog uređaja, odmah ga uklonite.

- 1 Odvojite crijeva za rashladno sredstvo od rashladnog uređaja





**⚠ OPREZ!**

**Opasnost od ozljeda i materijalne štete uslijed kratkih spojeva na priključku rashladnog uređaja na donjoj strani izvora struje.**

Onečišćenja i oštećenja mogu prouzročiti kratke spojeve na priključku rashladnog uređaja. Nakon demontaže izvora struje uvijek zatvorite pokrivnu kapicu (1) priključka rashladnog uređaja na donjoj strani izvora struje.



# Montiranje opcije filtra za rashladno sredstvo

## Sigurnost

### UPOZORENJE!

#### Opasnost od električne struje.

Strujni udar može biti smrtonosan.

- ▶ Mrežni prekidač izvora struje prebacite u položaj - O -.
- ▶ Odvojite izvor struje od mreže.
- ▶ Osigurajte da do završetka svih radova izvor struje ostane odvojen od mreže.

### OPREZ!

#### Opasnost zbog vrućeg rashladnog sredstva.

Posljedica mogu biti teške opekline.

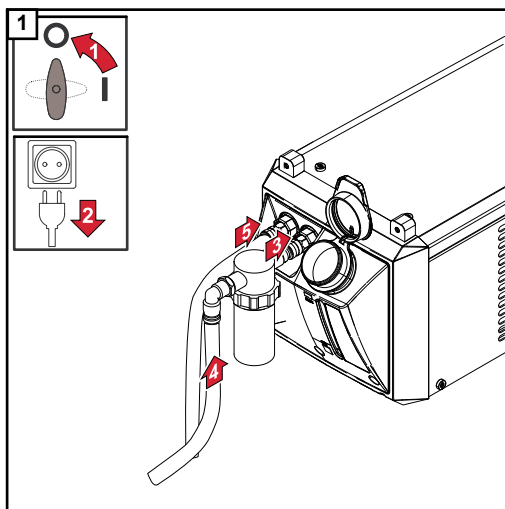
- ▶ Sljedeće radove obavljajte samo pri ohlađenom rashladnom sredstvu.

## Montiranje opcije filtra za rashladno sredstvo

### NAPOMENA!

#### Osigurajte da rashladno sredstvo ne ulazi u unutrašnjost uređaja.

- ▶ Ako rashladno sredstvo dospije izvan rashladnog uređaja, odmah ga uklonite.



# Dijagnoza grešaka, uklanjanje grešaka

## Sigurnost

### UPOZORENJE!

#### Opasnost zbog neispravno izvedenih radova.

Posljedica mogu biti teške ozljede i materijalna šteta.

- ▶ Sve radove koji su opisani u nastavku smije provoditi samo obučeno stručno osoblje.
- ▶ S razumijevanjem u cijelosti pročitajte ovaj dokument.
- ▶ S razumijevanjem u cijelosti pročitajte ove upute za upotrebu komponenti sustava, a posebno sigurnosne propise.

### UPOZORENJE!

#### Opasnost od električne struje.

Strujni udar može biti smrtonosan.

- ▶ Mrežni prekidač izvora struje prebacite u položaj - O -.
- ▶ Odvojite izvor struje od mreže.
- ▶ Osigurajte da do završetka svih radova izvor struje ostane odvojen od mreže.
- ▶ Nakon otvaranja uređaja uz pomoć prikladnog mjernog uređaja provjerite jesu li komponente koje se pune električki (npr. kondenzatori) potpuno ispražnjene.

### UPOZORENJE!

#### Opasnost u slučaju nedostatnih veza za zaštitne vodiče.

Posljedica mogu biti teške ozljede i materijalna šteta.

- ▶ Vijci kućišta predstavljaju prikladne veze za zaštitne vodiče za uzemljenje kućišta i ne smiju se zamjenjivati drugim vijcima koji nemaju pouzdanu vezu za zaštitne vodiče.

### OPREZI!

#### Opasnost zbog vrućeg rashladnog sredstva.

Posljedica mogu biti teške opekline.

- ▶ Sve sljedeće radove obavljajte samo pri ohlađenom rashladnom sredstvu.

### OPREZI!

#### Opasnost od curenja rashladnog sredstva.

Posljedica može biti teška materijalna šteta.

- ▶ Osigurajte da rashladno sredstvo ne ulazi u unutrašnjost uređaja.
- ▶ Ako rashladno sredstvo dospije izvan rashladnog uređaja, odmah ga uklonite.

## Dijagnoza grešaka, uklanjanje grešaka

Zabilježite serijski broj i konfiguraciju uređaja i dajte tehničkoj podršci detaljne informacije o pogreški ako:

- nastupaju pogreške koje nisu navedene u nastavku
- navedene mjere ne vode do rješenja problema.

---

**Premali protok rashladnog sredstva ili ga uopće nema**

Uzrok: Premala razina rashladnog sredstva

Uklanjanje: Nadopunite rashladno sredstvo

Uzrok: Suženje ili strano tijelo u kružnom toku rashladnog sustava

Uklanjanje: Uklonite suženje ili strano tijelo

Uzrok: Rashladno sredstvo je onečišćeno

Uklanjanje: zamijenite rashladno sredstvo i zatim odzračite rashladni uređaj

Uzrok: Filtar za rashladno sredstvo (opcija) blokiran je na priključku za povratni tok rashladnog sredstva

Uklanjanje: Očistite filtar za rashladno sredstvo čistom vodom iz vodovoda ili zamijenite uložak filtra

Uzrok: Pumpa za rashladno sredstvo je u kvaru

Uklanjanje: Obavijestite službu za servis

---

**Pumpa za rashladno sredstvo ne funkcionira nakon okretanja vratila pumpe za rashladno sredstvo**

Uzrok: Aktivirao se prekidač za temperaturu pumpe za rashladno sredstvo

Uklanjanje: Pričekajte dok ne završi faza hlađenja pumpe za rashladno sredstvo (2 – 3 minute)

---

**Premali protok rashladnog sredstva ili ga uopće nema**

Uzrok: Pumpa za rashladno sredstvo se zaglavila

Uklanjanje: Obavijestite službu za servis

---

**Premali kapacitet hlađenja**

Uzrok: Hladnjak je onečišćen

Uklanjanje: Ispušite hladnjak suhim stlačenim zrakom

Uzrok: Ventilator je u kvaru

Uklanjanje: Obavijestite službu za servis

Uzrok: Pumpa za rashladno sredstvo je u kvaru

Uklanjanje: Obavijestite službu za servis

---

**Glasna buka prilikom rada**

Uzrok: Premala razina rashladnog sredstva

Uklanjanje: Nadopunite rashladno sredstvo

Uzrok: Pumpa za rashladno sredstvo je u kvaru

Uklanjanje: Obavijestite službu za servis

---

**Gorionik za zavarivanje postaje jako vruć**

Uzrok: Rashladni je uređaj preslabih dimenzija

Uklanjanje: Obratite pozornost na trajanje primjene i granice opterećenja

Uzrok: Gorionik za zavarivanje preslabih je karakteristika

Uklanjanje: Obratite pozornost na trajanje primjene i granice opterećenja

Uzrok: Protok rashladnog sredstva je premali

Uklanjanje: Provjerite razinu rashladnog sredstva. Po potrebi nadopunite rashladno sredstvo.

Provjerite je li rashladno sredstvo onečišćeno. Po potrebi zamijenite rashladno sredstvo

Uzrok: Protok rashladnog sredstva je premali

Uklanjanje: Pumpa za rashladno sredstvo se zaglavila: Okrenite vratilo pumpe za rashladno sredstvo (pogledajte upute za upotrebu, dio „Okretanje vratila pumpe za rashladno sredstvo”). Ako vratilo pumpe za rashladno sredstvo nije moguće okrenuti, obavijestite službu za servis

---

# Okretanje vratila pumpe za rashladno sredstvo

## Sigurnost

### UPOZORENJE!

#### Opasnost zbog neispravno izvedenih radova.

Posljedica mogu biti teške ozljede i materijalna šteta.

- ▶ Sve radove koji su opisani u nastavku smije provoditi samo obučeno stručno osoblje.
- ▶ S razumijevanjem u cijelosti pročitajte ovaj dokument.
- ▶ S razumijevanjem u cijelosti pročitajte ove upute za upotrebu komponenti sustava, a posebno sigurnosne propise.

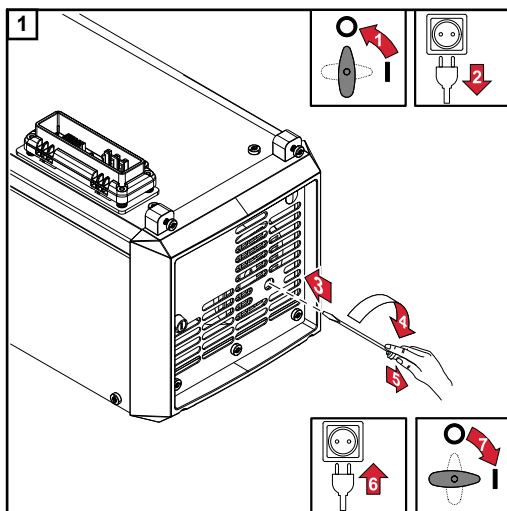
### UPOZORENJE!

#### Opasnost od električne struje.

Strujni udar može biti smrtonosan.

- ▶ Mrežni prekidač izvora struje prebacite u položaj - O -.
- ▶ Odvojite izvor struje od mreže.
- ▶ Osigurajte da do završetka svih radova izvor struje ostane odvojen od mreže.

## Okretanje vratila pumpe za rashladno sredstvo



# Njega, održavanje i odlaganje

---

## Sigurnost

### UPOZORENJE!

#### Opasnost zbog neispravno izvedenih radova.

Sve radove koji su opisani u nastavku smije provoditi samo obučeno stručno osoblje.

- ▶ S razumijevanjem u cijelosti pročitajte ovaj dokument.
  - ▶ S razumijevanjem u cijelosti pročitajte ove upute za upotrebu komponenti sustava, a posebno sigurnosne propise.
- 

### UPOZORENJE!

#### Opasnost od električne struje.

Strujni udar može biti smrtonosan.

- ▶ Mrežni prekidač izvora struje prebacite u položaj - O -.
  - ▶ Odvojite izvor struje od mreže.
  - ▶ Osigurajte da do završetka svih radova izvor struje ostane odvojen od mreže.
  - ▶ Nakon otvaranja uređaja uz pomoć prikladnog mjernog uređaja provjerite jesu li komponente koje se pune električki (npr. kondenzatori) potpuno ispražnjene.
- 

### UPOZORENJE!

#### Opasnost u slučaju nedostatne veze za zaštitne vodiče.

Posljedica mogu biti teške ozljede i materijalna šteta.

- ▶ Vijci kućišta predstavljaju prikladne veze za zaštitne vodiče za uzemljenje kućišta i ne smiju se zamjenjivati drugim vijcima koji nemaju pouzdanu vezu za zaštitne vodiče.
- 

### OPREZI!

#### Opasnost zbog vrućeg rashladnog sredstva.

Posljedica mogu biti teške opekline.

- ▶ Sve sljedeće radove obavljajte samo pri ohlađenom rashladnom sredstvu.
- 

### OPREZI!

#### Opasnost od curenja rashladnog sredstva.

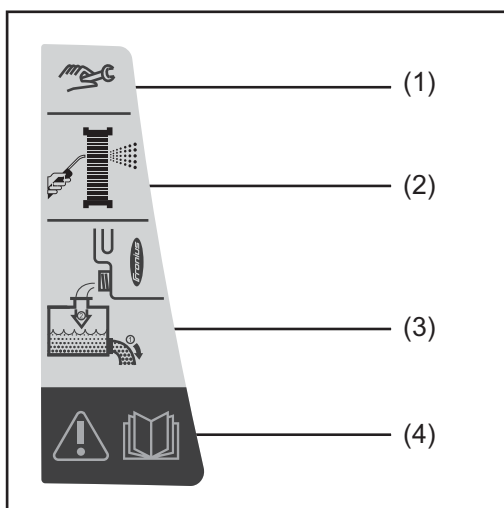
Posljedica može biti teška materijalna šteta.

- ▶ Osigurajte da rashladno sredstvo ne ulazi u unutrašnjost uređaja.
  - ▶ Ako rashladno sredstvo dospije izvan rashladnog uređaja, odmah ga uklonite.
- 

## Općenito

U normalnim uvjetima uređaj zahtijeva tek minimum brige i održavanja. No važno je pridržavati se nekih napomena kako bi sustav za zavarivanje godinama ostao spreman za rad.

## Simboli za njegu i održavanje rashladnog uređaja



- (1) Radnje za održavanje
- (2) Ispuhivanje hladnjaka
- (3) Zamjena rashladnog sredstva  
Upotrebljavajte samo Fronius rashladno sredstvo
- (4) Upozorenja na uređaju, pogledajte stranicu **18**

Slijede detaljne informacije o potrebnim intervalima održavanja i radovima na održavanju.

## Intervali održavanja, radovi na održavanju

### Pri svakom stavljanju u pogon

#### **NAPOMENA!**

**Stavljanje u pogon komponenti sustava koje se hlade vodom bez rashladnog sredstva većinom rezultira kvarovima na komponentama sustava.**

Proizvođač ne odgovara za tako nastale štete i prestaju vrijediti svi jamstveni zahtjevi.

- Uvjerite se da su svi paketi crijeva, gorionik za zavarivanje i uzemljenje neoštećeni
- Uvjerite se da slobodan prostor oko uređaja iznosi 0,5 m (1 ft 7,69 in.) kako bi hladan zrak mogao slobodno dotjecati i izlaziti
- Uvjerite se da su svi vijci između svih komponenti sustava pričvršćeni
- Uvjerite se da su svi priključci za rashladno sredstvo sustava za zavarivanje nepropusni
- Nadzirite količinu rashladnog sredstva iz povratnog toka u spremniku za rashladno sredstvo.  
Ako nema povratnog toka rashladnog sredstva, pronađite uzrok i otklonite ga

### Jednom tjedno

- Provjerite razinu rashladnog sredstva. Ako je razina rashladnog sredstva ispod oznake „min“, nadopunite ga
- Provjerite čistoću rashladnog sredstva. Po potrebi zamijenite rashladno sredstvo

#### **NAPOMENA!**

**Rashladni uređaj puniti samo originalnim rashladnim sredstvom proizvođača.**

Druga rashladna sredstva nisu pogodna zbog električne vodljivosti i nedovoljne kompatibilnosti materijala.

### Svaka 2 mjeseca

- Ako postoji: provjerite je li filtar za rashladno sredstvo onečišćen i po potrebi ga očistite

### Svakih 6 mjeseci

- ispušite hladnjak

### Svakih 12 mjeseci u slučaju rada u 3 smjene s rashladnim sredstvom FCL 10/20

- zamijenite rashladno sredstvo

**Svaka 24 mjeseca u slučaju rada u 1 smjeni s rashladnim sredstvom FCL 10/20**

- zamijenite rashladno sredstvo

### NAPOMENA!

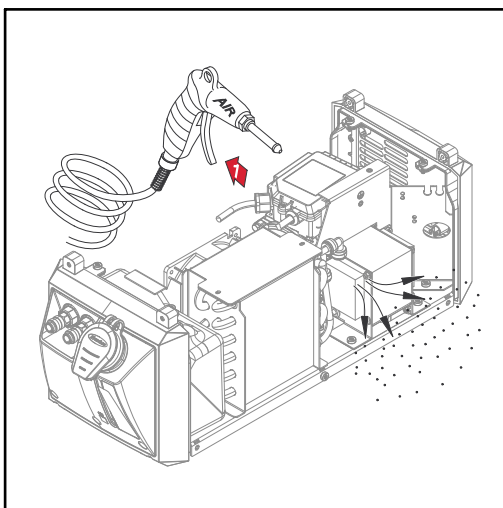
Radovi na održavanju opisani su na sljedećim stranicama.

ispušite hladnjak



### NAPOMENA!

**Za bolji prikaz rashladni je uređaj na sljedećoj slici prikazan bez izvora struje.** Za vrijeme ispuhivanja hladnjaka izvor struje može ostati na rashladnom uređaju. U svakom slučaju slijedite upute u odjeljku „Sigurnost” na početku dijela „Njega, održavanje i odlaganje”.



### ⚠ OPREZ!

**Opasnost od oštećenja elektroničkih komponenti.**

- ▶ Elektroničke komponente nemojte ispuhivati iz neposredne blizine.

- Uklonite bočne dijelove uređaja i očistite hladnjak.

U slučaju velikog nakupljanja prašine:

- uklonite bočne dijelove uređaja i ispušite unutrašnjost uređaja suhim, reduciranim stlačenim zrakom dok ne bude čista

Zamjena rashladnog sredstva



### ⚠ OPREZ!

**Struja zavarivanja i nehotično paljenje električnog luka mogu prouzročiti ozljede i materijalnu štetu.**

Prije početka radova:

- ▶ odvojite uzemljenje između sustava za zavarivanje i izratka
- ▶ izvucite žičanu elektrodu iz upotrijebljenog gorionika za zavarivanje
- ▶ ovisno o sustavu, uklonite kolut za žicu ili kolut u obliku košare iz izvora struje ili sustava za dodavanje žice



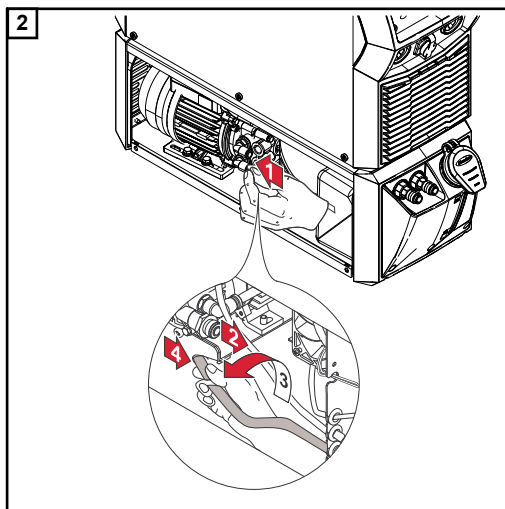
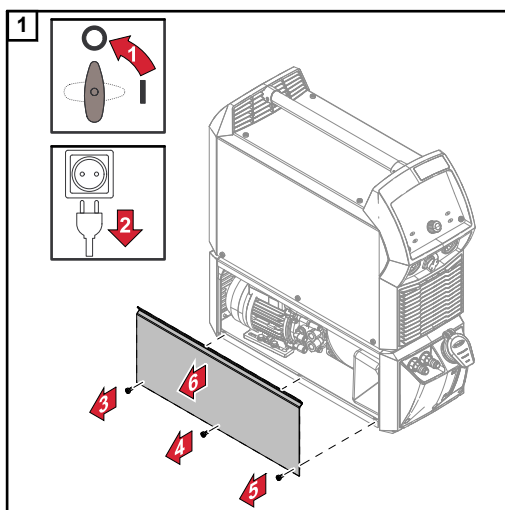
**NAPOMENA!**

**Rashladno sredstvo ne odlažite u kanalizaciju.**

Rashladno sredstvo odlažite samo u skladu s važećim nacionalnim i regionalnim odredbama.

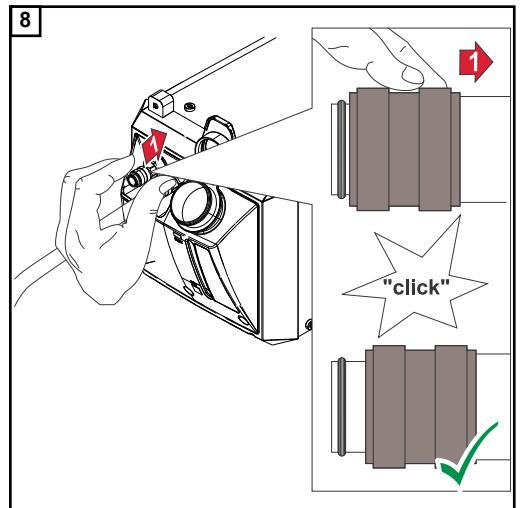
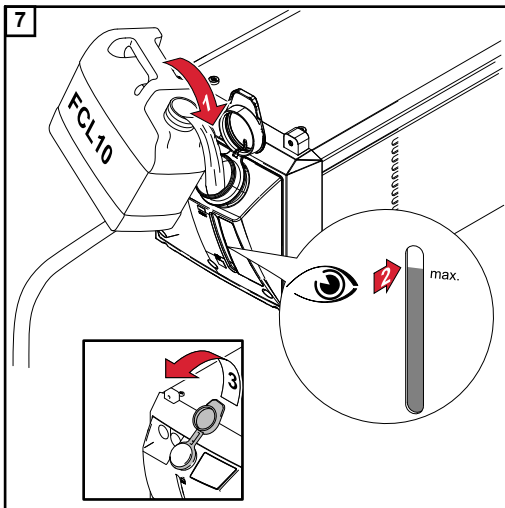
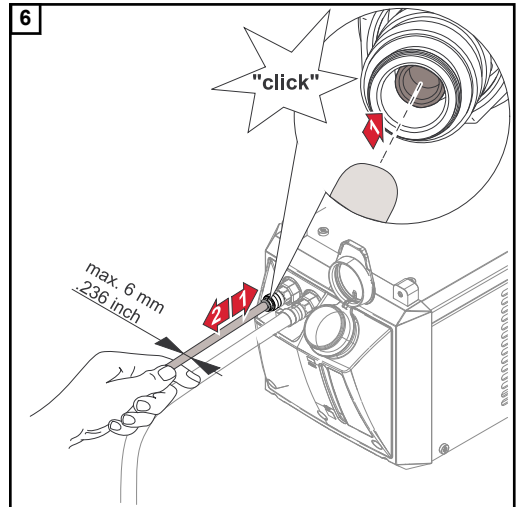
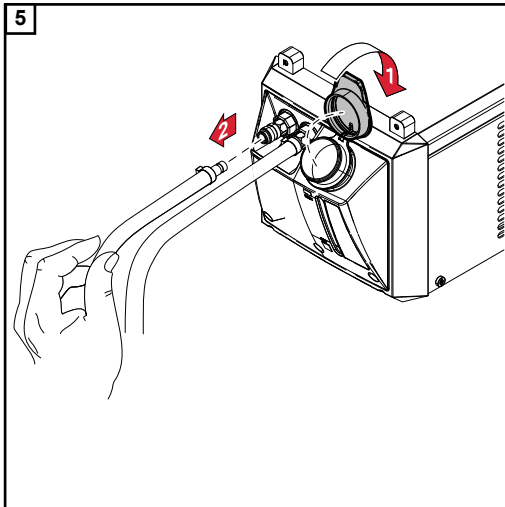
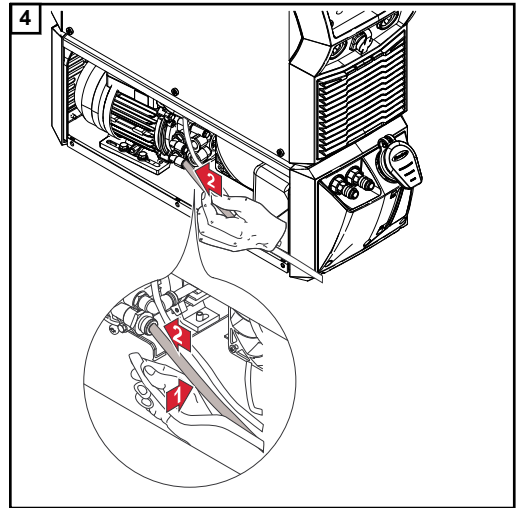
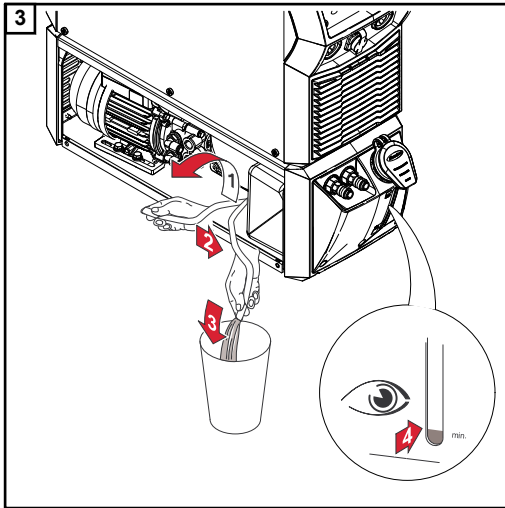
**NAPOMENA!**

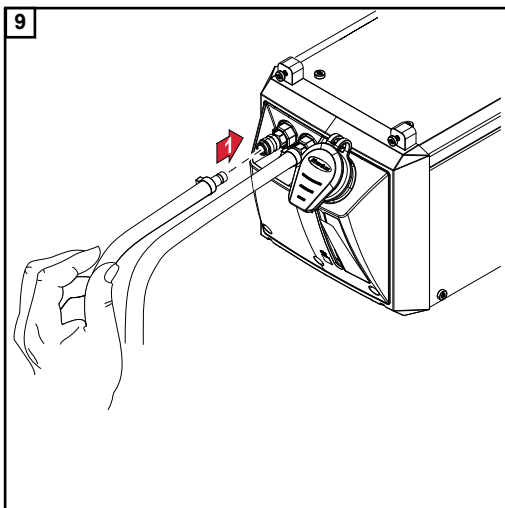
**Rashladni uređaj ponovno punite samo originalnim rashladnim sredstvom proizvođača.**

**NAPOMENA!**

**Nakon što crijevo za rashladno sredstvo izvučete iz priključka pumpe za rashladno sredstvo, odmah ga zatvorite.**

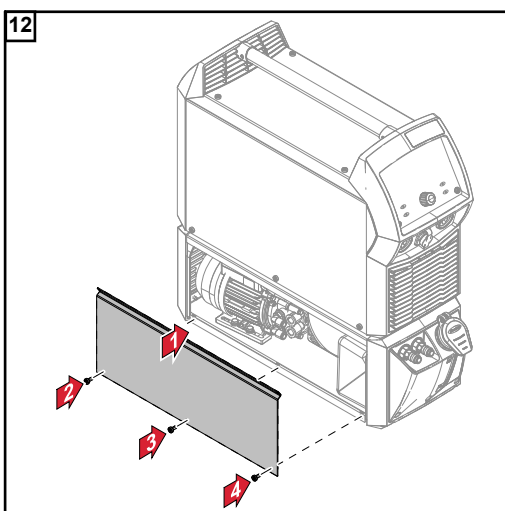
Time se minimalizira ulazak rashladnog sredstva u unutrašnjost uređaja. Odmah uklonite rashladno sredstvo koje dospije u unutrašnjost uređaja ili izvan uređaja.





**10** Provjerite jesu li su sva crijeva ispravno priključena i nepropusna.

**11** Provjerite je li rashladno sredstvo dospjelo u unutrašnjost uređaja ili izvan njega.



## Odlaganje

Uređaj odlažite samo u skladu s važećim nacionalnim i regionalnim odredbama.

# Tehnički podaci

## Općenito

Kapacitet hlađenja rashladnog uređaja ovisi o:

- okolnoj temperaturi
- visini isporučenog sredstva
- količini protoka Q (l/min) – količina protoka Q ovisi o dužini spojnog paketa crijeva i promjeru crijeva.

## CU 600t

Napon napajanja	1 x 230 V AC (– 10 % / +15 %) 50 / 60 Hz
Potrošnja struje	1,2 A
Kapacitet hlađenja	
Q = 1 l/min + 25 °C (77 °F)	600 W
Q = 1 l/min + 40 °C (104 °F)	400 W
Q = maks. + 25 °C (77 °F)	900 W
Q = maks. + 40 °C (104 °F)	600 W
Maks. visina isporučenog sredstva	35 m / 114 ft 9,95 in
Maks. količina isporučenog sredstva	3,5 l/min / 0,92 gal./min [US]
Maks. tlak pumpe	4,2 bar / 60,92 psi
Pumpa	Centrifugalna pumpa
Vijek trajanja pumpe	oko 10.000 sati
Količina rashladnog sredstva	2,1 l / 0,55 gal. [US]
IP zaštita	IP 23
Dimenzije d/š/v	706/260/219 mm / 27,8/10,24/8,62 in
Težina (bez rashladnog sredstva)	10,3 kg / 22,71 lb.
Nadzor protoka* (senzor)	Upozorenje na 1 – 0,7 l/min (0,26 – 0,18 gal./min [US]), poruka o greški ispod 0,7 l/min (0,18 gal./min [US])
Nadzor temperature rashladnog sredstva*	Upozorenje iznad 68 °C (154,4 °F), poruka o greški iznad 70 °C (158 °F)
Kontrolni znak	CE

\* Opcija

**CU 600t /MV**

Napon napajanja	1 x 120 / 230 V AC (- 10 % / + 15 %) 50 / 60 Hz
Potrošnja struje	2,4 A / 1,2 A
Kapacitet hlađenja	
Q = 1 l/min + 25 °C (77 °F)	600 W
Q = 1 l/min + 40 °C (104 °F)	400 W
Q = maks. + 25 °C (77 °F)	900 W
Q = maks. + 40 °C (104 °F)	600 W
Maks. visina isporučenog sredstva	35 m / 114 ft 9,95 in
Maks. količina isporučenog sredstva	3,5 l/min / 0,92 gal./min [US]
Maks. tlak pumpe	4,2 bar / 60,92 psi
Pumpa	Centrifugalna pumpa
Vijek trajanja pumpe	oko 10.000 sati
Količina rashladnog sredstva	2,1 l / 0,55 gal. [US]
IP zaštita	IP 23
Dimenzije d/š/v	706/260/219 mm / 27,8/10,24/8,62 in
Težina (bez rashladnog sredstva)	12,9 kg / 28,44 lb.
Nadzor protoka* (senzor)	Upozorenje na 1 – 0,7 l/min (0,26 – 0,18 gal./min [US]), poruka o greški ispod 0,7 l/min (0,18 gal./min [US])
Nadzor temperature rashladnog sredstva*	Upozorenje iznad 68 °C (154,4 °F), poruka o greški iznad 70 °C (158 °F)
Kontrolni znak	CE, CSA

\* Opcija

**CU 600t / MC**

Napon napajanja	1 x 230 V AC (- 10 % / +15 %) 50 / 60 Hz
Potrošnja struje	1,2 A
Kapacitet hlađenja	
Q = 1 l/min + 25 °C (77 °F)	600 W
Q = 1 l/min + 40 °C (104 °F)	400 W
Q = maks. + 25 °C (77 °F)	900 W
Q = maks. + 40 °C (104 °F)	600 W
Maks. visina isporučenog sredstva	35 m / 114 ft 9,95 in
Maks. količina isporučenog sredstva	3,5 l/min / 0,92 gal./min [US]
Maks. tlak pumpe	4,2 bar / 60,92 psi
Pumpa	Centrifugalna pumpa
Vijek trajanja pumpe	oko 10.000 sati
Količina rashladnog sredstva	2,1 l / 0,55 gal. [US]
IP zaštita	IP 23
Dimenzije d/š/v	706/260/219 mm / 27,8/10,24/8,62 in
Težina (bez rashladnog sredstva)	10,35 kg / 22,82 lb.
Nadzor protoka (senzor)	Upozorenje na 1 – 0,7 l/min (0,26 – 0,18 gal./min [US]), poruka o greški ispod 0,7 l/min (0,18 gal./min [US])
Nadzor temperature rashladnog sredstva	Upozorenje iznad 68 °C (154,4 °F), poruka o greški iznad 70 °C (158 °F)
Funkcija pražnjenja/punjenja paketa crijeva za gorionik za zavarivanje	standardno
Kontrolni znak	CE

**CU 600t MV/MC**

Napon napajanja	1 x 120 / 230 V AC (– 10 % / + 15 %) 50 / 60 Hz
Potrošnja struje	2,4 A / 1,2 A
Kapacitet hlađenja	
Q = 1 l/min + 25 °C (77 °F)	600 W
Q = 1 l/min + 40 °C (104 °F)	400 W
Q = maks. + 25 °C (77 °F)	900 W
Q = maks. + 40 °C (104 °F)	600 W
Maks. visina isporučenog sredstva	35 m / 114 ft 9,95 in
Maks. količina isporučenog sredstva	3,5 l/min / 0,92 gal./min [US]
Maks. tlak pumpe	4,2 bar / 60,92 psi
Pumpa	Centrifugalna pumpa
Vijek trajanja pumpe	oko 10.000 sati
Količina rashladnog sredstva	2,1 l / 0,55 gal. [US]
IP zaštita	IP 23
Dimenzije d/š/v	706/260/219 mm / 27,8/10,24/8,62 in
Težina (bez rashladnog sredstva)	13,25 kg / 29,21 lb.
Nadzor protoka (senzor)	Upozorenje na 1 – 0,7 l/min (0,26 – 0,18 gal./min [US]), poruka o greški ispod 0,7 l/min (0,18 gal./min [US])
Nadzor temperature rashladnog sredstva	Upozorenje iznad 68 °C (154,4 °F), poruka o greški iznad 70 °C (158 °F)
Funkcija pražnjenja/punjenja paketa crijeva za gorionik za zavarivanje	standardno
Kontrolni znak	CE, CSA

**FRONIUS INTERNATIONAL GMBH**

Froniusstraße 1  
A-4643 Pettenbach  
AUSTRIA  
contact@fronius.com  
**www.fronius.com**

Under **www.fronius.com/contact** you will find the addresses  
of all Fronius Sales & Service Partners and locations



Find your  
spareparts online



spareparts.fronius.com