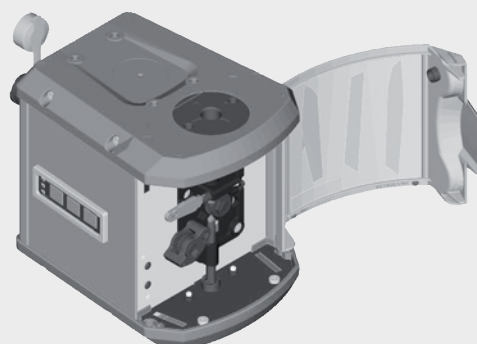


WF 25i REEL R /SA/2R/G/W

RO

Manualul de utilizare

DISPOZITIV DE AVANS SÂRMĂ



42,0426,0160,RO 017-11092020

Cuprins

Prevederi de siguranță.....	5
Explicarea instrucțiunilor de securitate.....	5
Generalități.....	5
Utilizarea conformă.....	6
Condiții privind mediul ambiant.....	6
Obligații ale utilizatorului.....	6
Obligațiile personalului.....	6
Alimentare de la rețea.....	7
Protecție individuală și a persoanelor.....	7
Pericole generate de gaze și vapori toxici.....	7
Pericol din cauza scânteilor.....	8
Pericole generate de curentul de la rețea și curentul de sudare.....	9
Curenți vagabonzi de sudare.....	10
Clasificarea aparatelor din punct de vedere al compatibilității electromagnetice.....	10
Măsuri CEM.....	10
Măsuri CEM.....	11
Puncte de pericol maxim.....	11
Cerințe privind gazul de protecție.....	12
Pericol din cauza buteliilor de gaz protector.....	12
Pericol din cauza emanațiilor de gaz protector.....	13
Măsuri de siguranță la locul de instalare și la transport.....	13
Măsuri de siguranță în regimul normal de funcționare.....	14
Punere în funcțiune, întreținere și reparații.....	14
Verificarea din punct de vedere al tehnicii siguranței.....	15
Eliminarea ca deșeu.....	15
Marcaje referitoare la siguranță.....	15
Siguranța datelor.....	16
Dreptul de autor.....	16
Generalități.....	17
SIGURANȚĂ	17
Conceptul aparatului.....	17
Domeniu de utilizare.....	17
Utilizarea conformă.....	17
Exemplu de utilizare.....	18
Avertismente pe aparat.....	18
Descrierea avertismentelor de pe aparat.....	21
Elemente de operare, racorduri și componente mecanice.....	23
Siguranță.....	23
Elemente de operare, racorduri și componente mecanice.....	23
Panou de operare.....	24
Montarea dispozitivului de avans sârmă.....	26
Montarea dispozitivului de avans sârmă.....	26
Montarea / înlocuirea rolor de avans.....	27
SIGURANȚĂ	27
Generalități.....	27
Antrenare cu 2 role: Montarea / înlocuirea rolor de avans.....	27
Inserați sârma de sudare.....	29
Ghidarea izolată a sârmei pentru sudare către dispozitivul de avans sârmă.....	29
SIGURANȚĂ	29
Inserați sârma de sudare.....	29
Setați presiunea de apăsare la acționarea cu 2 role.....	30
Punerea în funcțiune.....	32
Punerea în funcțiune.....	32
Indicații privind reglarea momentului de rotație al transportului sârmei.....	32
Indicatoare cu LED în regim normal de funcționare.....	33
Întreținere, îngrijire și eliminare.....	35
Generalități.....	35
SIGURANȚĂ	35
La fiecare punere în funcțiune.....	35
La fiecare 6 luni.....	35

Eliminarea ca deșeu.....	35
Diagnoza erorilor, remedierea defecțiunilor.....	36
Generalități.....	36
SIGURANȚĂ	36
Indicatoare cu LED în caz de erori.....	36
Diagnosticul defecțiunilor.....	37
Date tehnice.....	39
WF 25i REEL R /SA/2R/GW.....	39

Prevederi de siguranță

Explicarea instrucțiunilor de securitate

AVERTIZARE!

Indică un pericol iminent.

- ▶ Dacă acesta nu este evitat, urmările pot fi decesul sau răni extrem de grave.

PERICOL!

Indică o situație posibil periculoasă.

- ▶ Dacă aceasta nu este evitată, urmările pot fi decesul și răni extrem de grave.

ATENȚIE!

Indică o situație care poate genera prejudicii.

- ▶ Dacă aceasta nu este evitată, urmările pot fi răni ușoare sau minore, precum și pagube materiale.

REMARCĂ!

Indică posibilitatea afectării rezultatelor muncii și al unor posibile defecțiuni ale echipamentului.

Generalități

Aparatul este produs conform stadiului actual de dezvoltare al tehnicii și potrivit normelor de siguranță tehnică recunoscute. Cu toate acestea, operarea greșită sau necorespunzătoare pot genera pericole pentru

- viața și sănătatea operatorului sau a unor terți,
- aparat și alte bunuri materiale ale utilizatorului,
- lucrul eficient cu aparatul.

Toate persoanele care sunt implicate în montarea, punerea în funcțiune, operarea, revizia și întreținerea aparatului trebuie

- să fie calificate în mod corespunzător,
- să aibă cunoștințe despre sudură și
- să citească în totalitate și să respecte cu strictețe prezentul manual de utilizare.

Manualul de utilizare trebuie păstrat tot timpul în locația de utilizare a aparatului. În plus față de conținutul manualului de utilizare trebuie respectate toate reglementările general valabile, precum și cele locale privind prevenirea accidentelor și protecția mediului înconjurător.

Toate instrucțiunile de siguranță și indicațiile de avertizare asupra pericolelor de pe aparat

- trebuie păstrate în stare lizibilă
- nu trebuie deteriorate
- nu trebuie îndepărtate
- nu trebuie acoperite sau vopsite.

Poziția instrucțiunilor de siguranță și a indicațiilor de avertizare de pe aparat este specificată în capitolul „Generalități” al manualului de utilizare al aparatului.

Defecțiunile care pot afecta siguranța trebuie remediate înainte de pornirea aparatului.

Este vorba despre propria dumneavoastră siguranță!

Utilizarea conformă

Aparatul este destinat exclusiv folosirii în sensul prevederilor privind utilizarea conformă.

Aparatul este destinat exclusiv pentru metoda de sudură indicată pe plăcuța indicatoare. Orice altă utilizare este considerată ca fiind neconformă. Producătorul nu este responsabil pentru daunele astfel rezultate.

Utilizarea conformă presupune și

- citirea și respectarea tuturor indicațiilor din manualul de utilizare
- citirea completă și respectarea tuturor instrucțiunilor de siguranță și a indicațiilor de avertizare
- respectarea operațiunilor de inspecție și revizie.

A nu se utiliza niciodată acest aparat pentru următoarele aplicații:

- dezghețarea țevilor
- încărcarea bateriilor/acumulatorilor
- pornirea motoarelor

Aparatul este conceput pentru utilizarea în domeniul industrial și comercial. Producătorul nu își asumă nicio răspundere pentru daunele rezultate în urma utilizării aparatului în spațiul locativ.

Producătorul nu își asumă de asemenea nicio răspundere pentru rezultatele defectuoase sau eronate ale lucrărilor.

Condiții privind mediul ambiant

Operarea sau depozitarea aparatului în afara zonelor specificate este considerată ca fiind neconformă. Producătorul nu este responsabil pentru daunele astfel rezultate.

Intervalul de temperatură ambiantă:

- în timpul funcționării: -10 °C până la + 40 °C (14 °F până la 104 °F)
- în timpul transportului și depozitării: -20 °C până la +55 °C (-4 °F până la 131 °F)

Umiditatea relativă a aerului:

- până la 50 % la 40 °C (104 °F)
- până la 90 % la 20 °C (68 °F)

Aerul ambiant: fără conținut de praf, acizi, gaze sau substanțe corozive etc.

Altitudinea peste nivelul mării: până la 2000 m (6561 ft. 8.16 in.)

Obligații ale utilizatorului

Utilizatorul se obligă să permită utilizarea aparatului doar persoanele care

- și-au însușit normele de bază privind siguranța muncii și protecția împotriva accidentelor și au fost instruite în ceea ce privește manevrarea aparatului
- au citit și au înțeles prezentul manual de utilizare, în special capitolul „Indicații de siguranță” și le-au confirmat prin semnătură
- dețin calificările corespunzătoare cerințelor cu privire la rezultatele lucrărilor.

Modul de lucru în siguranță al personalului trebuie verificat periodic.

Obligațiile personalului

Toate persoanele însărcinate cu efectuarea de lucrări la aparat se obligă ca înainte de începerea lucrărilor

- să urmeze prevederile generale privind siguranța muncii și protecția împotriva accidentelor
- să citească prezentul manual de utilizare, în special capitolul „Indicații de siguranță” și să confirme prin semnătură faptul că au înțeles conținutul și îl vor respecta.

Înainte de părăsirea zonei de lucru asigurați-vă că nici în lipsa dumneavoastră nu pot apărea vătămări corporale sau pagube materiale.

Alimentare de la rețea

Aparatele de mare putere pot influența calitatea energiei din cadrul rețelei datorită consumului mare de curent.

În cazul anumitor tipuri de aparate această situație poate duce la următoarele:

- Limitări în ceea ce privește racordul
- Cerințe privind impedanța maximă admisă de rețea *)
- Cerințe privind puterea minimă de scurtcircuit necesară *)

*) la interfața cu rețeaua publică
vezi Datele tehnice

În acest caz este necesar ca exploatatorul sau utilizatorul aparatului să se asigure că este permisă racordarea aparatului, consultându-se eventual cu operatorul rețelei de distribuție.

IMPORTANT! Se va asigura împământarea sigură a alimentării de la rețea!

Protecție individuală și a persoanelor

Când utilizați aparatul vă expuneți unor numeroase pericole, cum ar fi:

- scântei împrăștiate, piese metalice propulsate în jur
- radiația arcului electric, periculoasă pentru ochi și piele
- câmpuri electromagnetice nocive, care reprezintă un pericol letal pentru persoanele care utilizează stimulatoare cardiace
- pericole de natură electrică, generate de curentul de la rețea și curentul de încărcare
- poluare sonoră ridicată
- fum și gaze nocive, care se degajă în timpul sudării

Când utilizați aparatul trebuie să purtați îmbrăcăminte de protecție corespunzătoare.

Îmbrăcăminte de protecție trebuie să prezinte următoarele caracteristici:

- să fie greu inflamabilă
- să fie izolantă și uscată
- să acopere întreg corpul, să nu fie deteriorată și să se afle în stare bună
- cască de protecție
- pantaloni fără manșoane

Din îmbrăcăminte de protecție fac parte, printre altele:

- Protejați-vă ochii și fața de razele UV, de căldură și scântelele împrăștiate, cu o mască de protecție cu filtru conform specificațiilor.
- Pe sub mască purtați ochelari de protecție conformi specificațiilor, cu protecție laterală.
- Purtați încălțăminte solidă, care izolează și în condiții de umiditate.
- Protejați-vă mâinile cu mănuși adecvate (izolate electric și termic).
- Purtați căști de urechi pentru reducerea expunerii la poluare sonoră și pentru a vă proteja de accidentări.

Nu permiteți apropierea persoanelor, în special a copiilor, de aparat și de zona de lucru, în timpul funcționării aparatului. Dacă totuși se mai află persoane în apropiere

- informați-le cu privire la toate pericolele existente (pericol de pierdere a vederii din cauza arcului electric, pericol de accidentare din cauza împrăștierii scântelilor, gaze toxice degajate în timpul sudării, poluare sonoră, posibile pericole generate de curentul de la rețea și curentul de încărcare, ...),
- puneți-le la dispoziție mijloace de protecție adecvate sau
- instalați pereți de protecție și cortine de protecție adecvate.

Pericole generate de gaze și vapori toxici

Fumul generat la sudură conține gaze și vapori dăunători pentru sănătate.

Fumul de sudare conține substanțe care, conform Studiului 118 al Agenției Internaționale de Cercetare în Domeniul Cancerului, declanșează cancer.

Utilizați un sistem de aspirație punctual și un sistem de aspirație al încăperii.
Dacă este posibil, utilizați pistolete de sudare cu dispozitive de aspirație proprii.

Păstrați distanța față de fumul de sudare și gazele generate.

Fumul și gazele dăunătoare rezultate

- nu se inhalează
 - se aspiră din perimetrul de lucru folosind mijloace adecvate.
-

Se asigură alimentarea suficientă cu aer proaspăt. Asigurați-vă că în orice moment este garantată o rată de ventilație de minimum 20 m³ / oră.

În cazul ventilării insuficiente utilizați o mască pentru sudare cu alimentare cu aer.

În cazul în care aveți dubii legate de puterea de aspirație, comparați nivelul de emisii poluante cu valorile limită admise.

Următoarele componente sunt responsabile, printre altele, pentru toxicitatea fumului de sudură:

- Metalele utilizate pentru piesă
 - Electrozii
 - Acoperirile
 - Produsele de curățare, degresare sau similare
 - Procedeu de sudare utilizat
-

Prin urmare este obligatorie respectarea fișelor de date de siguranță a materialelor și informațiile producătorului privind componentele enumerate.

Recomandări pentru scenarii de expunere, măsuri de management al riscurilor și pentru identificarea condițiilor de lucru se găsesc pe pagina web European Welding Association la secțiunea Health & Safety (<https://european-welding.org>).

Vaporii inflamabili (de exemplu vapori de solvenți) se vor menține la distanță de raza de acțiune a arcului electric.

În cazul în care nu se efectuează suduri, supapa buteliei de gaz de protecție sau admisia principală de gaz se mențin închise.

Pericol din cauza scânteilor

Scânteile purtate în aer pot declanșa incendii și explozii.

Nu sudați niciodată în apropierea materialelor inflamabile.

Materialele inflamabile trebuie să se afle la o distanță de minim 11 metri (36 ft. 1.07 in.) de arcul electric sau trebuie să fie acoperite cu un material adecvat.

Păstrați la îndemână extingtoare adecvate, verificate.

Scânteile și particule metalice fierbinți pot ajunge în perimetrul învecinat și prin mici fante sau deschideri. Luați măsurile corespunzătoare pentru a evita riscul de accidentare și incendiu.

Nu sudați în zone cu risc de incendiu și explozie sau la rezervoare, butoaie sau țevi închise, atunci când acestea nu au fost pregătite în prealabil conform normelor naționale și internaționale specifice.

Este interzisă efectuarea de lucrări de sudură la rezervoarele în care sunt sau au fost depozitate gaze, combustibili, uleiuri minerale sau alte substanțe similare. Resturile din aceste rezervoare pot provoca explozii.

Pericole generate de curentul de la rețea și curentul de sudare

Electrocutarea este de regulă foarte periculoasă și poate fi letală.

Nu atingeți componente aflate sub tensiune din interiorul și exteriorul aparatului.

La sudarea MIG/MAG și WIG, sârma pentru sudare, bobina de sârmă, rolele de avans precum și toate piesele metalice care vin în contact cu sârma pentru sudare se află sub tensiune.

Dispozitivul de avans sârmă se amplasează întotdeauna pe un suport izolat suficient sau se utilizează un suport adecvat, izolat pentru dispozitivul de avans sârmă.

Protecția proprie și a altor persoane se asigură prin utilizarea unui suport la rădăcină temporar sau a unei acoperiri uscate, izolate suficient față de potențialul de împământare sau de masă. Suportul la rădăcină temporar sau masca trebuie să acopere complet întreaga zonă dintre corp și potențialul de împământare sau de masă.

Toate cablurile și conductorii trebuie să fie fixe, nedeteriorate, izolate și dimensionate suficient. Conexiunile slăbite, cablurile topite, deteriorate sau subdimensionate precum și conductorii se vor înlocui imediat.

Înainte de orice utilizare verificați fixarea fermă a conexiunilor electrice, prin control cu mâna.

La cablurile de curent cu conector tip baionetă, răsuciți cablul de curent cu min. 180° în jurul axei longitudinale și tensionați-l.

Este interzisă înfășurarea cablurilor și conductorilor în jurul corpului sau în jurul unor părți ale corpului.

Electrodul (electrod învelit, electrod de wolfram, sârmă pentru sudare, ...)

- nu se scufundă niciodată în lichide în vederea răcirii
- nu se atinge niciodată atunci când sursa de alimentare cu energie este pornită.

Între electrozii a două aparate de sudură se poate forma de ex. tensiunea dublă de mers în gol a unui aparat de sudură. Atingerea simultană a potențialelor celor doi electrozi prezintă uneori un pericol de moarte.

Branșamentul la rețea și alimentarea aparatului trebuie verificate regulat de către un electrician specializat în ceea ce privește eficiența funcțională a conductorului de protecție.

Pentru funcționarea corectă, aparatele din clasa de protecție 1 necesită o rețea cu conductor de protecție și un sistem cu fișă cu contact cu conductor de protecție.

Funcționarea aparatului la o rețea fără conductor de protecție și la o priză fără contact cu conductor de protecție nu este permisă, atunci când sunt respectate toate dispozițiile naționale pentru separarea de protecție.

Nerespectarea acestei reguli se consideră neglijență crasă. Producătorul nu este responsabil pentru daunele astfel rezultate.

În cazul în care este necesar, asigurați împământarea corespunzătoare a piesei prin mijloace adecvate.

Deconectați aparatele care nu sunt utilizate.

La efectuarea lucrărilor la înălțime purtați echipament de protecție împotriva căderii accidentale.

Înainte de efectuarea lucrărilor opriți aparatul și scoateți ștecherul din priză.

Asigurați aparatul împotriva cuplării ștecherului de rețea și a repornirii prin aplicarea unui panou de avertizare lizibil și clar.

După deschiderea aparatului:

- descărcați toate componentele care acumulează sarcini electrice
- asigurați-vă că toate componentele aparatului sunt scoase de sub tensiune.

În cazul în care sunt necesare lucrări la componentele aflate sub tensiune, apălați la ajutorul unui coleg care să deconecteze la timp întrerupătorul principal.

Curenți vagabonzi de sudare

În cazul nerespectării indicațiilor de mai jos există riscul apariției curenților vagabonzi de sudare, care pot cauza următoarele:

- Pericol de incendiu
 - Supraîncălzirea componentelor conectate cu piesa
 - Distrugerea conductorilor de protecție
 - Deteriorarea aparatului și a altor dispozitive electrice
-

Asigurați îmbinarea fixă a bornei de racordare a piesei cu piesa.

Fixați borna de racordare a piesei cât mai aproape de punctul de sudură.

Instalați aparatul cu o izolație suficientă față de mediul cu conductivitate electrică, de ex.: Izolarea față de pardoselile conductoare sau izolare față de batiurile conductoare.

În cazul utilizării distribuitorilor de curent, a suporturilor pentru cap dublu etc., se vor reține următoarele: Chiar și electrodul pistolului de sudare / port-electrodului neutilizat este conductor de potențial. Asigurați depozitarea suficient de izolată a pistolului de sudare/port-electrodului neutilizat.

La aplicațiile MIG/MAG automatizate, conduceți sârma pentru sudare doar izolat de butoiul pentru sârma pentru sudare, bobina mare sau bobina de sârmă până la dispozitivul de avans sârmă.

Clasificarea aparatelor din punct de vedere al compatibilității electromagnetice

Aparate din clasa de emisie A:

- sunt prevăzute doar pentru utilizarea în zone industriale
 - în alte zone pot provoca perturbații legate de performanță și radiații.
-

Aparate din clasa de emisie B:

- Îndeplinesc condițiile privitoare la emisii pentru zone locuite și industriale. Acest lucru este valabil și pentru zone locuite în care alimentarea cu energie se face de la rețeaua publică de joasă tensiune.
-

Clasificarea aparatelor din punct de vedere al compatibilității electromagnetice conform panoului indicator de putere sau datelor tehnice.

Măsuri CEM

În cazuri speciale, în ciuda respectării limitelor de emisie standardizate, pot apărea influențe pentru zona de utilizare prevăzută (de ex. dacă în locația de amplasare se află aparate sensibile sau dacă zona de amplasare se află în apropierea receptorilor radio sau TV).

În acest caz exploatatorul este obligat să ia măsuri adecvate pentru eliminarea perturbațiilor.

Verificați și evaluați rezistența la perturbații a dispozitivelor aflate în vecinătatea aparatului, în conformitate cu dispozițiile naționale și internaționale. Exemple de dispozitive expuse la perturbații, care pot fi influențate de către aparat:

- echipamente de siguranță
 - cabluri de rețea, de semnal sau cabluri de transfer date
 - echipamente IT și de comunicații
 - echipamente de măsură și calibrare
-

Măsuri de protecție în vederea evitării problemelor de compatibilitate electromagnetică:

1. Alimentarea de la rețea

- În cazul în care intervin perturbații electromagnetice în ciuda conexiunii normale la rețea, luați măsuri suplimentare (de ex. utilizați filtre de rețea adecvate).

2. Cablurile de sudură
 - se mențin cât mai scurte
 - se pozează pe trasee comune, cât mai apropiate (pentru evitarea problemelor legate de câmpurile electromagnetice - CEM)
 - se pozează la distanță cât mai mare de alte cabluri
3. Echilibrarea de potențial
4. Împământarea piesei
 - Dacă este necesar, se va realiza o legătură la masă prin condensatori adecvați.
5. Ecranare, dacă este necesar
 - Se ecranează alte echipamente din zonă
 - Se ecranează întreaga instalație de sudură

Măsuri CEM

Câmpurile electromagnetice pot cauza daune pentru sănătate, care nu sunt cunoscute încă:

- Efecte asupra sănătății persoanelor învecinate, de ex. a persoanelor purtătoare de stimuloare cardiace sau aparate auditive
- Persoanele purtătoare de stimuloare cardiace trebuie să consulte medicul curant înainte de a staționa în imediata vecinătate a aparatului sau procesului de sudură.
- Distanțele între cablurile de sudură și capul/trunchiul sudorului trebuie să fie cât mai mari, din motive de siguranță
- Cablul de sudură și pachetele de furtunuri nu se poartă pe umeri și nu se înfășoară în jurul corpului sau a părților corpului

Puncte de pericol maxim

Mențineți mâinile, părul, obiectele de vestimentație și uneltele la distanță de piesele aflate în mișcare, ca de exemplu:

- ventilatoare
- roți dințate
- role
- axuri
- bobine de sârmă și sârme de sudură

Nu introduceți mâinile în roțile dințate aflate în mișcare ale mecanismului de avans sârmă sau în angrenajele rotative.

Măștile și panourile laterale pot fi deschise / îndepărtate doar pe durata lucrărilor de întreținere și reparații.

În timpul funcționării

- Asigurați-vă că toate măștile sunt închise și toate panourile laterale sunt montate corect.
- Mențineți toate măștile și panourile laterale în stare închisă.

leșirea sârmei de sudură din arzătorul de sudură reprezintă un pericol ridicat de accidente (înțeparea mâinii, rănire la nivelul feței sau al ochilor, ...)

Prin urmare nu orientați niciodată arzătorul de sudură spre corp (aparate cu avans sârmă) și purtați ochelari de protecție adecvați

Nu atingeți piesa în timpul sudării și după aceea - pericol de arsuri.

În timpul răcirii piesei, de pe aceasta poate sări zgură. De aceea, chiar și la prelucrarea ulterioară a pieselor continuați să purtați ochelarii de protecție și să asigurați protecția celorlalte persoane din zonă.

Lăsați arzătoarele de sudură și celelalte componente ale echipamentelor prelucrate la temperaturi înalte să se răcească înainte de a lucra la acestea.

În încăperile cu risc de incendiu și explozie se aplică prevederi speciale
- respectați normele naționale și internaționale specifice.

Sursele de curent pentru lucrările din încăperi cu risc electric ridicat (de ex. în cazane) trebuie să fie marcate cu un simbol corespunzător (Safety). Sursa de curent însă nu trebuie să se afle în astfel de încăperi.

Pericol de opărire din cauza scurgerilor de lichid de răcire. Înainte de decuplarea racordurilor pentru turul și returul lichidului de răcire, opriți aparatul de răcire.

La manevrarea lichidului de răcire, respectați datele din fișa de date de siguranță a lichidului de răcire. Fișa de date de siguranță a lichidului de răcire este disponibilă la centrul de service sau de pe pagina de Internet a producătorului.

Pentru transportul cu macaraua al aparatelor se utilizează doar mijloacele de ridicare a sarcinilor adecvate, de la producător.

- Lanțurile sau cablurile se agață doar în punctele de suspendare prevăzute ale mijloacelor de ridicare a sarcinilor.
 - Lanțurile și cablurile trebuie să fie dispuse cât mai aproape de verticală.
 - Îndepărtați butelia de gaz și dispozitivul de avans sârmă (aparate MIG/MAG și WIG).
-

La suspendarea cu macaraua a dispozitivului de avans sârmă în timpul sudării folosiți întotdeauna un sistem de suspendare adecvat, izolat pentru dispozitivul de avans sârmă (aparate MIG/MAG și WIG).

În cazul în care aparatul este echipat cu o curea sau un mâner de purtare, acestea sunt destinate doar transportului manual al aparatului. Pentru transportul cu macaraua, motostivitorul sau alte dispozitive mecanice de ridicare, curea nu este necesară.

Toate mijloacele de prindere (curele, catarama, lanțuri, etc.) care se utilizează în legătură cu aparatul sau componentele acestuia se verifică periodic (de ex. în ceea ce privește deteriorările mecanice, coroziunea sau modificări produse de alte influențe ale mediului). Intervalul de verificare și volumul verificării trebuie să corespundă cel puțin normelor și directivelor naționale în vigoare.

Pericol de emisii insesizabile de gaz protector incolor și inodor, la utilizarea unui adaptor pentru racordul de gaz protector. Filetul adaptorului de pe partea aparatului, aferent racordului pentru gaz protector, se etanșează înainte de montaj cu ajutorul unei benzi adecvate din teflon.

Cerințe privind gazul de protecție

În special la conductele inelare, gazul de protecție cu impurități poate cauza deteriorări ale echipamentului și o diminuare a calității sudurii.

Trebuie îndeplinite următoarele norme referitoare la calitatea gazului de protecție:

- Dimensiunea particulelor solide < 40 μm
 - Punct de condensare sub presiune < -20 °C
 - Conținut max. de ulei < 25 mg/m³
-

Dacă este necesar utilizați un filtru!

Pericol din cauza buteliilor de gaz protector

Buteliile de gaz protector conțin gaz sub presiune și pot exploda în caz de deteriorare. Deoarece buteliile de gaz protector sunt o componentă a echipamentului de sudură, acestea trebuie tratate cu maximă precauție.

Protejați buteliile de gaz protector umplute cu gaz comprimat împotriva căldurii excesive, a șocurilor mecanice, a zgurii, focului deschis, scânteilor și arcurilor electrice.

Montați buteliile de gaz protector în poziție verticală și fixați-le conform instrucțiunilor, pentru ca acestea să nu poată cădea.

Mențineți buteliile de gaz protector la distanță de circuitele de sudură sau alte circuite electrice.

Nu agațați niciodată un arzător de sudură pe o butelie de gaz protector.

Nu atingeți niciodată o butelie de gaz protector cu un electrod.

Pericol de explozie - nu efectuați niciodată suduri la o butelie de gaz protector aflată sub presiune.

Folosiți întotdeauna doar buteliile de gaz protector adecvate pentru respectiva aplicație și accesoriile adecvate (dispozitive de reglare, furtunuri și fittinguri, ...). Utilizați doar buteliile de gaz protector și accesoriile aflate în stare perfectă de funcționare.

În cazul în care se deschide o supapă a unei butelii de gaz protector, întoarceți fața din spre orificiul de ieșire.

În cazul în care nu se efectuează suduri, supapa buteliei de gaz protector se menține închisă.

În cazul în care butelia de gaz protector nu este racordată, capacul de la supapa buteliei de gaz protector se lasă montat.

A se respecta indicațiile producătorului precum și dispozițiile naționale și internaționale privind buteliile de gaz protector și accesoriile.

Pericol din cauza emanațiilor de gaz protector

Pericol de asfixiere din cauza emanațiilor necontrolate de gaz protector

Gazul protector este inodor și insipid, având totodată capacitatea de a dislocui oxigenul din aerul ambiant.

- Asigurați un flux suficient de aer proaspăt - rată de ventilație de minim 20 m³ / oră
 - Respectați instrucțiunile de siguranță și întreținere de pe butelia de gaz protector sau de la sursa principală de alimentare cu gaz
 - În cazul în care nu se efectuează suduri, supapa buteliei de gaz protector sau admisia principală de gaz se mențin închise.
 - Verificați sticla de gaz protector sau sursa de alimentare cu gaz înainte de fiecare punere în funcțiune, în ceea ce privește scurgerile necontrolate de gaz.
-

Măsuri de siguranță la locul de instalare și la transport

Un aparat în cădere poate reprezenta un pericol de moarte! Plasați aparatul în poziție stabilă pe o suprafață plană și solidă

- Este permis un unghi de înclinare de maximum 10°.
-

În încăperile cu risc de incendiu și explozie se aplică norme speciale

- a se respecta normele naționale și internaționale specifice.
-

Prin instrucțiunile și controalele interne se va asigura ca perimetrul din jurul postului de lucru este mereu în stare de ordine și curățenie.

Instalați și operați aparatul doar în conformitate cu tipul de protecție specificat pe plăcuța indicatoare.

La instalarea aparatului asigurați o distanță perimetrală de 0,5 m (1 ft. 7.69 in.), pentru ca aerul de răcire să poată intra și ieși nestingherit.

La transportul aparatului aveți grijă ca directivele și normele de protecție a muncii naționale și regionale să fie respectate. Acest lucru este valabil în special pentru directivele privind deteriorările produse în timpul transportului.

Nu ridicați și nu transportați aparate active. Deconectați aparatele înainte de transport sau de ridicare.

Înainte de fiecare transport al aparatului evacuați complet lichidul de răcire și demontați următoarele componente:

- Dispozitiv de avans sârmă
- Bobină de sârmă
- Butelie de gaz protector

Înainte de punerea în funcțiune, după transport efectuați obligatoriu o examinare vizuală a aparatului în ceea ce privește deteriorările. Înainte de punerea în funcțiune solicitați repararea daunelor de către personalul de service calificat.

Măsuri de siguranță în regimul normal de funcționare

Exploatați aparatul numai atunci când toate dispozitivele de siguranță sunt complet funcționale. Dacă dispozitivele de siguranță nu sunt perfect funcționale, acest lucru poate reprezenta un pericol pentru

- viața și sănătatea operatorului sau a unor terți,
- aparat și alte bunuri materiale ale utilizatorului
- lucrul eficient cu aparatul.

Dispozitivele de siguranță care nu prezintă o eficiență funcțională completă trebuie reparate înainte de pornirea aparatului.

Nu evitați și nu scoateți niciodată din funcțiune dispozitivele de siguranță.

Înainte de pornirea aparatului asigurați-vă că se exclude orice pericol la care ar putea fi expuse persoanele.

Verificați aparatul cel puțin o dată pe săptămână în ceea ce privește daunele vizibile și funcționarea dispozitivelor de siguranță.

Fixați întotdeauna butelia de gaz protector și îndepărtați-o în prealabil la transportul cu macaraua.

Datorită caracteristicilor sale (conductivitate electrică, protecție împotriva înghețului, toleranța materialului, inflamabilitate, ...) doar lichidul de răcire original de la producător este adecvat pentru utilizarea în aparatele noastre.

A se utiliza doar lichidul de răcire original de la producător.

A nu se amesteca lichidul de răcire original de la producător cu alte lichide de răcire.

Racordați la sistemul de răcire doar componentele de sistem de la producător.

Dacă prin utilizarea altor componente de sistem sau a altor lichide de răcire se produc daune, producătorul nu răspunde pentru aceasta iar eventualele pretenții de garanție se anulează.

Cooling Liquid FCL 10/20 nu este inflamabil. În anumite condiții, lichidul de răcire pe bază de etanol este inflamabil. Lichidul de răcire se transportă doar în recipiente originale închise și se menține la distanță de sursele de aprindere.

Lichidul de răcire uzat se elimină în conformitate cu prevederile naționale și internaționale, în mod corespunzător. Fișa tehnică de securitate a lichidului de răcire este disponibilă la centrul de service sau de pe pagina de Internet a producătorului.

La instalația răcită, înainte de începerea lucrării de sudură se verifică nivelul lichidului de răcire.

Punere în funcțiune, întreținere și reparații

În cazul pieselor unor terți producători nu garantăm că acestea construite și fabricate pentru a face față diverselor solicitări și cerințe de siguranță.

- Utilizați doar piese de schimb și consumabile originale (valabil și pentru piese standard).
- Nu aduceți modificări, nu montați piese suplimentare și nu reechipați aparatul fără aprobarea producătorului.
- Piese care nu sunt în stare ireproșabilă trebuie înlocuite imediat.
- Când comandați piesele, indicați denumirea exactă și numărul articolului conform listei pieselor de schimb, precum și numărul de serie al aparatului dvs.

Șuruburile carcasei reprezintă sistemul de conectare a conductorilor de protecție pentru împământarea carcasei.

Utilizați întotdeauna șuruburi de carcasă originale, în cantitatea corespunzătoare și strânse cu cuplul indicat.

Verificarea din punct de vedere al tehnicii siguranței

Producătorul recomandă efectuarea cel târziu la fiecare 12 luni a unei verificări a aparatului din punct de vedere al tehnicii siguranței.

În același interval de 12 luni, producătorul recomandă o calibrare a surselor de alimentare cu energie.

Se recomandă efectuarea unei verificări din punct de vedere al tehnicii siguranței, de către un electrician specializat și autorizat

- după o modificare
- după montarea de piese suplimentare sau reechipare
- după lucrări de reparație și întreținere
- cel puțin la fiecare douăsprezece luni.

În cadrul verificării din punct de vedere al tehnicii siguranței trebuie respectate normele și directivele naționale și internaționale corespunzătoare.

Pentru informații amănunțite referitoare la verificarea din punct de vedere al tehnicii siguranței și la calibrare vă rugăm să consultați unitatea de service. La cerere, aceasta vă va pune la dispoziție documentele necesare.

Eliminarea ca deșeu

Nu aruncați aparatul în gunoiul menajer! Conform Directivei Europene cu privire la deșeurile de echipamente electrice și electronice și implementarea acesteia în dreptul național, dispozitivele electrice uzate trebuie colectate separat și predate pentru revalorificarea ecologică. Returnați aparatul uzat reprezentantului comercial de la care l-ați achiziționat sau informați-vă asupra unui sistem local de colectare și eliminare. Ignorarea acestei directive poate avea efecte negative asupra mediului și asupra sănătății dumneavoastră!

Marcaje referitoare la siguranță

Aparatele cu marcajul CE îndeplinesc cerințele fundamentale ale Directivei privitoare la joasa tensiune și compatibilitatea electromagnetică (de ex. norme relevante ale produselor din seria de norme EN 60 974).

Fronius International GmbH declară că aparatul corespunde directivei 2014/53/CE. Textul integral al declarației de conformitate CE este disponibil la următoarea adresă de Internet: <http://www.fronius.com>

Aparatele prevăzute cu acest marcaj al verificării CSA îndeplinesc cerințele normelor relevante pentru Canada și SUA.

Siguranța datelor Utilizatorul este responsabil pentru asigurarea datelor care conțin modificări față de setările din fabrică. Producătorul nu este responsabil în cazul ștergerii setărilor personale.

Dreptul de autor Dreptul de autor asupra prezentului manual de utilizare îi revine producătorului.

Textele și figurile corespund nivelului tehnic din momentul tipăririi. Ne rezervăm dreptul de a aduce modificări. Conținutul manualului de utilizare nu poate reprezenta baza nici unor pretenții din partea cumpărătorului. Vă suntem recunoscători pentru eventuale propuneri de îmbunătățire și pentru indicarea unor eventuale erori în manualul de utilizare.

SIGURANȚĂ

PERICOL!

Operarea defectuoasă și lucrările executate incorect pot cauza daune materiale și vătămări corporale grave.

- ▶ Înainte de punerea în funcțiune a dispozitivului de avans sârmă cu derulare, următoarele documente trebuie citite și înțelese în întregime:
prezentul MU,
MU al sursei de curent utilizate,
MU ale tuturor celorlalte componente ale sistemului,
prescripțiile de securitate și instrucțiunile de securitate din documentele menționate.

ATENȚIE!

Pericol de accidentare din cauza pieselor de acționare aflate în mișcare când măștile sunt deschise.

- ▶ Când efectuați lucrări de întreținere sau de echipare asigurați-vă că piesele de acționare ale dispozitivului de avans sârmă cu derulare nu pot fi pornite prin intermediul sursei de curent, al unui dispozitiv de avans sârmă sau prin intermediul altor extensii ale sistemului.

Conceptul aparatului

Dispozitivul de avans sârmă cu derulare WF 25i REEL sa / 2R este o unitate suplimentară de acționare nesincronizată cu sursa de curent din sistemul de sudare, concepută să garanteze un transport constant și exact al sârmei între butoiul pentru sârma de sudare și dispozitivul de avans sârmă robotizat, pe distanțe mari de transport al sârmei.

Dispozitivul de avans sârmă cu derulare este echipat cu o antrenare cu 2 role. Alimentarea cu energie electrică se face printr-un cablu de alimentare propriu, iar comanda se face manual sau, opțional, prin intermediul comenzii robotizate.

Domeniu de utilizare

Toate aplicațiile MIG/MAG la instalațiile interioare în mod de funcționare automat.

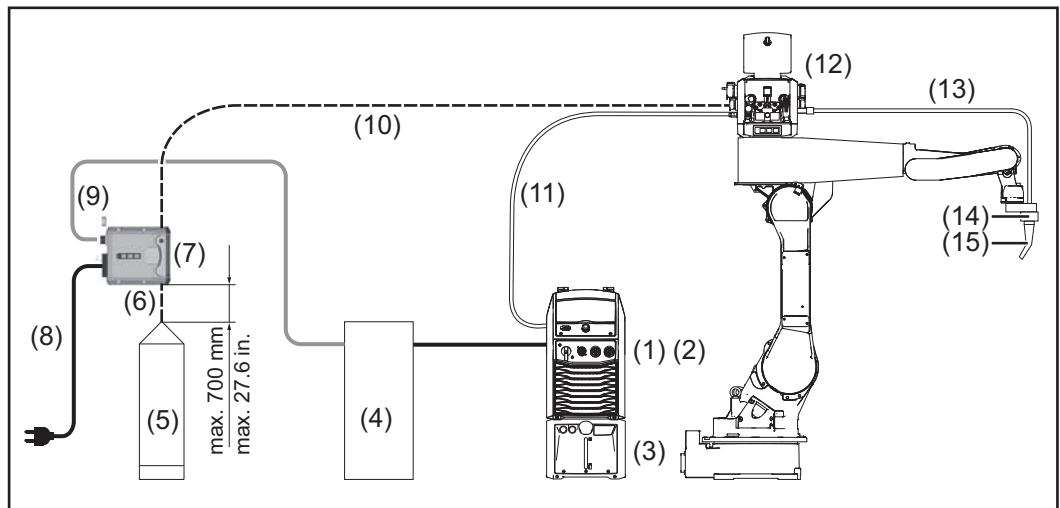
Utilizarea conformă

Aparatul este conceput exclusiv pentru transportul sârmei la sudarea automatizată cu arc electric cu electrod fuzibil în mediu de gaz inert (MIG/MAG) în combinație cu componente de sistem Fronius. Orice altă utilizare, care depășește cadrul acestor prevederi este considerată ca fiind neconformă. Producătorul nu este responsabil pentru daunele astfel rezultate.

Utilizarea conformă presupune și:

- citirea completă a prezentelor instrucțiuni de utilizare
- respectarea tuturor indicațiilor și prescripțiilor de securitate din aceste instrucțiuni de utilizare
- respectarea activităților de verificare și a lucrărilor de întreținere

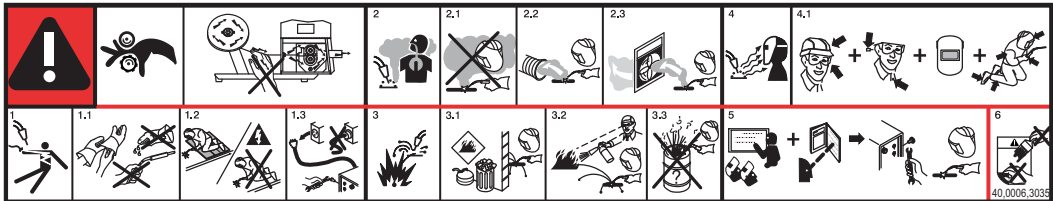
Exemplu de utilizare


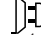







- | | |
|--|--|
| (1) Sursă de curent | (9) Cablu de comandă dispozitiv de avans sârmă cu derulare (opțiune) |
| (2) Interfață robot | (10) Furtun pentru avansul sârmei de la dispozitivul de avans sârmă cu derulare la dispozitivul de avans sârmă robotizat |
| (3) Aparat de răcire | (11) Pachet de furtunuri de legătură |
| (4) Comandă robotizată | (12) Dispozitiv de avans sârmă robotizat |
| (5) Butoi pentru sârma de sudare | (13) Pachet de furtunuri al arzătorului de sudare |
| (6) Furtun pentru avansul sârmei către dispozitivul de avans sârmă cu derulare | (14) CrashBox |
| (7) Dispozitiv de avans sârmă cu derulare | (15) Pistolet de sudare robotizată |
| (8) Cablu de alimentare | |

Avertismente pe aparat

Aparatul este prevăzut cu simboluri de siguranță și cu o plăcuță indicatoare. Nu este permisă îndepărtarea sau acoperirea cu vopsea a simbolurilor de siguranță și a plăcuței indicatoare. Simbolurile de siguranță avertizează asupra situațiilor de operare necorespunzătoare care pot cauza vătămări corporale și daune materiale grave.



 www.fronius.com		WF 25i REEL R /sa/2R/G/W	
		Part No.:	4,049,039,850
		Ser.No.:	24060701
IEC 60 974-5/-10 Cl.A		IP 21	
 1~ 50/60 Hz	U ₁	I ₁	 3,15 A
	100 - 240 V	1.7 - 0.7 A	
	1 - 25 m/min	40 - 984 ipm	
 			

Caution: Parts may be at welding voltage
 Attention: Les pièces peuvent être à la tension de soudage

WF 25i REEL R /SA/2R/G/W



Aparatul corespunde clasei de protecție II



Aparatele uzate nu se vor arunca în gunoiul menajer, ci se vor elimina ca deșeuri conform prescripțiilor de securitate.



Sudarea este periculoasă. Pentru un mod de lucru corect cu aparatul trebuie îndeplinite următoarele condiții de bază:

- Calificare suficientă pentru efectuarea lucrărilor de sudare automată
- Echipament de protecție corespunzător
- Menținerea persoanelor neimplicate la distanță față de dispozitivul de avans sârmă și procesul de sudare



Utilizați funcțiile descrise doar dacă ați citit în totalitate și ați înțeles următoarele documente:

- prezentele instrucțiuni de utilizare
- toate instrucțiunile de utilizare ale componentelor de sistem, în special prescripțiile de securitate



Mențineți mâinile, părul, obiectele de vestimentație și uneltele la distanță de piesele aflate în mișcare, ca de exemplu:

- Roți dințate
- Role de avans
- bobine de sârmă și sârme de sudare

Nu introduceți mâinile în roțile dințate aflate în mișcare ale mecanismului de avans sârmă sau în angrenajele rotative.

Măștile și panourile laterale pot fi deschise / îndepărtate doar pe durata lucrărilor de întreținere și reparații.

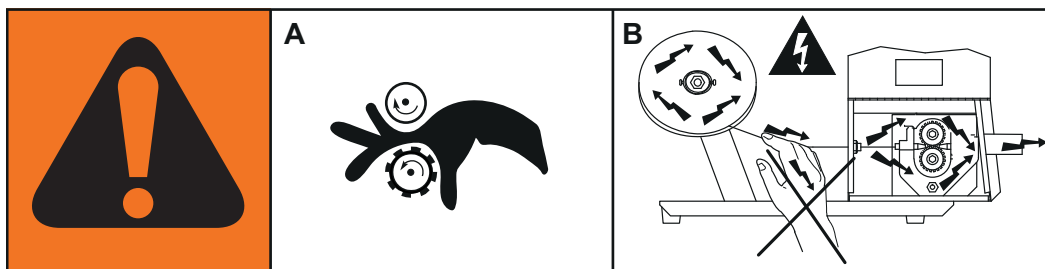


Utilizați ochelari de protecție

Descrierea avertismentelor de pe aparat

La anumite modele sunt aplicate avertismente pe aparat.

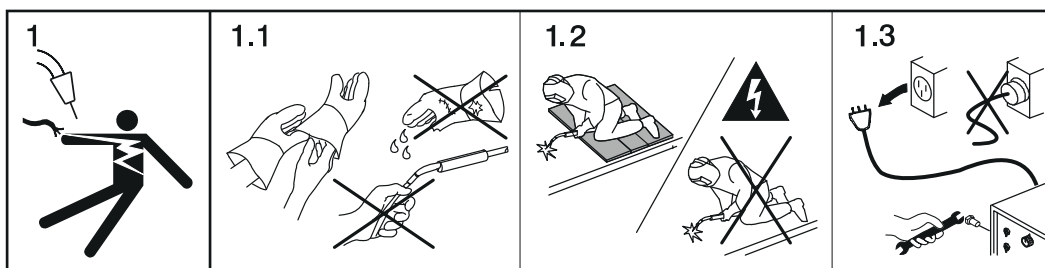
Disponerea simbolurilor poate varia.



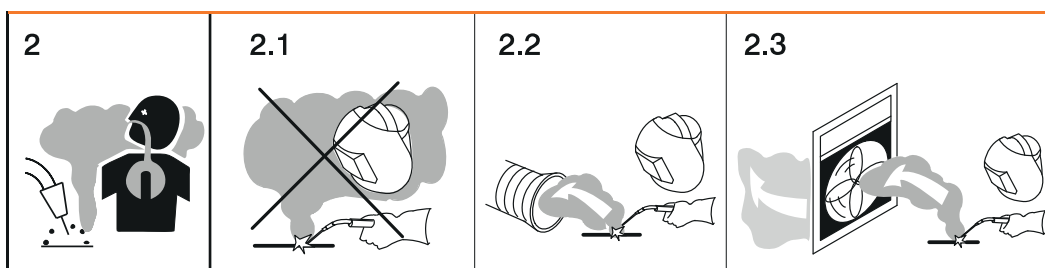
Avertisment! Atenție!

Simbolurile semnaleză posibile pericole.

- A Rolele de avans pot cauza accidentări ale degetelor.
- B Sârma pentru sudare și componentele acționării se află sub tensiune de sudare în timpul funcționării.
Țineți la distanță de mâini și obiecte din metal!



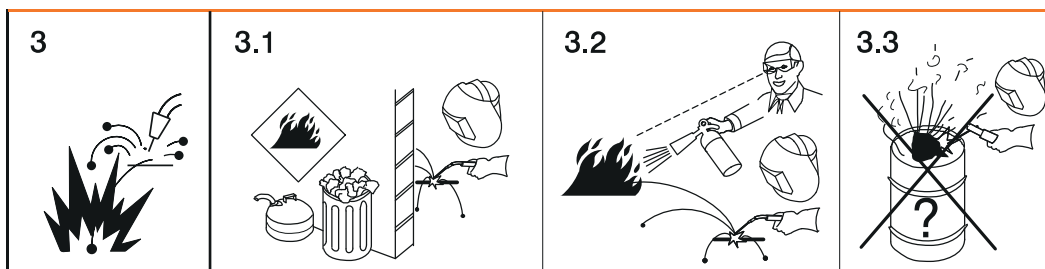
1. Un șoc electric poate fi mortal.
- 1.1 Purtați mănuși uscate, izolatoare. Nu atingeți sârma pentru sudare cu mâinile goale. Nu purtați mănuși ude sau deteriorate.
- 1.2 Ca protecție împotriva electrocutării utilizați un suport de lucru izolat față de pardoseală și zona de lucru.
- 1.3 Înainte de efectuarea lucrărilor opriți aparatul și scoateți ștecherul din priză sau decuplați alimentarea cu energie electrică.



2. Inspirarea fumului de sudare poate fi dăunătoare pentru sănătate.
- 2.1 Păstrați distanța față de fumul de sudare generat.

2.2 Utilizați un sistem de ventilare forțată sau o instalație locală de aspirare, pentru a îndepărta fumul de sudare.

2.3 Îndepărtați fumul de sudare cu un ventilator.

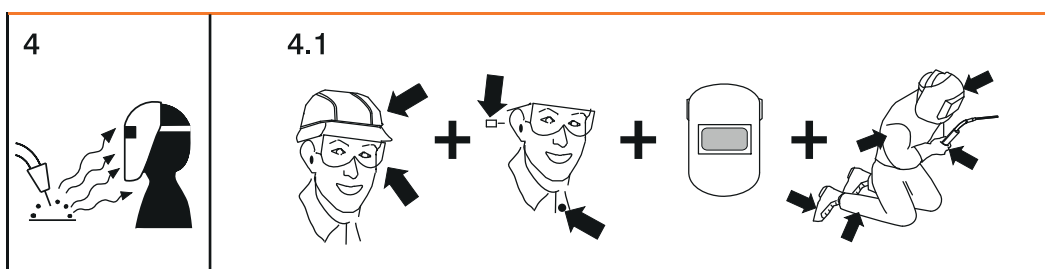


3 Scânteele produse la sudare pot cauza o explozie sau un incendiu.

3.1 Țineți materialele inflamabile la distanță de procedeul de sudare. Nu sudați în apropierea materialelor inflamabile.

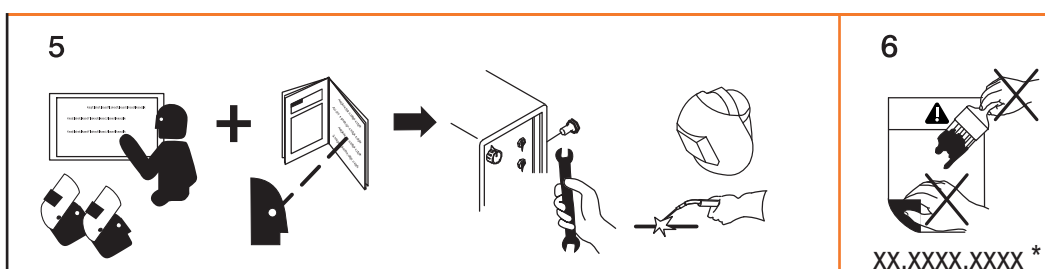
3.2 Scânteele produse la sudare pot cauza un incendiu. Țineți la îndemână stingătoare de incendiu. Eventual țineți la dispoziție o persoană însărcinată cu supravegherea, care să poată utiliza stingătorul.

3.3 Nu sudați în dreptul rezervoarelor sau recipientelor închise.



4. Radiațiile arcului electric pot cauza arsuri oculare și leziuni cutanate.

4.1 Purtați un acoperământ pentru cap și ochelari de protecție. Utilizați căști antifonice și guler de cămașă cu nasture. Utilizați mască pentru sudare cu nuanța corectă. Purtați îmbrăcăminte de protecție adecvată, care să acopere tot corpul.



5. Înainte de lucrări la mașină sau înainte de sudare: efectuați instructajul la aparat și citiți instrucțiunile!

6. Nu îndepărtați și nu scrieți peste autocolantul cu indicațiile de avertizare.

* Număr de comandă producător pentru autocolant

Elemente de operare, racorduri și componente mecanice

Siguranță

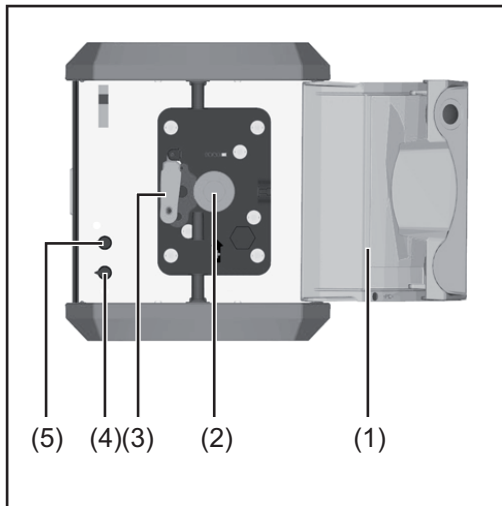
⚠ PERICOL!

Pericol din cauza operării defectuoase.

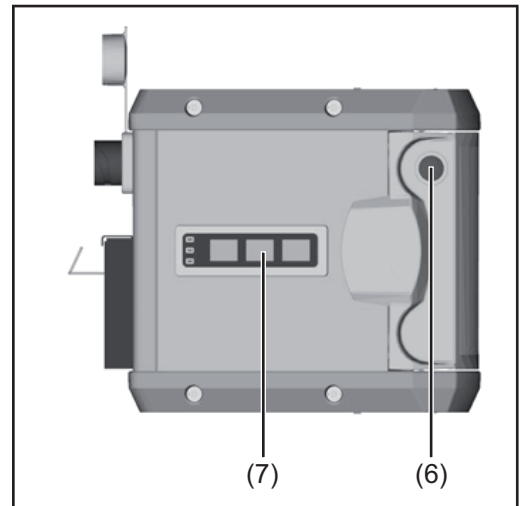
Urmarea o pot reprezenta vătămări corporale grave și pagube materiale majore.

- ▶ Toate funcțiile descrise pot fi efectuate doar de către personalul de specialitate calificat.
- ▶ Citiți și înțelegeți în întregime acest document.
- ▶ Citiți și înțelegeți în întregime toate MU ale componentelor sistemului, în special prescripțiile de securitate.

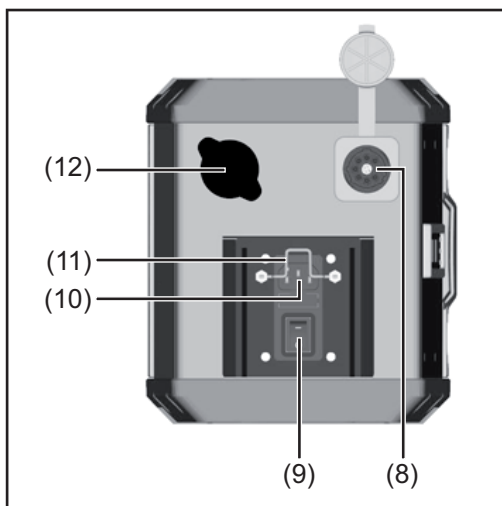
Elemente de operare, racorduri și componente mecanice



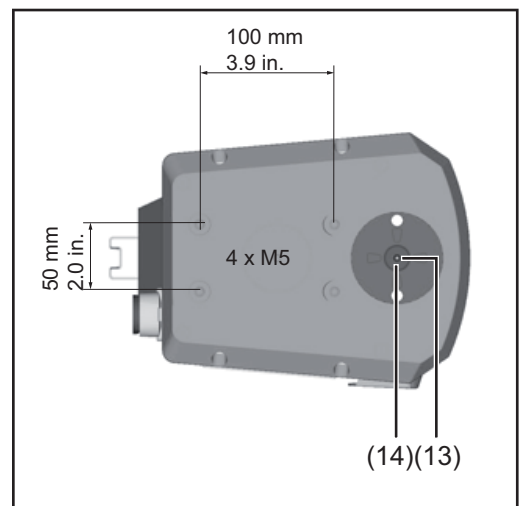
Partea frontală



Partea stângă



Partea posterioară



Partea de sus/de jos

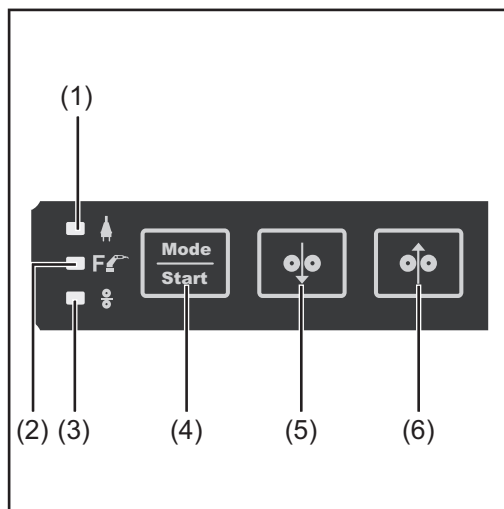
Nr.	Funcție
-----	---------

(1)	Capac
-----	-------

(2)	Capac de protecție a acționării cu 2 role
-----	---

-
- (3) **A acționare cu 2 role**
-
- (4) **Potențiometrul viteza de avans a sârmei**
1 - 15 m/min (39,4 - 590,6 ipm.) la introducerea sârmei și la retragerea sârmei
-
- (5) **Potențiometrul moment de rotație**
10 - 100 % (10 % = 5 N, 100 % = 50 N)
Setare din fabrică: 40 %
-
- (6) **Deschidere pentru opțiunea închizătoare cu zăvor rotativ**
-
- (7) **Panou de operare**
-
- (8) **Racord comandă robotizată (opțiune)**
-
- (9) **Înterupător alimentare**
-
- (10) **Racord cablu de alimentare**
-
- (11) **Dispozitiv de detensionare pentru cablul de alimentare**
-
- (12) **Capac orb pentru opțiune**
-
- (13) **Tub de intrare/ieșire a sârmei**
Intrare sârmă (partea de jos)
Ieșire sârmă (partea de sus)
-
- (14) **Filet M20**
pentru racordarea opțiunii Quick Connect
-

Panou de operare



Panou de operare verificare gaz / introducere sârmă

Nr.	Funcție
(1)	LED alimentare de la rețea
(2)	LED regim cu moment de rotație
(3)	LED regim de introducere

LED-urile sunt LED-uri duale care pot lumina permanent sau intermitent cu verde și roșu.

Descrierea funcției LED-urilor conform secțiunilor „Indicatoare cu LED” la pagina 33 și „Indicatoare cu LED în caz de erori” la pagina 36

Nr.	Funcție
(4)	Tasta Mode / Start <ul style="list-style-type: none"> - pentru comutare între regim cu moment de rotație și regim introducere sârmă - pentru pornirea regimului cu moment de rotație

Nr.	Funcție
(5)	Buton Retrageră sârmă pentru retragerea sârmei pentru sudare fără gaz și curent <ul style="list-style-type: none">- Apăsați butonul și mențineți-l apăsat- după cca. 0,1 secunde dispozitivul de avans sârmă atinge valoarea vitezei de avans a sârmei setată la potențiometrul pentru viteza de avans sârmă, cu care are loc retragerea sârmei

REMARCĂ!

Sârma pentru sudare trebuie retrasă întotdeauna cu lungimi mici, pentru a evita înfășurarea pe bobina de sârmă sau pe butoiul pentru sârma de sudare în timpul retragerii.

(6)	Buton Introducere sârmă pentru introducerea fără gaz și fără curent a sârmei pentru sudare în pachetul de furtunuri al pistolului de sudare <ul style="list-style-type: none">- Apăsați butonul și mențineți-l apăsat- după cca. 0,1 secunde dispozitivul de avans sârmă atinge valoarea vitezei de avans a sârmei setată la potențiometrul pentru viteza de avans sârmă, cu care are loc introducerea sârmei
-----	--

Montarea dispozitivului de avans sârmă

Montarea dispozitivului de avans sârmă



PERICOL!

Un șoc electric poate fi mortal.

Dacă în timpul lucrărilor descrise mai jos sursa de curent este racordată la rețea, există pericolul de vătămări corporale grave și daune materiale majore. Toate lucrările descrise mai jos se pot efectua numai dacă:

- ▶ întrerupătorul de rețea al sursei de curent este comutat în poziția - O -
- ▶ sursa de curent este separată de la rețea
- ▶ toate componentele de sistem sunt separate de la rețea

Dispozitivul de avans sârmă cu derulare este prevăzut exclusiv pentru montarea verticală pe următoarele suporturi:

- WF Mounting WALL 4,100,846
- WF Mounting Drum 4,100,845

- 1** Montați dispozitivul de avans sârmă cu derulare pe suportul de perete sau suportul butoiului de sârmă, conform instrucțiunilor de montare
- 2** Racordați furtunul pentru avansul sârmei la dispozitivul de avans sârmă cu derulare folosind opțiunea Quick Connect
- 3** Dacă există:
Cu ajutorul opțiunii Comandă robotizată legați dispozitivul de avans sârmă cu derulare la comanda robotizată
- 4** Racordați cablul de alimentare la dispozitivul de avans sârmă cu derulare

Montarea / înlocuirea rolor de avans

SIGURANȚĂ

PERICOL!

Un șoc electric poate fi mortal.

Dacă în timpul lucrărilor descrise mai jos sursa de curent este racordată la rețea, există pericolul de vătămări corporale grave și daune materiale majore. Toate lucrările descrise mai jos se pot efectua numai dacă:

- ▶ întrerupătorul de rețea al sursei de curent este comutat în poziția - O -
- ▶ sursa de curent este separată de la rețea
- ▶ toate componentele de sistem sunt separate de la rețea

Generalități

La prima livrare, rolele de avans nu sunt montate în aparat.

Pentru a garanta transportul optim al sârmei pentru sudare, rolele de avans trebuie adaptate la diametrul sârmei pentru sudare și la aliajul sârmei.

REMARCĂ!

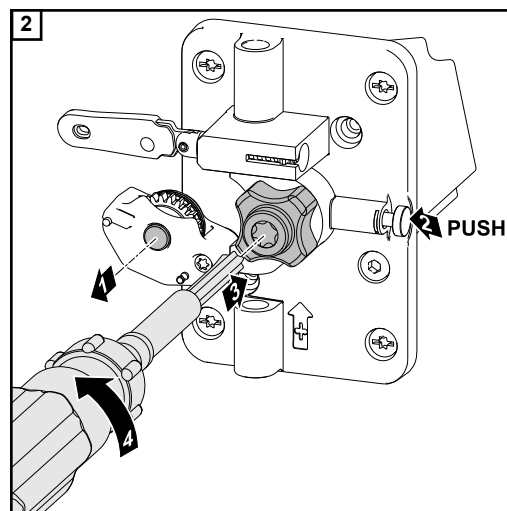
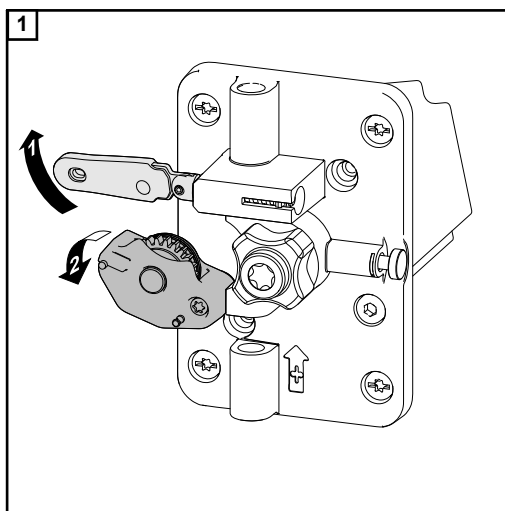
Risc din cauza rolor de avans insuficiente.

Urmarea o pot reprezenta proprietăți de sudare defectuoase.

- ▶ Utilizați doar role de avans corespunzătoare sârmei pentru sudare.

O vedere de ansamblu a rolor de avans disponibile și a posibilităților lor de utilizare se găsește în listele pieselor de schimb.

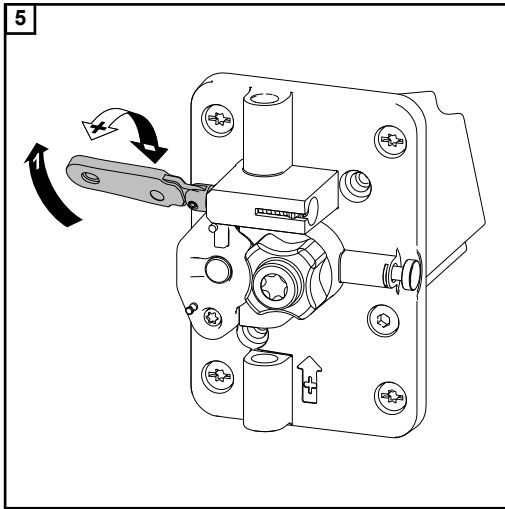
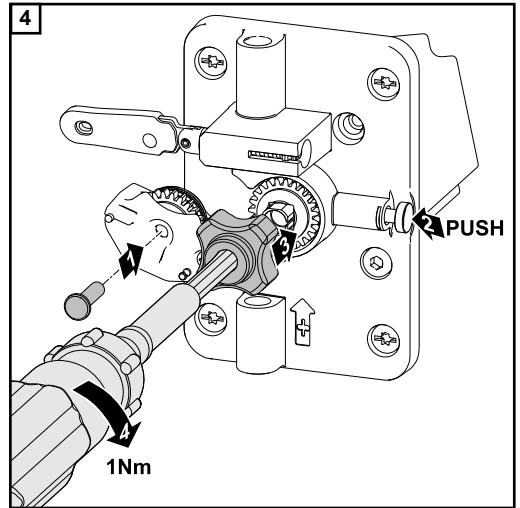
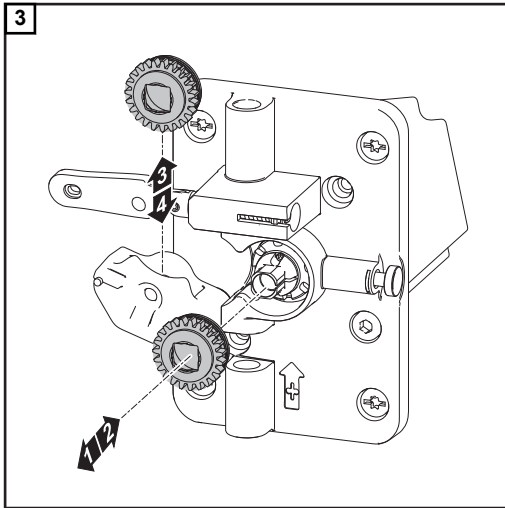
Antrenare cu 2 role: Montarea / înlocuirea rolor de avans



ATENȚIE!

Pericol de strivire în rolele de avans deschise.

- ▶ După înlocuirea rolor de avans montați întotdeauna un capac de protecție a antrenării cu 2 role.



Inserați sârma de sudare

Ghidarea izolată a sârmei pentru sudare către dispozitivul de avans sârma

PERICOL!

Pericol de vătămări corporale și daune materiale precum și afectarea rezultatului sudurii prin punerea la masă sau la pământ al unei sârme pentru sudare neizolate.

- ▶ La aplicațiile automatizate, conduceți sârma pentru sudare doar izolat de butoiul pentru sârma de sudare, bobina mare sau bobina de sârma până la dispozitivul de avans sârma (de exemplu cu furtun pentru avansul sârmei).

Punerea la masă sau la pământ poate fi cauzată de:

- o sârma pentru sudare neizolată, liberă, care vine în contact cu un obiect conductibil electric în timpul operațiunii de sudare
- lipsa izolației între sârma pentru sudare și delimitarea împământată a carcasei unei celule robotizate
- furtunuri pentru avansul sârmei tocite, cu expunerea sârmei pentru sudare

Pentru a evita punerea la masă sau la pământ:

- Utilizați furtunuri pentru avansul sârmei - pentru o ghidare izolată a sârmei pentru sudare către dispozitivul de avans sârma
- Nu treceți furtunurile pentru avansul sârmei peste muchii ascuțite, pentru a evita tocirea furtunurilor pentru avansul sârmei
- Eventual utilizați suporturi pentru furtunuri sau protecții împotriva tocirii
- În plus se recomandă elemente de cuplare și capace pentru butoaiile de sârma de sudare, pentru a garanta transportul sigur al sârmei pentru sudare

SIGURANȚĂ

ATENȚIE!

Pericol de accidentare din cauza pieselor de acționare aflate în rotație, atunci când capacul este deschis pentru lucrări de întreținere sau echipare.

Asigurați-vă că piesele de acționare ale dispozitivului de avans sârma nu pot fi pornite de la sursa de curent, de la dispozitivul de avans sârma cu derulare sau de la alte extensii ale sistemului.

ATENȚIE!

Pericol de deteriorare a furtunului pentru avansul sârmei și a pistolului de sudare din cauza capătului ascuțit al sârmei pentru sudare.

Înainte de inserare debavurați capătul sârmei de sudare.

ATENȚIE!

Pericol de accidentare din cauza efectului de resort al sârmei pentru sudare de pe bobină.

La inserarea sârmei pentru sudare în furtunul pentru avansul sârmei stabiliți capătul sârmei pentru sudare pentru a evita accidentarea prin propulsarea violentă a acesteia.

Inserați sârma de sudare

- 1 Introduceți cablul de alimentare al dispozitivului de avans cu derulare în priză

2 Porniți întrerupătorul de alimentare

LED-ul Alimentare de la rețea clipește repede cu verde, ulterior LED-urile Alimentare de la rețea și Regim de introducere luminează cu verde.
Regimul de introducere este activat.

3 Împingeți sârma pentru sudare din butoiul pentru sârmă prin furtunul pentru avansul sârmei până la rolele de avans ale dispozitivului de avans sârmă cu derulare

⚠ ATENȚIE!

Pericol de accidentare din cauza sârmei pentru sudare.

În special la sârmele subțiri sau moi există pericolul ca sârma pentru sudare să se rupă ca urmare a unei acumulări de sârmă.

Țineți fața și corpul departe de acționarea cu 4 role a dispozitivului robotic de avans sârmă. Utilizați ochelari de protecție adecvați.

4 Apăsați tasta Introducere sârmă de la dispozitivul de avans sârmă cu derulare



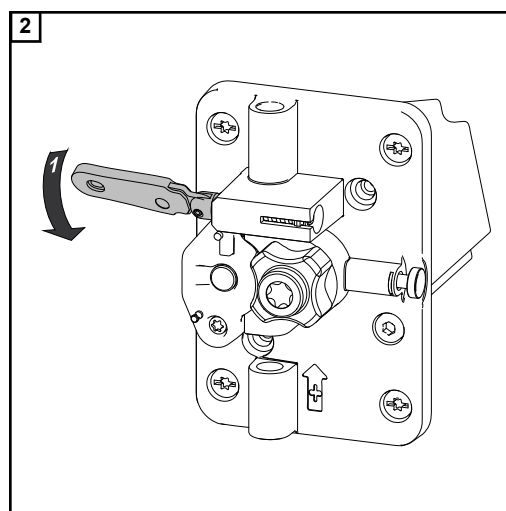
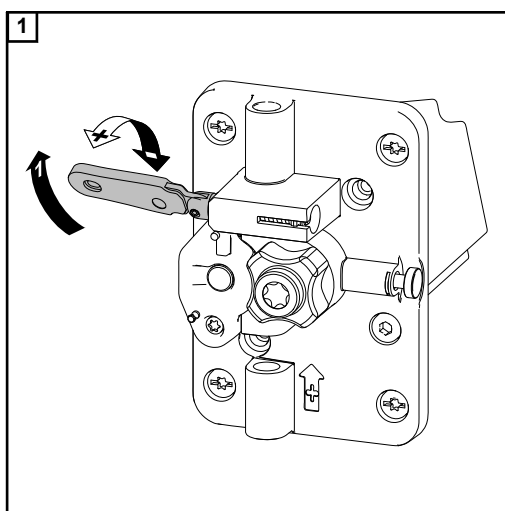
- Cât timp tasta Introducere sârmă rămâne apăsată, rolele de avans se rotesc, iar LED-ul Introducere sârmă clipește cu verde.
- Lăsați sârma pentru sudare să intre în furtunul pentru avansul sârmei între dispozitivul de avans sârmă cu derulare și dispozitivul de avans sârmă robotizat, până când sârma pentru sudare ajunge la rolele de avans ale dispozitivului de avans sârmă robotizat.
- Viteza de introducere sârmă poate fi modificată cu potențiometrul pentru viteza de avans a sârmei.

5 Introducerea sârmei pentru sudare în pachetul de furtunuri conform instrucțiunilor de utilizare ale dispozitivului de avans sârmă robotizat

Setați presiunea de apăsare la acționarea cu 2 role

REMARCĂ!

Reglați presiunea de apăsare astfel încât sârma de sudare să nu fie deformată, însă să se garanteze transportul corect al sârmei.



Valori orientative pentru presiunea de apăsare	Role cu canelură U
Oțel	4 - 6
CrNi	4 - 6
AlMg	3 - 5
Al, AlSi	2 - 4
Sârmă tubulară	3 - 5

Punerea în funcțiune

Punerea în funcțiune

După introducerea sârmei pentru sudare, dispozitivul de avans sârmă cu derulare este gata de funcționare.

- 1 Apăsați tasta Mode / Start



- Regimul cu moment de rotație se activează, LED-ul Alimentare de la rețea luminează cu verde, iar LED-ul Regim cu moment de rotație clipește cu verde.
- Dispozitivul de avans sârmă cu derulare începe transportul sârmei.
- Momentul de rotație al transportului sârmei se poate modifica de la potențiometrul pentru momentul de rotație: 10 - 100 % (10 % = 5 N, 100 % = 50 N)

- 2 Pentru încheierea avansului sârmei apăsați tasta Mode / Start



- Dispozitivul de avans sârmă cu derulare trece în regimul de introducere sârmă, tastele Retrageră sârmă și Introducere sârmă sunt active și pot fi utilizate.

Indicații privind reglarea momentului de rotație al transportului sârmei

Momentul de rotație al transportului sârmei este reglat din fabrică pe 40 %. Această setare este adecvată pentru o mare parte a aplicațiilor. Dacă sunt necesare ajustări individuale, respectați următoarele puncte.

- 1 Scoateți furtunul pentru avansul sârmei dintre dispozitivul de avans sârmă cu derulare și dispozitivul de avans sârmă robotizat de la dispozitivul de avans sârmă robotizat
- 2 La dispozitivul de avans sârmă cu derulare introduceți sârma pentru sudare până când iese la capătul furtunului pentru avansul sârmei în fața dispozitivului de avans sârmă robotizat
- 3 Regim cu moment de rotație:
Apăsați tasta Mode / Start



- LED-ul Alimentare de la rețea luminează cu verde, iar LED-ul Regim cu moment de rotație clipește cu verde. Dispozitivul de avans sârmă cu derulare începe transportul sârmei.

IMPORTANT! Sârma pentru sudare nu trebuie să iasă autonom în regimul cu moment de rotație. Dacă se întâmplă acest lucru, înseamnă că momentul de rotație pentru transportul sârmei este setat pe o valoare prea mare și trebuie corectat de la potențiometrul pentru momentul de rotație!

- 4] Setează momentul de rotație pentru transportul sârmei la potențiometrul pentru momentul de rotație:
sârma pentru sudare trebuie să se poată trage ușor cu 2 degete din furtunul pentru avansul sârmei (corespunde unei forțe de tracțiune de cca. 3 - 5 N).
- 5] Lăsați sârma pentru sudare să intre în dispozitivul de avans sârmă robotizat
- IMPORTANT!** Dispozitivul de avans sârmă cu derulare este în regim cu moment de rotație!
- 6] Racordați furtunul pentru avansul sârmei la loc la dispozitivul de avans sârmă robotizat
- Început sudare în funcție de aplicație
- 7] Pentru încheierea avansului sârmei apăsați tasta Mode / Start








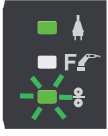
- Dispozitivul de avans sârmă cu derulare trece în regimul de introducere sârmă, tastele Retrageră sârmă și Introducere sârmă sunt active și pot fi utilizate.

Indicatoare cu LED în regim normal de funcționare



În regim normal de funcționare LED-urile clipesc sau luminează permanent cu verde.

Simbolistica utilizată:

-  LED-ul este stins
-  LED-ul luminează permanent
-  LED-ul clipește

	<p>LED-ul clipește cu cca. 2 Hz Dispozitivul de avans sârmă cu derulare nu este încă gata de funcționare sau placa de comandă SR63 tocmai pornește sau placa de comandă UI-AVR tocmai este updatată.</p>
	<p>Dispozitivul de avans sârmă cu derulare este în regim de introducere sârmă.</p>
	<p>LED-ul clipește cu cca. 0,5 Hz Dispozitivul de avans sârmă cu derulare este în regim de introducere sârmă, iar tasta Introducere sârmă sau tasta Retrageră sârmă este apăsată.</p>

Regim de introducere sârmă

Numai dacă există set de montaj OPT/i WF Semnal de start ext.:		Regim cu moment de rotație
	<p>La dispozitivul de avans sârmă cu derulare s-a selectat deja momentul de rotație, dar regimul cu moment de rotație nu este activ.</p> <p>Semnalul robotizat existent la opțiunea OPT/i WF Semnal de start ext. este LOW.</p>	
	<p>La dispozitivul de avans sârmă cu derulare s-a selectat deja momentul de rotație, regimul cu moment de rotație este activ.</p> <p>Semnalul robotizat existent la opțiunea OPT/i WF Semnal de start ext. este HIGH.</p>	

REMARCĂ!

Dacă există set de montaj OPT/i WF Semnal de start ext.

dispozitivul de avans sârmă cu derulare emite printr-o ieșire de releu un feedback cu privire la starea sa actuală de funcționare către robot.

Înainte de a fi posibil un start extern, la opțiunea 'OPT/i WF Semnal de start ext.' trebuie selectat regimul cu moment de rotație prin apăsarea tastei Mode.

Semnalul de retur de la dispozitivul de avans sârmă cu derulare la robot = HIGH:
dispozitivul de avans sârmă cu derulare este în regim cu moment de rotație.

Semnalul de retur de la dispozitivul de avans sârmă cu derulare la robot = LOW:
dispozitivul de avans sârmă cu derulare este în regim de introducere sârmă sau există o eroare.

Întreținere, îngrijire și eliminare

Generalități În condiții normale de utilizare sistemul de sudare necesită un volum minim de îngrijire și întreținere. Respectarea anumitor puncte este însă esențială pentru a păstra disponibilitatea de exploatare pe termen îndelungat a sistemului de sudare.

SIGURANȚĂ

PERICOL!

Un șoc electric poate fi mortal.

Înainte de deschiderea aparatului

- ▶ Comutați întrerupătorul de rețea în poziția - O -
- ▶ deconectați aparatul de la rețea
- ▶ asigurați-l împotriva reconectării accidentale
- ▶ asigurați-vă cu ajutorul unui aparat de măsură corespunzător că elementele încărcate electric (de ex. condensatorii) sunt descărcate

PERICOL!

Lucrările executate incorect pot cauza vătămări corporale și daune materiale grave.

- ▶ Activitățile prezentate mai jos pot fi efectuate doar de către personalul de specialitate calificat!
- ▶ Țineți seama de capitolul „Prescripții de securitate“!

La fiecare punere în funcțiune

- Verificați pachetul de furtunuri al pistolului de sudură, pachetul de furtunuri de legătură și conexiunea la masă în ceea ce privește deteriorările. Înlocuiți componentele deteriorate
- Verificați rolele de avans și tuburile de ghidare a sârmei pentru a nu prezenta deteriorări. Înlocuiți componentele deteriorate
- Verificați presiunea de apăsare a rolelor de avans și eventual reglați-o
- Verificați fixarea corectă a tuturor îmbinărilor cu șuruburi dintre robot, suportul pentru dispozitivul de avans sârmă și dispozitivul de avans sârmă
- Verificați fixarea corectă a tuturor îmbinărilor cu șuruburi dintre componentele de sistem și suporturile aferente

La fiecare 6 luni

REMARCĂ!

Pericol de deteriorare a componentelor electronice.

Nu expuneți componentele electronice unui jet de aer sub presiune de la mică distanță.

- Demontați capacul aparatului și purjați interiorul aparatului cu aer comprimat uscat dezoxidat

Eliminarea ca deșeu

Eliminați aparatul doar în conformitate cu normele naționale și regionale.

Diagnoza erorilor, remedierea defecțiunilor

Generalități

Aparatele sunt echipate cu un sistem de siguranță inteligent. Astfel se poate renunța pe scară largă la utilizarea siguranțelor fuzibile. Prin urmare nu mai este necesară înlocuirea siguranțelor fuzibile. După confirmarea unei posibile defecțiuni aparatul este din nou pregătit de funcționare.

SIGURANȚĂ

PERICOL!

Lucrările executate incorect pot cauza vătămări corporale și daune materiale grave.

Activitățile prezentate mai jos pot fi efectuate doar de către personalul de specialitate calificat. Respectați prescripțiile de securitate și condițiile de funcționare descrise în instrucțiunile de utilizare ale dispozitivului de avans sârmă.

PERICOL!

Un șoc electric poate fi mortal.

Înainte de deschiderea aparatului

- ▶ Comutați întrerupătorul de rețea în poziția - O -
- ▶ deconectați aparatul de la rețea
- ▶ montați un panou de avertizare clar pentru a preveni reconectarea
- ▶ asigurați-vă cu ajutorul unui aparat de măsură corespunzător că elementele încărcate electric (de ex. condensatorii) sunt descărcate

Indicatoare cu LED în caz de erori

În caz de eroare LED-urile luminează cu roșu.

Simbolistica utilizată:



LED-ul este stins



LED-ul luminează permanent



Subtensiune la placa de comandă SR63; mesajul poate fi resetat prin apăsarea tastei Mode / Start.



Supratemperatură motor sau supracurent motor
mesajul poate fi resetat prin apăsarea tastei Mode / Start.

Eroare la acționare

Regim cu moment de rotație:



Motorul nu atinge forța de transport necesară

- Capătul firului
- Maneta pentru presiunea de apăsare deschisă
- Presiunea de apăsare prea mică

Regim de introducere sârmă:

- Rolele de avans blocate
- Codorul defect

Mesajul poate fi resetat prin apăsarea tastei Mode / Start.



Supratemperatură la modulul de putere al plăcii de comandă SR63
mesajul poate fi resetat prin apăsarea tastei Mode / Start.



Eroare la acționare

- Motorul nu este detectat
sau
- Motor CFM defect

Mesajul poate fi resetat prin OPRIREA / PORNIREA aparatului.



Dispozitivul de avans sârmă cu derulare nu a putut efectua complet determinarea automată a poziției rotorului
(de ex., atunci când în timpul determinării poziției rotorului opțiunea Quick-Connect WireBrake este închisă)

Mesajul poate fi resetat prin OPRIREA / PORNIREA aparatului.
Determinarea poziției rotorului începe din nou.



Eroare la placa de comandă SR63
(eroare internă SR63)

Diagnosticul defecțiunilor

Notați numărul de serie și configurația aparatului și comunicați departamentului de service o descriere detaliată a erorii, atunci când

- intervin erori care nu sunt descrise mai jos
- măsurile de remediere luate nu duc la un rezultat pozitiv

Dispozitivul de avans sârmă cu derulare nu funcționează

Întreprătorul de alimentare este activ, indicatoarele nu se aprind

Cauză	Cablul de alimentare este întrerupt, ștecherul de rețea nu este cuplat
Remediere	Verificați cablul de alimentare, eventual cuplați ștecherul de rețea
Cauză	Priza de rețea sau ștecherul de rețea defecte

Remediere	Înlocuiți piesele defecte
Cauză	Siguranța fuzibilă de rețea
Remediere	Înlocuiți siguranța fuzibilă de rețea

viteză de avans neregulată a sârmei

Cauză	alezajul tubului de contact prea îngust
Remediere	folosiți un tub de contact adecvat
Cauză	tubul de ghidare a sârmei din pistolul de sudare defect
Remediere	verificați tubul de ghidare a sârmei pentru a nu prezenta flambaje, impurități etc.
Cauză	rolele de avans nu sunt adecvate pentru sârma de sudare utilizată
Remediere	folosiți role de avans adecvat
Cauză	presiune de apăsare greșită a rotelor de avans
Remediere	optimizați presiunea de apăsare

Probleme cu dispozitivul de transport al sârmei

la aplicații cu pachete de furtunuri lungi

Cauză	pozarea necorespunzătoare a pachetului de furtunuri
Remediere	pozați pachetul de furtunuri în linie cât mai dreaptă, evitați curbele strânse

Date tehnice

**WF 25i REEL R
/SA/2R/G/W**

Tensiune de alimentare	100 - 240 V AC
Toleranța tensiunii de rețea	-10 % / +10 %
Frecvența de rețea	50 / 60 Hz
Consum de curent	1,7 - 0,7 A
siguranță	3,15 A inert
Dispozitiv de protecție împotriva curenților vagabonzi	Tip A
Viteza de avans a sârmei	1 - 25 m/min 39.37 - 984.3 ipm.
Dispozitiv de antrenare a firului	Acționare cu 2 role
Diametrul bobinei de sârmă	0,8 - 1,6 mm 0.03 - 0.06 in.
Clasă de protecție	IP 21
Marcaj de conformitate	CE, CSA
Dimensiuni L x l x î	250 x 210 x 190 mm 9.8 x 8.3 x 7.5 in.
Greutate	5,1 kg 11.24 lb.

FRONIUS INTERNATIONAL GMBH

Froniusstraße 1
A-4643 Pettenbach
AUSTRIA
contact@fronius.com
www.fronius.com

Under **www.fronius.com/contact** you will find the addresses
of all Fronius Sales & Service Partners and locations.



Find your
spareparts online



spareparts.fronius.com