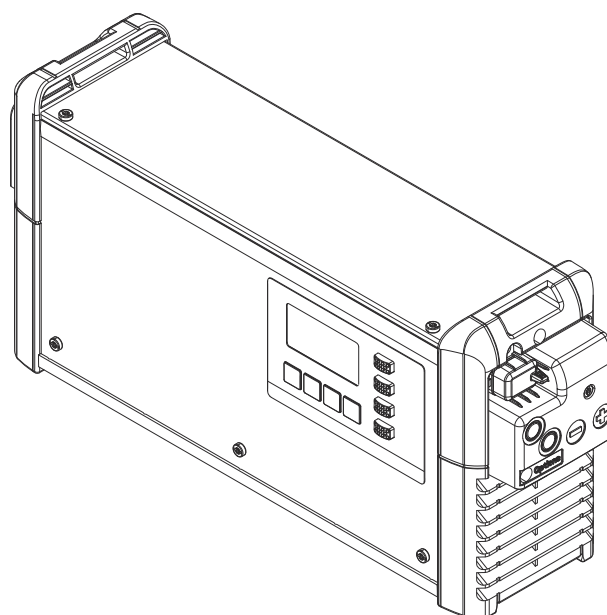


# Operating Instructions

**Selectiva 4.0**

2 - 3 kW



**LT** | Naudojimo instrukcijos





# Turinys

Saugos taisyklės.....	5
Bendroji informacija.....	5
Saugos simbolių apibūdinimas.....	5
Aplinkos sąlygos.....	6
Prijungimas prie elektros tinklo.....	6
Tinklo ir įkrovos srovės keliami pavojai.....	6
Rūgščių, garų ir dujų keliami pavojai.....	6
Bendroji informacija dėl darbo su akumuliatoriais.....	7
Operatoriaus ir aplinkinių apsauga.....	7
Saugos priemonės įprastu veikimo režimu.....	7
Prietaiso EMS klasifikacija.....	7
EMS priemonės.....	8
Duomenų saugumas.....	8
Techninė priežiūra.....	8
Remontas.....	8
Veiklos vykdytojo įsipareigojimai.....	8
Saugos patikra.....	8
Ženkla ant prietaiso.....	9
Utilizavimas.....	9
Autorių teisės.....	9
Galios klasės.....	10
Bendroji informacija.....	10
2 kW.....	10
3 kW.....	10
Bendroji informacija.....	11
Įkroviklio veikimo principas.....	11
Naudojimas pagal paskirtį.....	11
Tiekiamas komplektas.....	12
Prijungimas prie elektros tinklo.....	12
Įkroviklio laidas.....	13
Tinkamas maitinimo / įkrovimo laidų nutiesimas.....	13
Įspėjimai ant prietaiso.....	14
Įspėjimai prietaiso viduje.....	15
Vietos pasirinkimas ir montavimas ant sienos.....	16
Tinkamas prietaiso pastatymas.....	16
Sieniniai ir grindiniai laikikliai.....	17
Valdymo elementai ir jungtys.....	20
Valdymo elementai ir jungtys.....	20
2 kW pasirinktinio kištuko kontaktų priskirtis.....	22
3 kW pasirinktinio kištuko kontaktų priskirtis.....	23
Valdymo pultas.....	24
Akumuliatoriaus krovimas.....	26
Eksploatavimo pradžia.....	26
Krovimo pradžia.....	27
Krovimo pertraukimas.....	29
Krovimo baigimas.....	30
Ekranas.....	32
Rodinio režimų apžvalga.....	32
Standartinis režimas.....	33
Standartinis režimas.....	33
Statistikos režimas.....	34
Statistikos režimas.....	34
Istorijos režimas.....	35
Istorijos režimas.....	35
Konfigūravimo režimas.....	37
Nuostatų parinkčių konfigūravimo režimu apžvalga.....	37
Prieiga prie konfigūravimo režimo.....	37
Atsijungimas nuo konfigūracijos režimo.....	39
USB režimas, kai įjungtas konfigūracijos režimas.....	40
USB režimas.....	40

Įkrovimo nuostatos konfigūravimo režimu .....	42
Įkrovimo nuostatų apžvalga .....	42
Elektrolito cirkuliacija .....	42
Krovimas pagal temperatūrą .....	43
Išlyginamoji įkrova .....	44
Atidėjimas .....	45
Kalendorius .....	45
Specialusis krovimas .....	47
Krovimas pagal aplinkybes .....	48
DC jungtis .....	49
Papildomos funkcijos konfigūravimo režimu .....	50
Papildomų funkcijų apžvalga .....	50
TagID .....	50
Kontaktų temperatūros stebėjimas .....	50
Elektrolito cirkuliacija .....	51
Gateway Link .....	51
Cool Bat Guide Easy .....	51
Parinkčių langelis .....	51
Būsenos išėjimai .....	51
Rodinio „Blue LED“ (mėlynas šviesos diodas) nuostata .....	52
Išorinis įjungiklis / išjungiklis .....	52
Papildymo indikatorius .....	53
Nuotolinis rodinys .....	53
Bendrosios nuostatos konfigūravimo režimu .....	54
Bendrųjų nuostatų apžvalga .....	54
Vienetai .....	54
Įkrovimo laido nuostatos .....	54
Kint. srovės ribotuvas .....	55
Kodas .....	55
USB laiko intervalas .....	55
Nustatymų atstatymas .....	56
Nuostatų atstata .....	56
Galimų parinkčių apžvalga .....	57
Saugumas .....	57
Elektrolitų apykaitos siurblys, 3 kW .....	57
Išorinis įjungiklis / išjungiklis .....	59
Krovimas pagal temperatūrą .....	59
Sienų ir grindų laikikliai .....	59
Šviesos diodų juostelės .....	59
Oro filtras .....	59
„Mobile“ rinkinys .....	59
Kontaktų temperatūros stebėjimas .....	60
Parinkčių langelis .....	60
Cool Bat Guide Easy .....	60
Tinklų sietuvas .....	60
„Gateway Link“ (tinklų sietuvo saitas) .....	60
„TagID“ .....	61
„TagID Link“ .....	61
Montavimo plokštė .....	62
Būsenos pranešimai .....	63
Būsenos pranešimai .....	63
Techniniai duomenys .....	68
„Selectiva“, 2 kW .....	68
„Selectiva“, 3 kW .....	69

# Saugos taisyklės

## Bendroji informacija

Prietaisas yra pagamintas pagal naujausias technologijas ir pripažintus saugos standartus. Naudojantis juo netinkamai ar ne pagal paskirtį, jis gali kelti pavojų

- operatoriaus ar trečiųjų asmenų sveikatai ir gyvybei;
- sugesti ar sugadinti kitus eksploatuojančiai jį kompanijai priklausančius įranginius;
- prietaisas gali veikti nenašiai.

Visi asmenys, atliekantys prietaiso paleidimo eksploatuoti, eksploatavimo, priežiūros ir aptarnavimo darbus, privalo

- būti tinkamai kvalifikuoti ir
- būti perskaitę šią naudojimo instrukciją ir jos laikytis.

Naudojimo instrukciją visada laikykite kartu su prietaisu. Be jos nuostatų taip pat būtina paisyti vietinių ir bendrųjų nelaimingų atsitikimų prevencijos taisyklių.

Visi įspėjantys apie pavojų ir saugumą ženklai ant prietaiso turi būti:

- lengvai įskaitomi;
- nepažeisti;
- nenuimti;
- neuždengti, neužklijuoti ir neuždažyti.

Kur ant prietaiso yra pritvirtinti apie saugumą ir pavojų įspėjantys užrašai, žr. savo prietaiso naudojimo instrukcijos sk. „Bendroji informacija“.

Prieš įjungdami prietaisą pašalinkite gedimus, kurie gali kelti pavojų saugiai jo eksploatacijai.

**Pasirūpinkite savo saugumu!**

## Saugos simbolių apibūdinimas



### **PAVOJUS!**

**Rodo tiesioginį realų pavojų.**

- ▶ Nesiėmus priemonių jo išvengti, galima sunkiai ar net mirtinai susižaloti.



### **ĮSPĖJIMAS!**

**Rodo situaciją, kurioje gali kilti pavojus.**

- ▶ Nesiėmus priemonių jo išvengti, kyla pavojus sunkiai ar net mirtinai susižaloti.



### **ATSARGIAI!**

**Rodo situaciją, kurioje galima susižaloti ar sugadinti turtą.**

- ▶ Nesiėmus priemonių jo išvengti, kyla pavojus nestipriai susižaloti ir / arba sugadinti turtą.

### **PRANEŠIMAS!**

**Rodo pavojų, kad produkto naudojimo rezultatas bus nepakankamas ir galima sugadinti įrangą.**

<b>Aplinkos sąlygos</b>	Prietaiso naudojimas ar sandėliavimas nesilaikant pateiktų reikalavimų laikomas netinkamu. Už žalą, kylančią dėl tokio naudojimo, gamintojas neatsako.
	Išsamios informacijos apie leistinas aplinkos sąlygas ieškokite sk. „Techniniai duomenys“.
<b>Prijungimas prie elektros tinklo</b>	Dėl įeinančios srovės didesnės galios prietaisai gali turėti įtakos elektros kokybei.
	<p>Tai gali taip veikti kai kurių rūšių prietaisus:</p> <ul style="list-style-type: none"> <li>- riboti prisijungimą, riboti reikalavimą dėl maksimalios leistinos tinklo varžos *) arba</li> <li>- riboti minimalios trumpojo jungimo galios reikalavimą *</li> </ul> <p>* Jei jungiama prie viešojo naudojimo tinklo, žr. sk. „Techniniai duomenys“.</p>
	<p>Tokiu atveju prietaiso naudotojas ir operatorius turi patikrinti, ar prietaisą galima prijungti; prireikus pasitarti su elektros energiją tiekiančia įmone.</p> <p><b>SVARBU!</b> Pasirūpinkite, kad elektros tinklas būtų tinkamai įžemintas!</p>
<b>Tinklo ir įkrovos srovės keliami pavojai</b>	<p>Su įkrovikliais dirbantiems asmenims kyla įvairūs pavojai, pvz.:</p> <ul style="list-style-type: none"> <li>- Pavojus būti nukrėstam tinklo ir įkrovos srovės.</li> <li>- Susidarantys pavojingi elektromagnetiniai laukai, kurie gali kelti pavojų asmenų, turinčių širdies stimuliatorių, gyvybei</li> </ul>
	<p>Elektros smūgis gali būti mirtinas. Kiekvienas elektros smūgis gali kelti pavojų gyvybei. Kad išvengtumėte elektros smūgio naudodami įkroviklį:</p> <ul style="list-style-type: none"> <li>- Nelieskite jokių prietaiso vidinių ar išorinių dalių, kuriomis teka srovė.</li> <li>- Jokiu būdu nelieskite akumulatoriaus gnybtų.</li> <li>- Užtikrinkite, kad neįvyktų krovimo laido ar krovimo gnybtų trumpasis jungimas.</li> </ul>
	<p>Visi laidai ir jungtys turi būti patikimai prijungti, nepažeisti, izoliuoti ir atitinkamų matmenų. Atsipalaidavusius sujungimus, apdegusius, pažeistus ar netinkamų matmenų laidus ir jungtis turi nedelsiant sutvarkyti kvalifikuoti darbuotojai.</p>
<b>Rūgščių, garų ir dujų keliami pavojai</b>	<p>Akumulatoriuose yra akims ir odai kenksmingų rūgščių. Įkrovimo metu išsiskiriančios dujos ir garai gali pakenkti sveikatai ir tam tikromis aplinkybėmis kelia didelį sprogo pavojų.</p>
	<p>Įkroviklį naudokite tik gerai vėdinamoje patalpoje, kad joje nesusikauptų sprogių dujų. Vietos, kuriose laikomi ir kraunami akumulatoriai, laikomos nekeliančiomis pavojaus, jei natūralia ar dirbtine ventiliacija galima užtikrinti, kad jose vandenilio koncentracija neviršys 4 %.</p>
	<p>Krovimo metu tarp įkroviklio ir akumulatoriaus būtina išlaikyti bent 0,5 m atstumą. Galimi užsidegimo šaltiniai, tokie kaip ugnis ir atvira liepsna, turi būti laikomi saugiu atstumu nuo akumuliatorių.</p>
	<p>Krovimo metu jokiu būdu negalima atjungti akumulatoriaus jungčių (pvz., krovimo gnybtų).</p>

Jokiu būdu neįkvėpkite išsiskiriančių dujų ir garų; pasirūpinkite, kad būtų pakankamai gryno oro.

---

Kad neįvyktų trumpasis jungimas, ant akumuliatoriaus nedėkite instrumentų ar laidžių srovei metalų.

---

Saugokite, kad akumuliatoriaus rūgštis nepatektų ant odos, drabužių ar į akis. Dėvėkite apsauginius akinius ir vilkėkite apsauginius drabužius. Iščiškusių rūgštį iškart kruopščiai nuplaukite švariu vandeniu ir, jei reikia, kreipkitės į gydytoją.

---

### **Bendroji informacija dėl darbo su akumuliatoriais**

- Saugokite akumuliatorius nuo purvo ir mechaninių pažeidimų.
  - Įkrautus akumuliatorius laikykite vėsioje patalpoje. Esant +2 °C temperatūrai savaiminė iškrova yra mažiausia.
  - Vadovaudamiesi akumuliatoriaus gamintojo nurodymais arba bent kartą per savaitę atlikite apžiūrą ir įsitikinkite, kad akumuliatorius yra pripildytas rūgšties (elektrolito) iki žymos „maks.“
  - Nenaudokite prietaiso arba iškart nustokite juo naudotis ir atiduokite akumuliatorių patikrinti kvalifikuotiems specialistams, jei
    - rūgštis lygis svyruoja arba atskiri akumuliatoriaus blokai naudoja itin daug vandens – tai gali rodyti, kad įvyko gedimas;
    - akumuliatorius neleistinai įkaista iki daugiau nei 55 °C temperatūros.
- 

### **Operatoriaus ir aplinkinių apsauga**

Kol įkroviklis naudojamas, pasirūpinkite, kad darbo zonoje nebūtų žmonių, ypač vaikų. Jei greta esama žmonių:

- įspėkite juos apie galimus pavojus (kenksmingas rūgštis ir dujas, tinklo ir įkrovos srovės keliamą pavojų ir pan.);
- pasirūpinkite atitinkamomis apsaugos priemonėmis.

Prieš išeidami iš darbo zonos pasirūpinkite, kad jums nesant nekiltų pavojaus žmonėms, įrenginiams ir patalpoms.

---

### **Saugos priemonės įprastu veikimo režimu**

Įkroviklius su įžeminimo jungtimi galima jungti tik prie elektros tinklo ir kištuko su įžeminimo jungties kontaktu. Jei prietaisas eksploatuojamas tinkle be įžeminimo arba prijungiamas prie kištuko be įžeminimo kontakto, tai laikoma grubiu aplaidumu. Už žalą, kylančią dėl tokio naudojimo, gamintojas neatsako.

Prietaisą eksploatuokite tik pasirūpinę ant tipo plokštelės nurodyto lygio apsauga.

---

Jokiu būdu nenaudokite prietaiso, jei jis yra pažeistas.

---

Tinklo laidą ir prietaiso jungtis turi reguliariai patikrinti elektrikas ir įsitikinti, kad įžeminimo jungtis veikia tinkamai.

---

Tinkamai neveikiančius apsauginius įtaisus ir dalis prieš įkroviklį įjungiant turi suremontuoti kvalifikuotas technikas.

---

Neapeikite ir neišjunkite apsauginių įtaisų.

---

Sumontavę prietaisą pasirūpinkite, kad šalia būtų lengvai prieinamas elektros lizdas.

---

### **Prietaiso EMS klasifikacija**

Emisijos A klasės prietaisai:

- yra skirti naudoti tik pramoninėje aplinkoje;
- gali kelti laidais ir bangomis sklindančių trikdžių kitose aplinkose.

---

Emisijos B klasės prietaisai:

- atitinka emisijų gyvenamosioms ir pramoninėms zonoms kriterijus. Tai taikoma gyvenamosioms zonoms, kuriose elektros srovė tiekama iš viešojo žemos įtampos srovės tinklo.
- 

Prietaisų EMS klasifikacija nustatoma pagal tipo plokštelę arba techninius duomenis.

---

**EMS priemonės** Tam tikrais atvejais, net jei prietaisas atitinka standartines emisijos ribines vertes, jis gali kelti trikdžių eksploatuojant aplinkoje, kuriai jis buvo numatytas (pvz., jei toje pačioje vietoje yra jautrios įrangos, jei arti yra radijo ar TV signalų imtuvų). Tokiu atveju naudotojas privalo imtis atitinkamų priemonių situacijai ištaisyti.

---

**Duomenų saugumas** Kalbant apie duomenų saugumą, naudotojas yra atsakingas už:

- gamyklinių nustatymų pakeitimų atsarginę kopiją,
- asmeninių nustatymų išsaugojimą ir saugojimą.

---

**Techninė priežiūra** Kiekvieną kartą prieš pradėdami eksploatuoti patikrinkite, ar nepažeistas maitinimo kištukas ir maitinimo laidas, taip pat įkrovimo laidai ir įkrovimo gnybtai. Jei prietaiso korpuso paviršius užterštas, nuvalykite jį minkšta šluoste ir tik valymo priemonėmis, kuriose nėra tirpiklių.

---

**Remontas** Remonto darbus turi atlikti tik kvalifikuoti specialistai. Naudokite tik originalias atsargines ir nusidėvinčias dalis (tai taikoma ir standartinėms dalims). Kad kitų gamintojų suprojektuotos ir pagamintos dalys atitiks prietaiso veikimo našumo ir saugos reikalavimus, garantuoti negalima.

---

Modifikuoti, montuoti papildomus įtaisus arba daryti pakeitimus leidžiama tik gavus gamintojo leidimą.

---

**Veiklos vykdytojo įsipareigojimai** Veiklos vykdytojas įsipareigoja leisti dirbti su prietaisu tik tiems asmenims, kurie

- yra susipažinę su pagrindinėmis nuostatomis dėl darbo saugos ir nelaimingų atsitikimų prevencijos ir kurie yra išmokyti naudoti prietaisą,
- yra perskaitę ir supratę šią naudojimo instrukciją, ypač skyrių „Saugos taisyklės“, ir patvirtinę tai savo parašu,
- buvo išmokyti pagal reikalavimus, susijusius su darbo rezultatais.

---

Reguliariai turi būti tikrinama, ar darbe darbuotojai rūpinasi darbo sauga.

---

**Saugos patikra** Gamintojas rekomenduoja atlikti prietaiso saugos patikrą mažiausiai kas 12 mėnesių.

---

Saugos patikrą gali atlikti tik kvalifikuotas elektrikas

- po to, kai buvo atliekami keitimai,
  - po to, kai buvo sumontuoti papildomi įtaisai,
  - atlikus techninės ir profilaktinės priežiūros bei remonto darbus,
  - mažiausiai kartą per 12 mėnesių.
-



Saugos patikros metu laikykitės atitinkamų vietinių ir tarptautinių standartų ir direktyvų.

---

Daugiau informacijos apie saugos patikrą teiraukitės techninio aptarnavimo centre. Pagal pageidavimą jame gausite reikalingus dokumentus.

---

#### **Ženkla ant prietaiso**

CE ženklu pažymėti prietaisai atitinka svarbiausius atitinkamų direktyvų reikalavimus.

---

EAC patikros ženklu pažymėti prietaisai atitinka Rusijoje, Baltarusijoje, Kazachstane, Armėnijoje ir Kirgizijoje taikomų standartų reikalavimus.

---

#### **Utilizavimas**

Elektros ir elektroninės įrangos atliekos turi būti surenkamos atskirai pagal ES direktyvas bei nacionalinius teisės aktus ir perdirbamos aplinkai nekenksmingu būdu. Panaudoti prietaisai turi būti grąžinti mažmenininkui arba utilizuoti naudojant vietinę įgaliotą surinkimo ir utilizavimo sistemą. Tinkamas seno prietaiso utilizavimas – tvaraus medžiagų išteklių antrinio perdirbimo pagrindas. Dėl taisyklių nepaisymo gali atsirasti neigiamas poveikis sveikatai / aplinkai.

#### **Pakuotės medžiagos**

Išmesti išrūšiuoti. Pasidomėkite savivaldybėje galiojančiomis taisyklėmis. Išardykite dėžę, kad sumažintumėte jos tūrį.

---

#### **Autorių teisės**

Autorių teisės į šią naudojimo instrukciją priklauso gamintojui.

---

Tekstas ir iliustracijos spausdinimo metu visos buvo techniškai teisingos. Mes pasilieiname teisę atlikti keitimus. Naudojimo instrukcijos turinys neteikia jokio pagrindo pirkėjui teikti kokio nors pobūdžio pretenzijas. Jei turite pasiūlymų, kaip galėtumėme patobulinti šį leidinį, arba jame radote klaidų, būsime dėkingi už jūsų komentarus.

# Galios klasės

---

## **Bendroji informacija**

Galios klasių kW specifikacija yra susijusi su korpuso versija ir nėra tiesiogiai susijusi su faktine prietaiso galia.

---

## **2 kW**

„Selectiva“  
2040 / 2050 / 2060 / 2070  
4020 / 4035

---

## **3 kW**

„Selectiva“  
2080 / 2100 / 2120  
4045 / 4060

# Bendroji informacija

## Įkroviklio veikimo principas

Vienfazio diapazono akumuliatorių įkroviklyje, skirtame 24 ir 48 V akumuliatoriams, naudojamos pažangios įkrovimo technologijos. Taikoma „Active inverter“ technologija, kurią naudojant vykdomas Ri krovimo procesas, prisitaiko prie akumuliatoriaus ypatybių ir kraunant naudojama tik tiek elektros srovės, kiek akumuliatoriui iš tikrųjų reikia.

Prietaisas įdėtas į tvirtą pramoninio standarto korpusą. Kompaktiška konstrukcija atitinka visus saugos standartų reikalavimus, mažiau reikia vietos ir komponentai apsaugomi taip, kad būtų užtikrinta ilga eksploataavimo trukmė.

Prietaisas puikiai parengtas ateičiai, nes jame sumontuotas grafinis ekranas, integruotas duomenų kaupiklis, yra naujų sąsajų ir papildomų funkcijų.

## Naudojimas pagal paskirtį

Įkroviklis skirtas įkrauti toliau nurodytiems akumuliatoriams. Bet koks kitoks jo naudojimas laikomas naudojimu ne pagal paskirtį. Už žalą, kylančią dėl tokio naudojimo, gamintojas neatsako. Į prietaiso naudojimo pagal paskirtį sampratą įeina:

- visų naudojimo instrukcijos nurodymų laikymasis,
- reguliarius tinklo ir krovimo laido tikrinimas.

### **ĮSPĖJIMAS!**

#### **Pavojus įkraunant sausus akumuliatorius (pirminius elementus) ir vienkartinės baterijas.**

Dėl nuotėkio iš akumuliatoriaus gali būti sunkiai sužaloti žmonės ir padaryta didelė žala turtui.

- ▶ Įkraukite tik nurodytų tipų akumuliatorius.

### **ĮSPĖJIMAS!**

#### **Pavojus įkraunant netinkamus akumuliatorius.**

Išsiveržiančios dujos, liepsna ar sprogitas gali sunkiai sužaloti ir sugadinti turtą.

- ▶ Nejunkite akumuliatoriaus prie įkroviklio, jei jo tipas, įtampa ir talpa neatitinka įkroviklio specifikacijų ir nuostatų.

Įkroviklis skirtas įkrauti švino rūgštiniais, NiCd ir ličio jonų akumuliatoriams.

- Pb-WET akumuliatoriai (PzS, GiS ir kt.):  
ventilijuojamieji švino rūgštiniai akumuliatoriai su skystu elektrolitu.
- Pb-GEL akumuliatoriai (PzV, GiV ir kt.):  
vožtuvais reguliuojami hermetiški švino rūgštiniai akumuliatoriai (VRLA) su fiksuotu elektrolitu (gelio arba neaustine medžiaga).
- NiCd akumuliatoriai:  
ventilijuojamieji arba uždarieji NiCd akumuliatoriai su skystu elektrolitu.
- Pb-CSM-WET akumuliatoriai („Copper Stretched Metal“):  
ventilijuojamieji švino rūgštiniai CSM akumuliatoriai su skystu elektrolitu.
- „Lead Crystal“ akumuliatoriai:  
„Lead Crystal“ akumuliatoriai, kurių tipas – EVFJ / CNFJ.
- PzQ akumuliatoriai:  
skirti didelėms apkrovoms.

Įkraunant ličio jonų akumuliatorius galima naudoti tik sertifikuotus, visiškai saugius akumuliatorius.

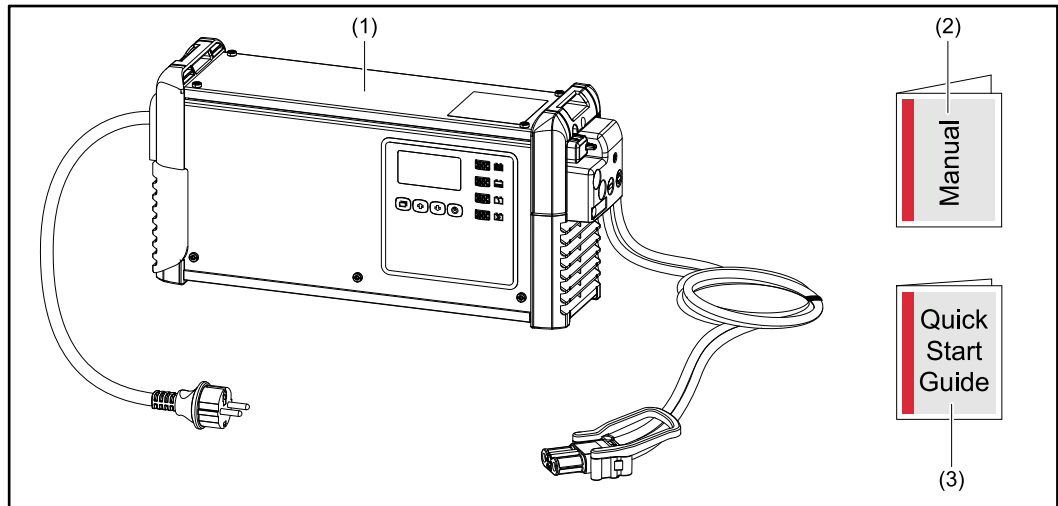
Norint įkrauti ličio jonų akumuliatorius, reikia naudoti kliento charakteristikų

kreivę, kuri yra specialiai sukurta tam akumuliatoriui. Standartinis ličio jonų akumuliatorių įkrovimo būdas įkroviklyje nėra iš anksto įdiegtas.

- Ličio jonų akumuliatoriai:  
LFP, LTO, NMC, NCA, NCO, LMO, LCO.

Kad prietaisas veiktų nepriekaištingai, būtina su juo tinkamai elgtis. Negalima prietaiso traukti iš elektros lizdo suėmus už laido.

### Tiekiamas kom- plektas



- (1) Įkroviklis
- (2) Naudojimo instrukcija
- (3) Trumpasis vadovas

### Prijungimas prie elektros tinklo

#### **ĮSPĖJIMAS!**

##### **Pavojus dėl elektros srovės poveikio.**

Galima sunkiai ar net mirtinai susižaloti.

- ▶ Prieš pradėdami darbą, išjunkite visus prietaisus ir komponentus ir atjunkite juos nuo maitinimo šaltinio.
- ▶ Užtikrinkite, kad visi susiję prietaisai ir komponentai būtų apsaugoti nuo pakartotinio įjungimo.

#### **ĮSPĖJIMAS!**

##### **Pavojus netinkamai naudojant ir dėl netinkamai atliktų darbų.**

Gali būti sunkiai sužaloti žmonės ir padaryta didelė žala turtui.

- ▶ Visus šiame dokumente aprašytus darbus ir funkcijas gali atlikti tik išmokyti ir kvalifikuoti darbuotojai.
- ▶ Reikia perskaityti ir suprasti šį dokumentą.
- ▶ Reikia perskaityti ir suprasti visų sistemos sudedamųjų dalių naudojimo instrukcijų, ypač saugos taisyklių, reikalavimus.

 **ĮSPĖJIMAS!**

**Pavojus dėl netinkamo arba nepakankamos galios maitinimo šaltinio.**

Gali būti sunkiai sužaloti žmonės ir padaryta didelė žala turtui.

- ▶ Turi būti laikomasi elektros energijos tiekimo reikalavimų, nurodytų skyriuje „Techniniai duomenys“.

**Įkroviklio laidas**

 **ĮSPĖJIMAS!**

**Netinkamai atjungus įkrovimo kištuką, kyla kibirkščiavimo sukeltas pavojus.**

Gali būti sunkiai sužaloti žmonės ir padaryta didelė žala turtui. Dėl to atsiran-dančios kibirkštys gali uždegti įkrovimo dujas, susiformavusias įkrovimo metu, ir sukelti gaisrą arba sprogimą

- ▶ Užbaikite įkrovimą įkrovikliu, tada palaukite, kol atvės įkrovimo laidai, ir juos suvyniokite arba, jei yra, padėkite ant laidų laikiklio.

**Tinkamas maiti-nimo / įkrovimo laidų nutiesimas**

 **ĮSPĖJIMAS!**

**Pavojus dėl netvarkingai išmėtytų įkrovimo laidų.**

Gali būti sunkiai sužaloti žmonės ir padaryta didelė žala turtui. Asmenys gali įsi-painioti ištrauktuose laisvuose laiduose arba už jų užkliūti.

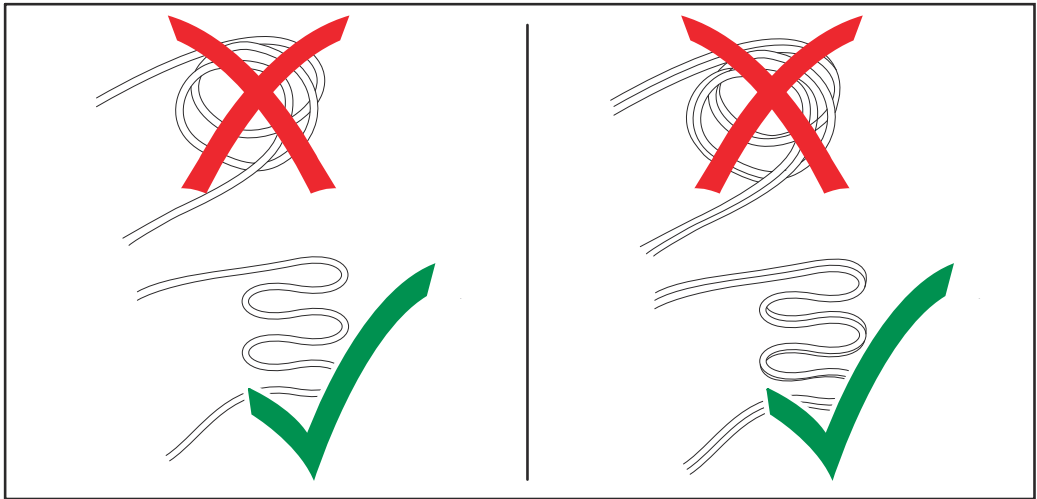
- ▶ Įkrovimo laidus nutieskite taip, kad už jo niekas neužkliūtų ir neužstrigtų.

 **ATSARGIAI!**

**Pavojus dėl perkaitimo klaidingai nutiesus maitinimo / įkrovimo laidus.**

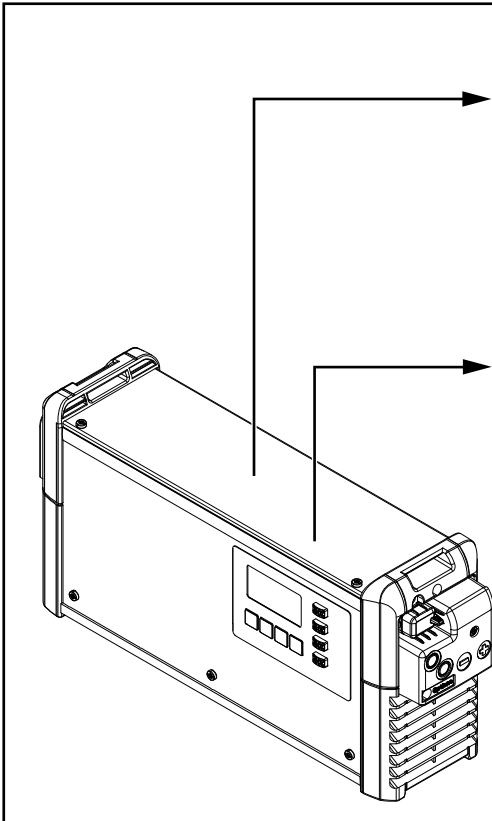
Maitinimo / įkrovimo laidų pažeidimo pavojus.

- ▶ Maitinimo / įkrovimo laidus gali keisti tik kvalifikuotas elektrikas.
- ▶ Maitinimo / įkrovimo laidus nutieskite be kilpų.
- ▶ Maitinimo / įkrovimo laidų neuždenkite.
- ▶ Įkrovimo laidai, kurių ilgis didesnis nei 5 m Laidų tiesimas atliekamas atskirai (jokio susiejimo).
- ▶ Įkrovimo laidai, kurių ilgis didesnis nei 5 m Laidų paviršiaus temperatūra gali būti padidėjusi (atsargiai, karšti paviršiai).
- ▶ Šiais atvejais įsitikinkite, kad įkrovimo laidų paviršiaus temperatūra neviršija 80° C:
  - aplinkos temperatūra siekia 30° C arba daugiau
  - įkrovimo laidų skerspjūvis 95 mm<sup>2</sup> arba daugiau
  - įkrovimo laidų ilgis siekia 5 m arba daugiau



## Įspėjimai ant prietaiso

Ant įkroviklio yra keletas saugos ženklų. Jų negalima nuimti ar uždažyti.



**WARNING - WARNING - ATTENTION**  
**ADVERTENCIA - AVVISO**

Ladevorgang immer stoppen bevor das Ladekabel abgezogen wird!  
Explosive Gase, Flammen und Funken vermeiden!  
Während des Ladens für ausreichend Frischluft-Zufuhr sorgen!

Always stop charging before you disconnect the charging cable!  
Explosive gases. Prevent flames and sparks.  
Provide adequate ventilation during charge!

Toujours arrêter la charge avant de déconnecter le câble de charge!  
Gaz explosifs. Éviter les flammes et les étincelles.  
Prévoir une ventilation adaptée pendant la charge!

¡Detener siempre la carga antes de desconectar el cable de carga!  
Gases explosivos. Evitar llamas y chispas.  
¡Mantener una ventilación adecuada durante la carga!

Interrompere sempre la carica prima di scollegare il cavo di carica!  
Gas esplosivi. Evitare fiamme libere e scintille.  
Predisporre una ventilazione adeguata durante la carica!

42\_0409\_0419

		xxxxxxx
www.fronius.com		Selectiva x.0 xxxx xkW
<b>CE</b>		Part No.: 4,010,xxx
		Ser. No.: xxxxxxxx
	U <sub>AC</sub> nom.	1~ NPE 230V 50/60Hz
	I <sub>AC</sub> max.	xxA
	P <sub>AC</sub> max.	xxxxW
	U <sub>DC</sub> nom.	xxV
	I <sub>DC</sub> max.	xxA
IP21		Protective class I
Fronius International GmbH Froniusstraße 1 4643 Pettenbach Austria		



Nebenaudojamo prietaiso neišmeskite su buitinėmis atliekomis. Utilizuokite jį pagal vietines saugos taisykles.



Galimi užsidegimo šaltiniai, tokie kaip ugnis, kibirkštys ir atvira liepsna, turi būti laikomi saugiu atstumu nuo akumuliatorių.



Sprogimo pavojus! Įkrovos metu akumuliatoriuje susidaro deguonies vandenilio dujos.



Akumuliatoriaus rūgštis yra ėsdinanti, saugokitės, kad jos nepatektų ant odos, drabužių ar į akis.



Pasirūpinkite, kad įkrovimo metu būtų tiekama pakankamai šviežio oro.



Nenaudokite jokių funkcijų, kol neperskaitėte visų naudojimo instrukcijų.

## Įspėjimai prietaiso viduje



### ĮSPĖJIMAS!

#### Pavojus dėl elektros srovės smūgio.

Galima sunkiai ar net mirtinai susižaloti.

- ▶ Korpusą gali atidaryti tik gamintojo išmokytas kvalifikuotas techninės priežiūros specialistas.
- ▶ Prieš atliekant darbus su atidarytu korpusu prietaisą būtina atjungti nuo elektros tinklo. Tinkamu matuokliu patikrinkite, ar konstrukcinės dalys, kuriose būna elektros įkrova (pvz., kondensatoriai), yra visiškai iškrautos.
- ▶ Lengvai įskaitomu ir aiškiai suprantamu įspėjamuoju ženklu pažymėkite prietaisą ir pasirūpinkite, kad jis nebūtų prijungtas prie elektros tinklo, kol nebus baigti visi darbai.

Prietaiso viduje:

<p>2 kW</p>	<p>XXXX</p> <p>U<sub>DC</sub> nom. XXV Part No.: 4,010,xxx Ser. No.: xxxxxxxx</p>	<p><b>WARNING Hazardous Voltage</b></p> <p>Kondensator Entladezeit &lt; 2 min. Capacitor discharge time &lt; 2 min. Décharge de condensateur &lt; 2 min. Condensador tiempo de descarga &lt; 2 min. Condensatore tempo di scaricamento &lt; 2 min.</p>
	<p>1 Display 2 Battery CR2032</p>	

<p>3 kW</p>	<p>XXXX</p> <p>U<sub>DC</sub> nom. XXV Part No.: 4,010,xxx Ser. No.: xxxxxxxx</p>	<p><b>WARNING Hazardous Voltage</b></p> <p>Kondensator Entladezeit &lt; 2 min. Capacitor discharge time &lt; 2 min. Décharge de condensateur &lt; 2 min. Condensador tiempo de descarga &lt; 2 min. Condensatore tempo di scaricamento &lt; 2 min.</p>
	<p>1 Display 2 Battery CR2032</p>	

# Vietos pasirinkimas ir montavimas ant sienos

## Tinkamas prietaiso pastatymas

### ⚠️ ĮSPĖJIMAS!

#### Pavojus dėl virstančių ar krintančių prietaisų.

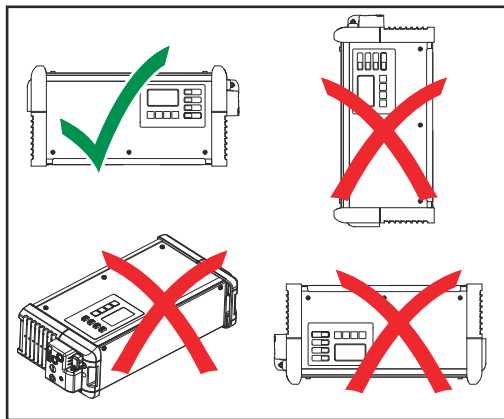
Gali būti sunkiai sužaloti žmonės ir padaryta didelė žala turtui.

- ▶ Visas sistemos dalis tvirtai pastatykite.
- ▶ Jei naudojate grindų ar sienos laikiklį, pasirūpinkite, kad visos tvirtinimo dalys būtų pritvirtintos tinkamai.

Prietaisas patikrintas pagal IP21 apsaugos laipsnio reikalavimus. Tai reiškia, kad:

- Užtikrinama apsauga nuo kietų pašalinių objektų, kurių skersmuo viršija 12,5 mm, patekimo į vidų
- Apsauga nuo vertikaliai lašančio vandens

Prietaisą galima sumontuoti ir eksploatuoti sausoje uždaroje patalpoje, atitinkančioje IP21 apsaugos lygį. Saugokite prietaisą nuo drėgmės.



Leidžiama prietaiso darbinė padėtis – horizontali.

#### Aušinimo oras

Įkroviklį pastatykite taip, kad per korpuse esančias ventilacijos angas galėtų laisvai tekėti aušinimo oras. Pasirūpinkite, kad iki oro įleidimo ir išleidimo angų visada būtų bent 20 cm atstumas. Aplinkos ore neturi būti:

- Per daug dulkių
- Elektrai laidžių dalelių (anglies ar metalo dulkių)
- Šilumos šaltinių.
- Akumuliatoriaus rūgšties garai

Aušinimo oras įsiurbiamas ir teka prietaise, kaip toliau iliustracijose pavaizduota rodyklėmis.

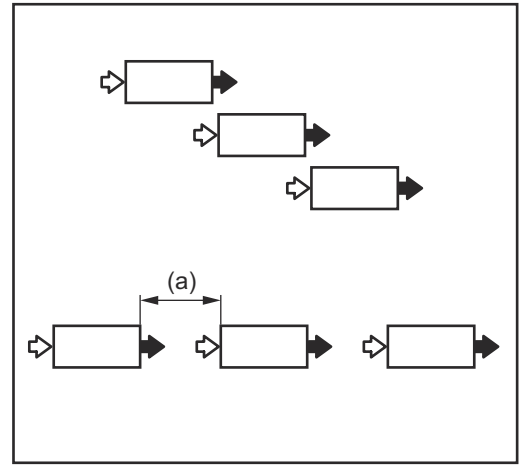
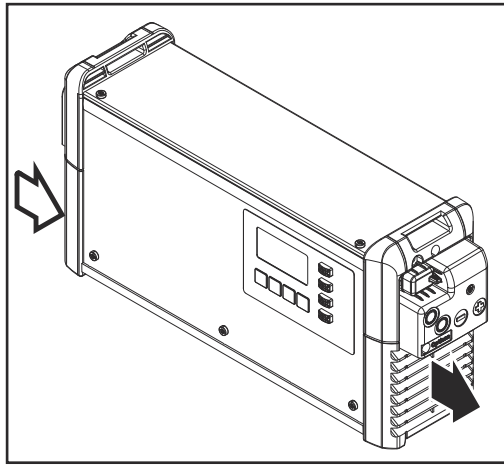
### ⚠️ ATSARGIAI!

#### Pavojus dėl iš dalies arba visiškai uždengtų oro įsiurbimo ir išleidimo angų.

Gali būti padaryta žala turtui.

- ▶ Jei vienas prie kito statomi keli įkrovikliai, juos reikia išdėstyti pakopomis.





Jei įkrovikliai vienas prie kito statomi į liniją be poslinkio, reikia palikti bent tokį minimalų atstumą tarp dviejų prietaisų:

a) mažiausias atstumas – 20 cm

### Sieniniai ir grindiniai laikikliai

#### ĮSPĖJIMAS!

#### **Pavojus dėl netinkamai atliktų darbų ir krintančių prietaisų.**

Gali būti sunkiai sužaloti žmonės ir padaryta didelė žala turtui.

- ▶ Laikiklius gali montuoti tik išmokyti ir kvalifikuoti darbuotojai.

Atsižvelgiant į pagrindą reikia naudoti skirtingus kaiščius ir varžtus. Todėl kaiščiai ir varžtai į pakuotę neįtraukti. Už tinkamų varžtų ir kaiščių pasirinkimą atsako pats montuotojas.

#### ĮSPĖJIMAS!

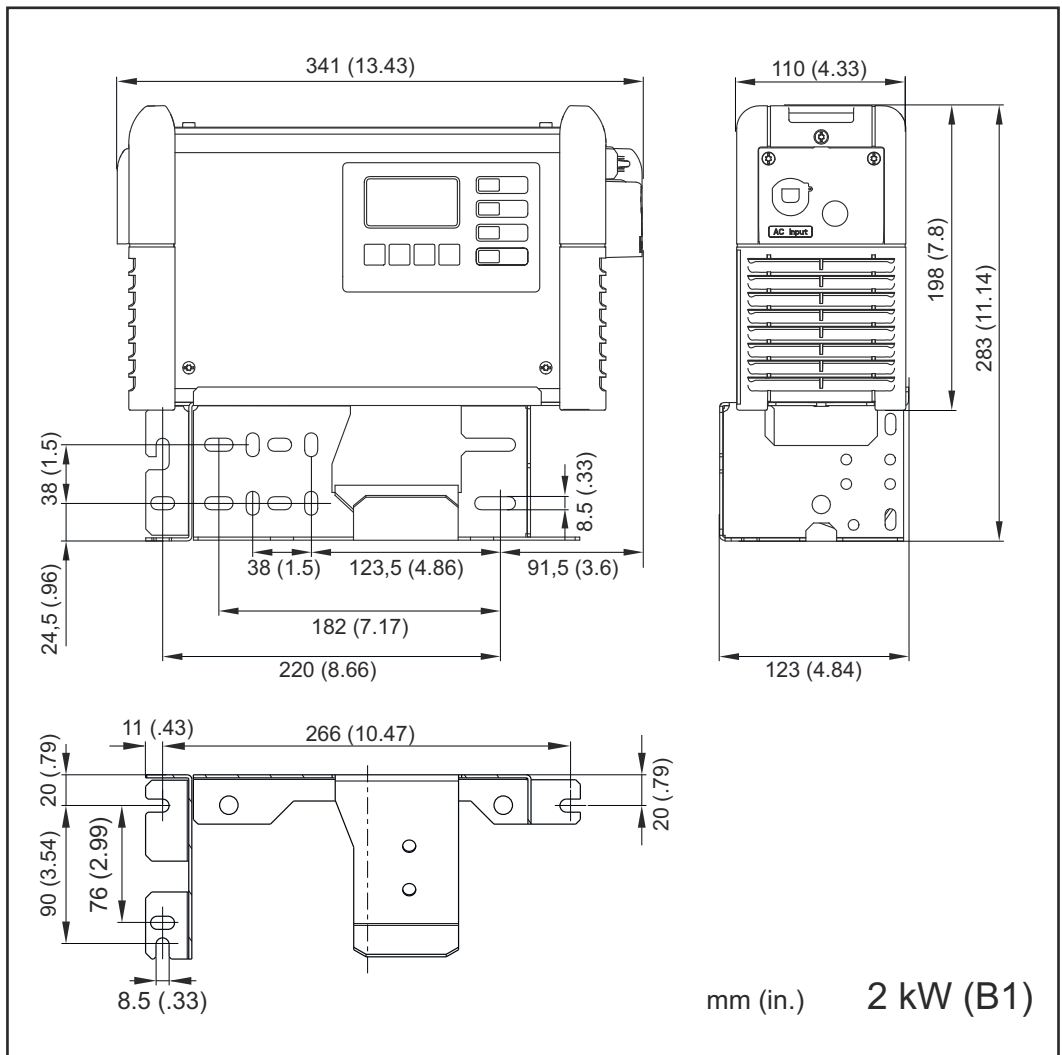
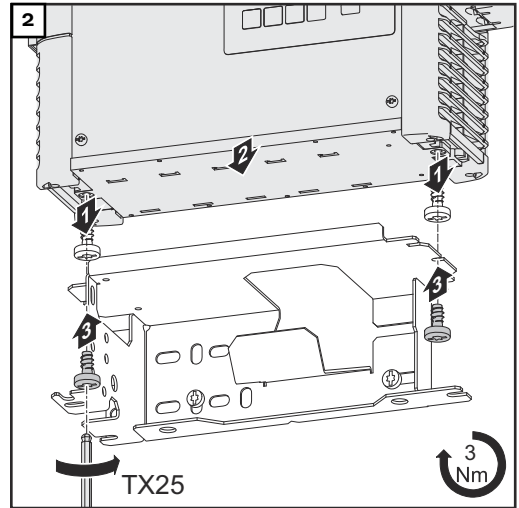
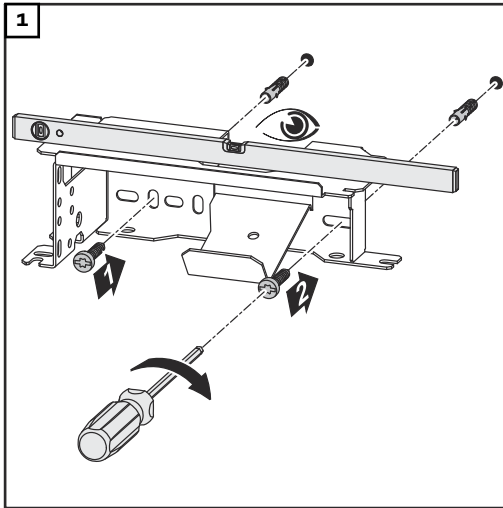
#### **Pavojus dėl virstančių ar krintančių daiktų.**

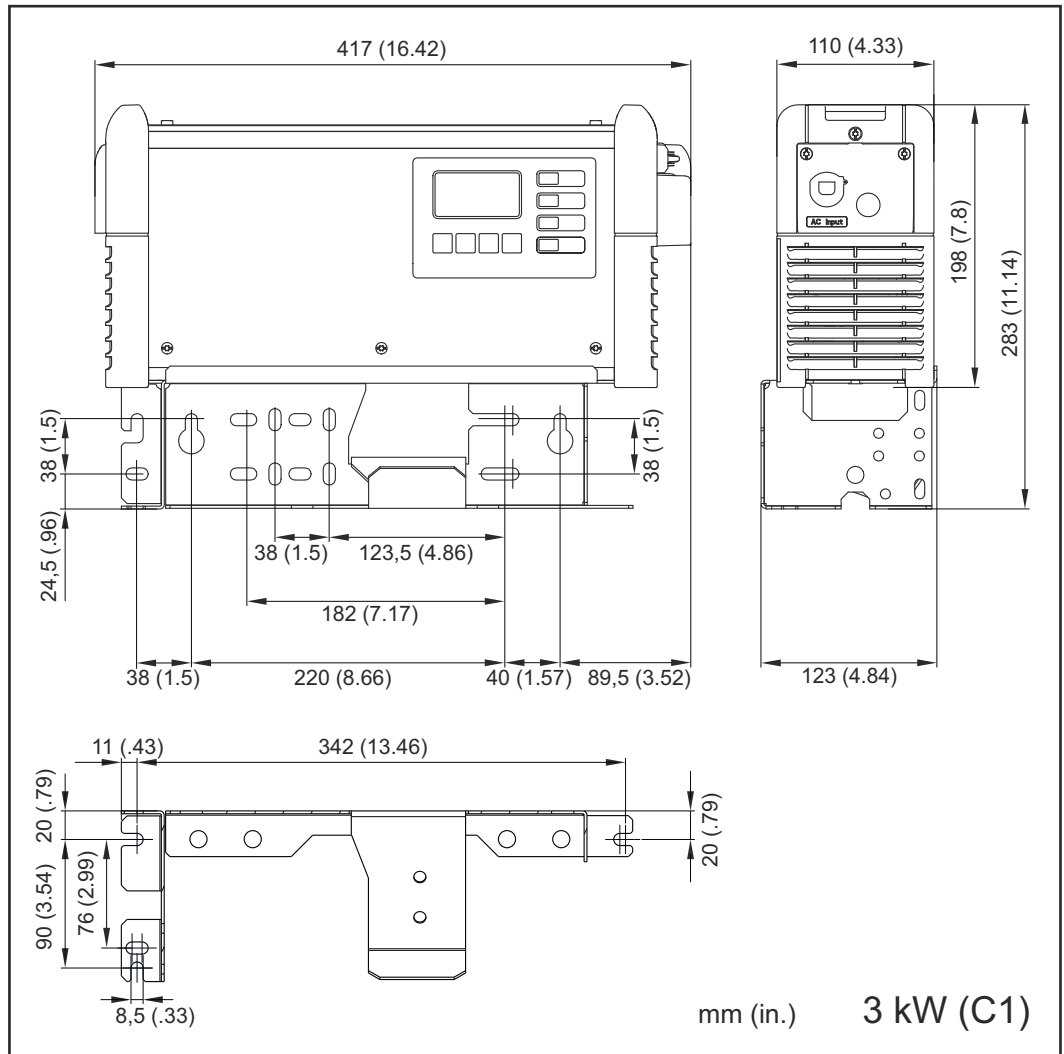
Gali būti sunkiai sužaloti žmonės ir padaryta didelė žala turtui.

- ▶ Šį sieninį laikiklį naudokite tik kartu su tam skirtu gamintojo įkrovikliu.
- ▶ Prietaiso montavimas horizontaliai.
- ▶ Montuojant prie sienos, siena turi būti pakankamai tvirta.

#### **Sieninio laikiklio svoris:**

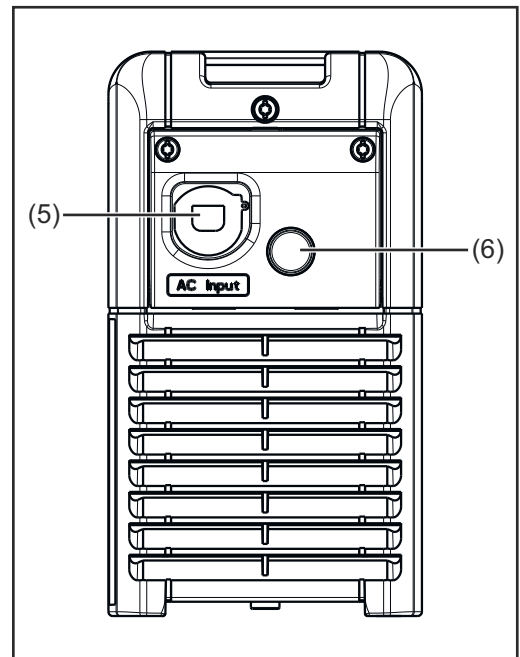
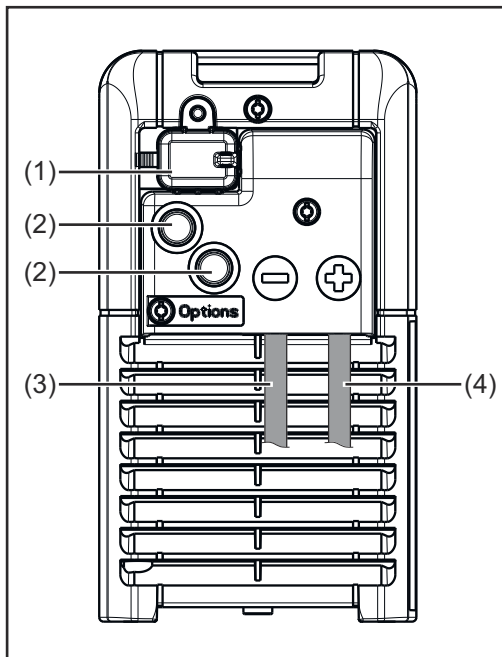
2 kW (B1)	1,10 kg
3 kW (C1)	1,35 kg





# Valdymo elementai ir jungtys

## Valdymo elementai ir jungtys



Nr.	Funkcija
-----	----------

(1)	<b>USB jungtis</b>
-----	--------------------

	Prie USB jungties galima prijungti USB atmintinę, atnaujinti prietaiso programą ir įrašyti įkrovos parametrus įkrovimo metu.
--	--

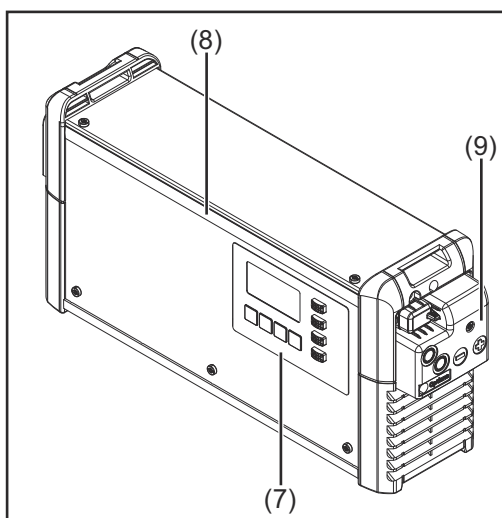
(2)	<b>Parinkčių vieta</b>
-----	------------------------

(3)	<b>(-) įkrovimo laido jungtis</b>
-----	-----------------------------------

(4)	<b>(+) įkrovimo laido jungtis</b>
-----	-----------------------------------

(5)	<b>Tinklo laidas</b>
-----	----------------------

(6)	<b>Elektrolito cirkuliacijos padėtis</b>
-----	--



Nr.	Funkcija
-----	----------

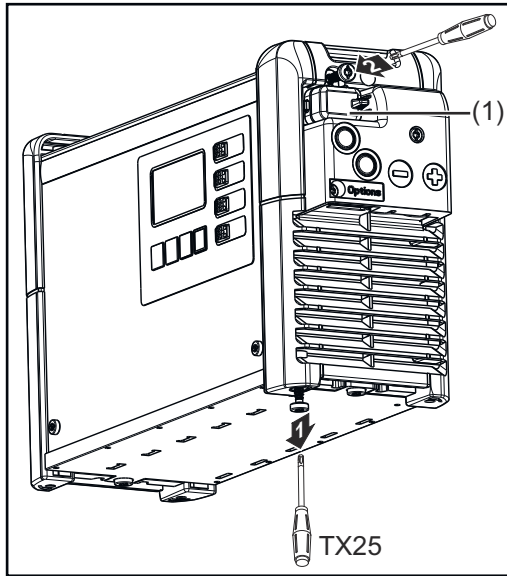
(7)	<b>Valdymo pultas</b>
-----	-----------------------

(8)	<b>Parinktis „LED juostelė“</b>
-----	---------------------------------

	Šviečia skirtinga spalva, priklausomai nuo įkrovos būsenos. Spalvų reikšmės apibūdintos skyriuje „Valdymo pultas“
--	---

(9)	<b>Pasirinktinių kištuko ir įkrovimo laidų dangtelis</b>
-----	--

	Pasirinktinių kištukų ir įkrovimo laidus galima pasiekti tik nuėmus dangtelį (9). Tai darydami vadovaukitės įspėjimais, pateiktais skyriaus „Parinktys“ dalyje „Sauga“.
--	---



USB jungties dangtelį (1) galima pritvirtinti varžtu.

**2 kW pasirinktinio kištuko kontaktų priskirtis**

Pin	Plug Code	Plug 14p	Plug Code	Pin
13	S 1		Dete	14
11	S 2		C2 G	12
9	C1 G		13V O	10
7	C1 L		C2 L	8
5	C1 H		C2 H	6
3				4
1	- St		+ St	2

**14 polių pasirinktinis kištukas korpuso viduje**

Pin	Plug Code	Function
13	S 1	
11	S 2	
9	C1 G	CAN 1GND wire brown
		- Remote Control wire 4 - Option Box wire brown* - CBG Easy GND*
7	C1 L	CAN 1Low wire yellow
		- Option Box wire yellow* - Remote Control wire 3 - CBG Easy Detect*
5	C1 H	CAN 1High wire green
		- Remote Control wire 2 - Option Box wire green*
3		
1	- St	- Temperature Controlled Charing* - Extern Start / Stop

Pin	Plug Code	Function
14	Dete	Detect wire white
12	C2 G	CAN 2GND wire brown
		- Temp monitoring of contacts wire brown
10	13 V O	13 V Power Supply
		wire white - Remote Control wire 1 - Option Box wire white* - CBG Easy VCC* - Temp monitoring of contacts wire white
8	C2 L	CAN 2Low wire yellow
		- Temp monitoring of contacts wire yellow
6	C2 H	CAN 2High wire green
		- Temp monitoring of contacts wire green
4		
2	+ St	- Temperature Controlled Charing* - Extern Start / Stop



Gateway Link\*






TagID Link\*






\* not available for Selectiva UL

**3 kW pasirinktinio kištuko kontaktų priskirtis**

Pin	Plug Code	Plug 14p	Plug Code	Pin
13	S 1	● ●	Dete	14
11	S 2	● ●	C2 G	12
9	C1 G	● ●	13V O	10
7	C1 L	● ●	C2 L	8
5	C1 H	● ●	C2 H	6
3		● ●		4
1	- St	● ●	+ St	2

**14 polių pasirinktinis kištukas korpuso viduje**

Pin	Plug Code	Function
13	<b>S 1</b>	<b>Status 1</b>
11	<b>S 2</b>	<b>Status 2</b>
9	<b>C1 G</b>	<b>CAN 1GND</b> wire brown 
		- Remote Control wire 4 - Option Box wire brown* <sup>o</sup> - CBG Easy GND* <sup>o</sup>
7	<b>C1 L</b>	<b>CAN 1Low</b> wire yellow 
		- Remote Control wire 3 - Option Box wire yellow* <sup>o</sup> - CBG Easy Detect* <sup>o</sup>
5	<b>C1 H</b>	<b>CAN 1High</b> wire green 
		- Remote Control wire 2 - Option Box wire green* <sup>o</sup>
3		
1	<b>- St</b>	- Temperature Controlled Charging* <sup>o</sup> - Extern Start / Stop <sup>o</sup>

Pin	Plug Code	Function
14	<b>Dete</b>	<b>Detect</b> wire white 
12	<b>C2 G</b>	<b>CAN 2GND</b> wire brown 
		- Temp monitoring of contacts wire brown
10	<b>13 V</b> <b>O</b>	wire white 
		- Remote Control wire 1 - Option Box wire white* <sup>o</sup> - CBG Easy VCC* <sup>o</sup> - Status - Air Puls* <sup>o</sup> - Temp monitoring of contacts wire white <sup>o</sup>
8	<b>C2 L</b>	<b>CAN 2Low</b> wire yellow 
		- Air Puls* <sup>o</sup> - Temp monitoring of contacts wire yellow <sup>o</sup>
6	<b>C2 H</b>	<b>CAN 2High</b> wire green 
		- Temp monitoring of contacts wire green <sup>o</sup>
4		
2	<b>+ St</b>	- Temperature Controlled Charging* <sup>o</sup> - Extern Start / Stop <sup>o</sup>



Gateway Link\*

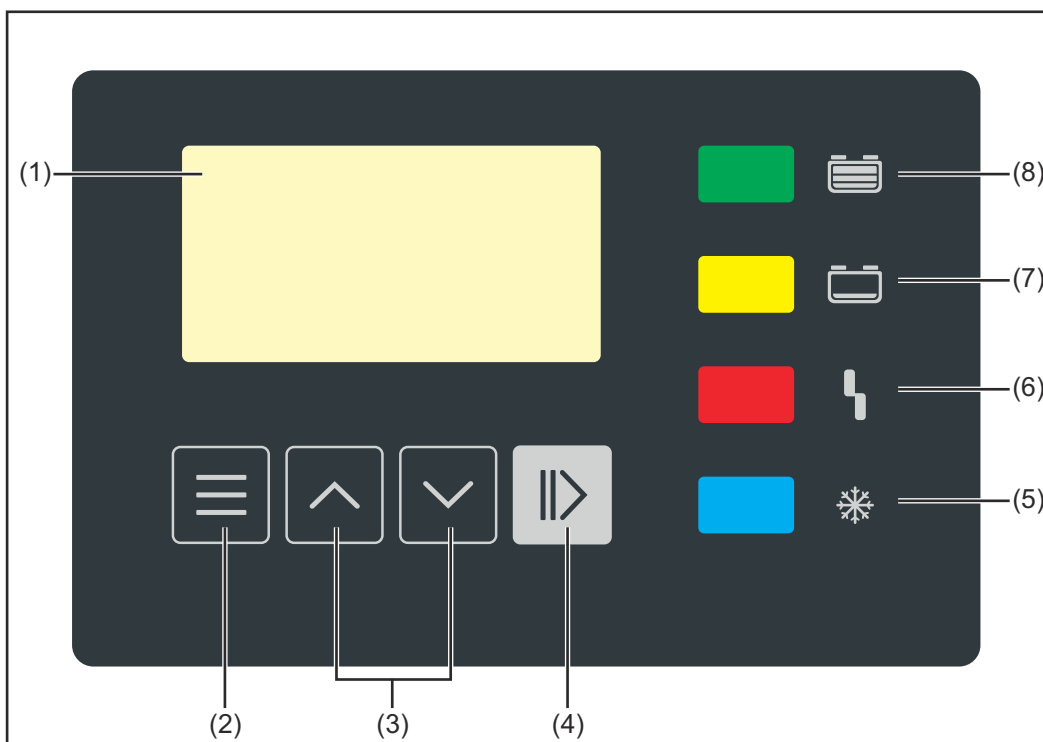
\* not available for Selectiva UL



TagID Link\*<sup>o</sup> / Battery Link\*

<sup>o</sup> not available for SelectION

## Valdymo pultas



Nr.	Funkcija
(1)	<b>Ekranas</b>
(2)	<b>Meniu mygtukas</b> Galima pasirinkti norimą meniu. Grįžkite atgal į aukštesnio lygio meniu.
(3)	<b>Mygtukai „Up / Down“ (aukštyn / žemyn)</b> Galima pasirinkti norimą meniu elementą. Nustatoma norima vertė.
(4)	<b>Mygtukas „Pause / Start“ (pristabdymas / įjungimas)</b> Pertraukiama ir tęsiama įkrovos eiga. Patvirtinamas meniu elementas arba nuostata.
(5)	<b>Indikatorius „Akumulatorius atvėso“ (mėlynas)</b> Rodo, kad akumulatorius atvėso ir yra paruoštas eksploatuoti. <b>Jei šviečia nemirksėdamas:</b> baigus krauti praėjo nustatytas aušinimo laikotarpis arba pasiekta nustatyta akumulatoriaus temperatūra. <b>Jei mirksi sekundiniu intervalu:</b> taip pat suveikė vandens įpylimo indikatorius. Daugiau informacijos ieškokite skyriaus „Ekranas“ dalyje <b>Papildomų funkcijų apžvalga</b> .
(6)	<b>Indikatorius „Klaida“ (raudonas)</b> <b>Jei šviečia nemirksėdamas:</b> prietaisas sugeneravo klaidą. Esamomis aplinkybėmis tinkamas krovimas neįmanomas. Kai šviečia raudonas indikatorius, krovimas nevyksta (yra nutrūkęs). Ekrane rodomas atitinkamas būsenos kodas. <b>Trumpai sumirksi kas 3 s:</b> prietaisas sugeneravo įspėjimą. Įkrovimo parametrai netinkami, tačiau krovimas tęsiasi. Ekrane pakaitomis rodomas atitinkamas būsenos pranešimas ir įkrovos būseną.



---

(7) **Indikatorius „Krovimas“ (geltonas)**

**Šviečia:** krovimo metu.

**Mirksi:** krovimas buvo pertrauktas.

---

(8) **Indikatorius „Akumulatorius įkrautas“ (žalias)**

**Jei šviečia nemirksėdamas:** krovimas baigtas.

**Jei mirksi sekundiniu intervalu:** krovimas baigtas. Taip pat suveikė vandens įpylimo indikatorius. Daugiau informacijos ieškokite skyriaus „Ekranas“ dalyje [Papildomų funkcijų apžvalga](#).

---

# Akumulatoriaus krovimas

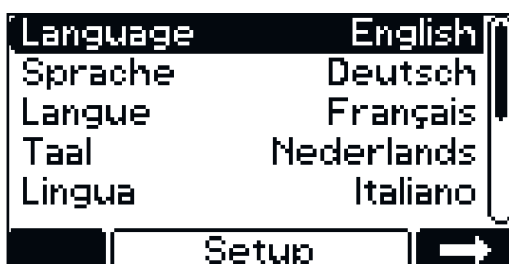
## Eksplotavimo pradžia

Kai įkroviklis pirmą kartą prijungiamas prie elektros tinklo, prietaisas veikia SE-TUP (nustatymo) režimu.

Šiuo režimu turi būti atlikti arba patvirtinti šie pagrindiniai nustatymai:

- Kalba (anglų, vokiečių, prancūzų ir kt.)
- Data, laikas ir laiko juosta
- Vienetai: metrinis / imperinis
- Įkrovimo laidų ilgis ir įkrovimo laidų skerspjūvis
- Akumulatoriaus tipas, charakteristikos, elementų skaičius ir krovimo laikas arba akumulatoriaus talpa

1 Prijunkite įkroviklį prie elektros tinklo.



2 Mygtukais „Up / Down“ (aukštyn / žemyn) pasirinkite norimą meniu kalbą.

3 Patvirtinkite mygtuku „Pause / Start“ (pristabdymas / įjungimas).

Anglų kalba yra numatytoji kalba.



4 Mygtukais „Up / Down“ (aukštyn / žemyn) pasirinkite laiko juostą.

5 Patvirtinkite mygtuku „Pause / Start“ (pristabdymas / įjungimas).

Laiko juosta UTC + 1 Vidurio Europos laikas (Berlynas) saugoma kaip standartinė.



Reikalingos tokios nuostatos:

- Vasaros laikas ĮJ. / IšJ.
- Valandų laiko formatas
- Paros laikas
- Data

6 Mygtukais „Up / Down“ (aukštyn / žemyn) pasirinkite atitinkamą nuostatą.

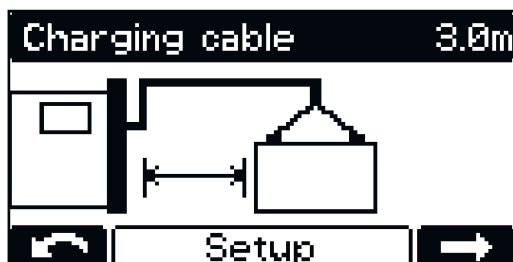
7 Patvirtinkite atitinkamą nuostatą mygtuku „Pause / Start“ (pristabdymas / įjungimas).

Vasaros laiko įjungimo ir 24 h formato parinktys įrašomos kaip standartinės.



8 Mygtukais „Up / Down“ (aukštyn / žemyn) pasirinkite atitinkamą nuostatą (metrinis / imperinis).

9 Patvirtinkite mygtuku „Pause / Start“ (pristabdymas / įjungimas).

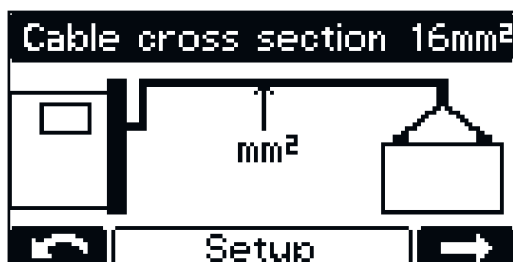


10 Mygtukais „Up / Down“ (aukštyn / žemyn) pasirinkite atitinkamą įkrovimo laidų ilgį (m / ft).

11 Patvirtinkite mygtuku „Pause / Start“ (pristabdymas / įjungimas).

Įkroviklis sukonfigūruotas su tinkamo įkrovimo laidų ilgio parinktimi, kaip nurodyta.

Neteisingai nustatytas įkrovimo laidų ilgis gali neigiamai paveikti krovimo procesą!

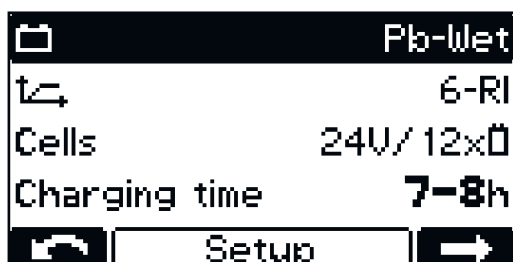


12 Mygtukais „Up / Down“ (aukštyn / žemyn) pasirinkite atitinkamą įkrovimo laidų skerspjūvį (mm² / AWG).

13 Patvirtinkite mygtuku „Pause / Start“ (pristabdymas / įjungimas).

Įkroviklis sukonfigūruotas su tinkamo įkrovimo laidų skerspjūvio parinktimi, kaip nurodyta.

Neteisingai nustatytas įkrovimo laidų skerspjūvis gali neigiamai paveikti krovimo procesą!



14 Jei rodoma įkrovimo konfigūracija yra teisinga, patvirtinkite įkrovimo konfigūraciją pristabdymo ir įjungimo mygtuku.

Įkroviklis yra iš anksto sukonfigūruotas pagal užsakymą.

Jei įkroviklis buvo užsakytas be papildomos konfigūracijos, kaip standartiniai taikomi šie parametrai:

- Akumuliatorius šlapio tipo („Pb-Wet“) (PzS, GiS atveju)
- Charakteristika 6 - RI
- Maksimalus įkrovikliui nustatytas akumuliatoriaus bloką skaičius
- Krovimo laikas 7–8 val.

Jei konfigūracija neatitinka naudojamo akumuliatoriaus tipo, parametrai turi būti atitinkamai pakoreguoti.

Daugiau informacijos apie įkroviklio parametrus ieškokite skyriaus „Ekranas“ dalyje [Nuostatų parinkčių konfigūravimo režimu apžvalga](#)

## Krovimo pradžia

### ⚠️ ĮSPĖJIMAS!

**Įkraunant pažeistus akumuliatorius kyla pavojus dėl iš akumuliatoriaus išbėgusios rūgšties ar sprogo.**

Gali būti sunkiai sužaloti žmonės ir padaryta didelė žala turtui.

- ▶ Prieš kraudami įsitikinkite, kad įkrautinas akumuliatorius nėra pažeistas.

## ⚠ IŠPĖJIMAS!

### Pavojus dėl netinkamo akumulatoriaus tipo ir netinkamų krovimo nuostatų.

Gali būti sunkiai sužaloti žmonės ir padaryta didelė žala turtui.

- ▶ Prieš pradėdami krovimo procesą, įsitikinkite, kad įkroviklyje nustatytas reikiamas akumulatoriaus tipas.
- ▶ Prieš įkraunant turi būti nustatyti šie atskirų tipų akumuliatorių parametrai:
  - įkrovimo kreivė
  - vardinė įtampa (akumulatoriaus blokų skaičius)
  - akumulatoriaus talpa (Ah) arba krovimo trukmė (h)

Daugiau informacijos apie įkroviklio parametrus ieškokite skyriaus „Ekranas“ dalyje [Konfigūravimo režimas](#).

## ⚠ ATSARGIAI!

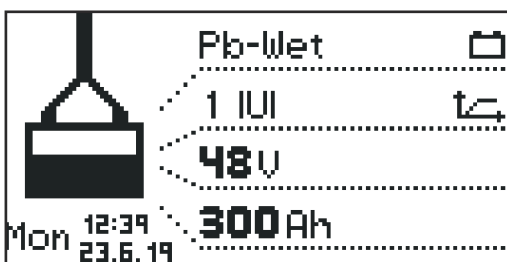
### Jei krovimo kištuko kontaktai labai purvini, galima sugadinti prietaisus.

Dėl padidėjusios kontaktų varžos krovimo kištukas gali perkaisti ir sugesti.

- ▶ Valykite krovimo kištuko kontaktus, kad ant jų nesikauptų nešvarumai.

- 1 Prijunkite įkroviklį prie elektros tinklo.

Klausiama, ar nustatyti teisingi įkraunamo akumulatoriaus parametrai.



Po to atveriamas standartinio režimo ekranas. Ekране rodomi įkroviklio parametrai:

- Akumulatoriaus tipas (pvz., „Pb-WET“)
- Krovimo charakteristika (pvz., IUI)
- Vardinė įtampa (pvz., 48 V)
- Talpa (pvz., 300 Ah)
- savaitės diena, data ir laikas.

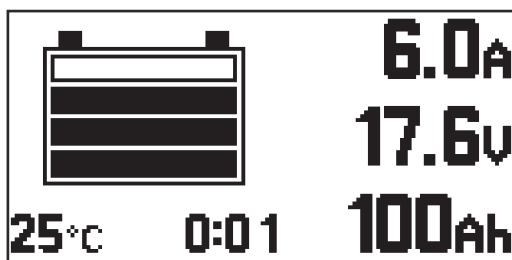
Įkroviklio parametrai gali būti nustatyti individualiai. Daugiau informacijos apie įkroviklio parametrus ieškokite skyriaus „Ekranas“ dalyje [Konfigūravimo režimas](#). Įsitikinkite, kad įkrautinas akumulatorius atitinka įkroviklio konfigūraciją.

- 2 Prijunkite krovimo kištuką.

Įkroviklis atpažins, kad prijungtas akumulatorius, ir pradės krovimą. Jei įjungta krovimo atidėjimo funkcija, krovimas prasidės praėjus nustatytam atidėjimo laikotarpiui. Daugiau informacijos ieškokite skyriaus „Ekranas“ dalyje [Konfigūravimo režimas](#).

Krovimo metu ekrane rodomos šios vertės:

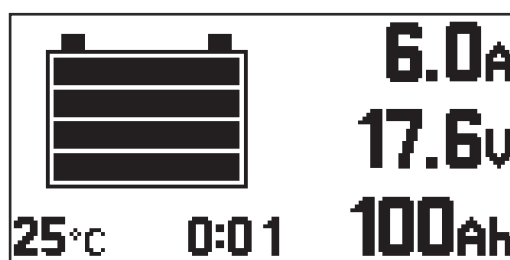
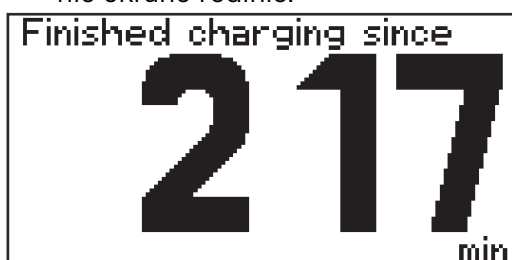
- Momentinė įkrovos srovė (A)
- Momentinė įkrovos įtampa (V)
- Esama įkrova (Ah)
- Akumulatoriaus temperatūra, pasirinkus įkrovimo pagal temperatūrą variantą
- Laikas (vv:mm) nuo krovimo pradžios



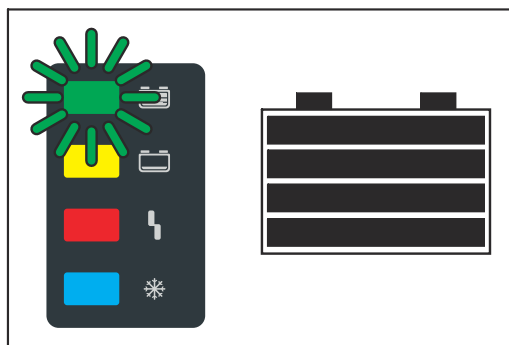
Momentinė įkrova vaizduojama akumuliatoriaus ženklu. Kuo daugiau stulpelių, tuo daugiau įkrautas akumuliatorius. Kai akumuliatorius įkraunamas visiškai, įsijungia minučių skaitiklis (žr. pav. dešinėje). Juo skaičiuojamas nuo įkrovimo pabaigos praėjęs laikas minutėmis. Taip lengviau nuspręsti, kuris akumuliatorius labiausiai atvėso, jei vienu metu buvo kraunami keli akumuliatoriai.

Jei vietoj minučių skaitiklio teberodomas standartinis ekrano rodinys:

- 1 Mygtukais „Aukštyn / Žemyn“ persijunkite tarp minučių skaitiklio ir standartinio ekrano rodinio.



Kai akumuliatorius visiškai įkraunamas, visi 4 akumuliatoriaus ženklo stulpeliai rodomi juoda spalva. Kai tik akumuliatorius visiškai įkraunamas, užsidega žalia lemputė.

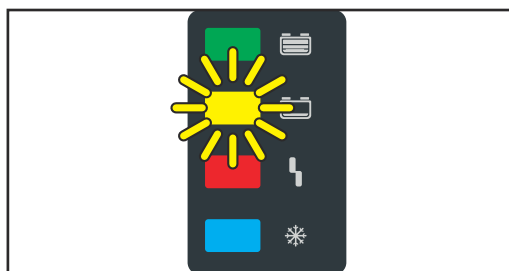


- Akumuliatorius yra visada paruoštas naudoti.
- Akumuliatorius gali likti prijungtas prie įkroviklio neribotą laiką.
- Palaikomasis krovimas apsaugo nuo savaiminio akumuliatoriaus išsikrovimo.

## Krovimo pertraukimas

Krovimo eiga pertraukiama taip:

- 1 Paspauskite mygtuką „Pause / Start“ (pristabdymas / įjungimas).



Kai įkrovimas pertraukiamas:

- Mirksi indikatorius „Krovimas“ (geltonas).

Krovimo eiga tęsiama taip:

- 2 Paspauskite mygtuką „Pause / Start“ (pristabdymas / įjungimas) dar kartą.

Kol akumulatorius prijungtas prie įkroviklio, pertraukti ir vėl atnaujinti krovimo eigą galima paspaudus mygtuką „Pause / Start“ (pristabdymas / įjungimas). Perjungti rodinio režimą spaudžiant meniu mygtuką, kaip tai apibūdinta skyriuje „Ekranas“, galima tik tada, kai akumulatorius yra atjungtas nuo įkroviklio.

## Krovimo baigimas

### ⚠ ĮSPĖJIMAS!

#### **Pavojus dėl susikaupusio deguonies ir vandenilio užsidegimo dėl kibirkščių, atsiradusių atjungiant įkroviklio laidus.**

Gali būti sunkiai sužaloti žmonės ir padaryta didelė žala turtui.

- ▶ Prieš atjungdami krovimo kištuką ar gnybtus, sustabdykite krovimo eigą paspausdami mygtuką „Stop / Start“ (pristabdymas / įjungimas).

### ⚠ ĮSPĖJIMAS!

#### **Pavojus dėl įkrovimo metu atjungtos kištukinės jungties.**

Gali būti sunkiai sužaloti žmonės ir padaryta didelė žala turtui.

- ▶ Įkrovimo metu neatjunkite kištukinės jungties.
- ▶ Nelieskite krovimo kištuko kontaktų, kuriais teka srovė.

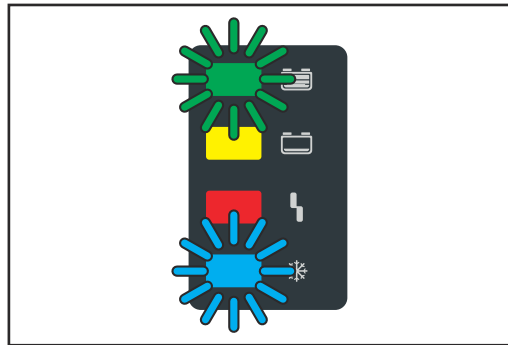
### ⚠ ATSARGIAI!

#### **Atjungiant akumuliatorių nuo įkroviklio, kai krovimas dar nebaigtas, kyla akumulatoriaus apgadinimo pavojus.**

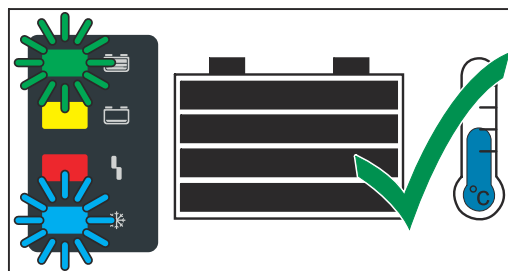
Kyla akumulatoriaus apgadinimo pavojus.

- ▶ Atjunkite akumuliatorių nuo įkroviklio tik tada, kai akumulatorius bus visiškai įkrautas (šviečia žalias įkrauto akumulatoriaus indikatorius).

Kai akumulatorius yra visiškai įkrautas ir atvėsta, įsižiebia šie indikatoriai:



- Indikatorius „Akumulatorius įkrautas“ (žalias)
- Indikatorius „Akumulatorius atvėso“ (mėlynas)



Norėdami užtikrinti optimalų akumulatoriaus eksploataavimo laikotarpį, pirmiausia, vadovaudamiesi toliau pateiktu paaiškinimu, atjunkite akumuliatorių nuo įkroviklio, kai mėlynas atvėsusio akumulatoriaus indikatorius užsidegs kartu su žaliu indikatoriumi. Jei naudojate daugiau įkroviklių, išimkite pirmiausia tą akumuliatorių, kuris ilgiausiai yra tinkamai pakrautas (labiausiai atvėsęs).






Krovimo eiga baigiama taip:

- 1** Paspauskite mygtuką „Pause /Start“ (pristabdymas / įjungimas).
- 2** Ištraukite krovimo kištuką.

Jei įkrovimo kontaktai yra atviri, automatinio tuščiosios eigos aptikimo funkcija užtikrina, kad įkrovimo kontaktuose nėra įtampos.

# Ekranas

## Rodinio režimų apžvalga

Nr.	Funkcija
	<b>Standartinis režimas</b> Standartiniu režimu ekrane rodomi krovimo parametrai
	<b>Statistikos režimas</b> Rodomas prietaiso veikimo režimų dažnis ir bendra įkrovimo trukmė valandomis, taip pat pateikiama suminė ir vidutinė galia Ah bei įkrovai suvartota elektros energija.
	<b>Istorijos režimas</b> Pateikiama informacija apie visų įrašytų krovimo procesų parametrus
	<b>Konfigūravimo režimas</b> Skirtas visoms prietaiso nuostatoms ir krovimo procesui konfigūruoti
	<b>USB režimas</b> USB režimu galima atnaujinti prietaiso programą, į prijungtą USB atmintinę įrašyti ir įkelti prietaiso konfigūraciją bei krovimo parametrus krovimo metu.

Kol akumuliatorius prijungtas prie įkroviklio, pertraukti ir vėl atnaujinti krovimo eigą galima tik paspaudus mygtuką „Pause /Start“ (pristabdymas / įjungimas). Prijungti rodinio režimą spaudžiant meniu mygtuką galima tik tada, kai akumuliatorius yra atjungtas nuo įkroviklio. Išsamus rodinio režimų aprašymas pateiktas kitame skyriuje.

Įkrovimo pertraukos metu meniu funkcijų pasirinkimas yra ribotas.

### **PRANEŠIMAS!**

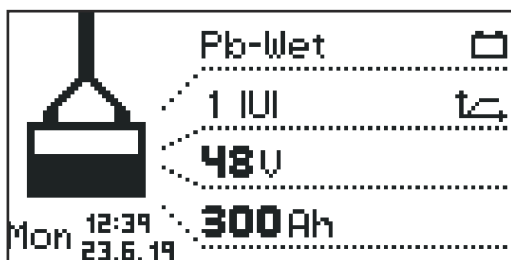
**Įkrovimo pertraukos metu meniu funkcijų pasirinkimas yra ribotas.**



# Standartinis režimas

## Standartinis režimas

Ijungus tinklo kištuką į elektros tinklą, ekrane automatiškai atveriamas standartinis režimas.



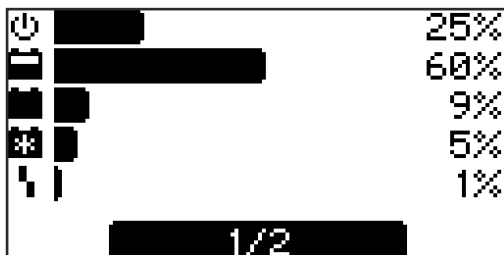
Standartiniu režimu ekrane rodomi šie kroviklio parametrai:

- Akumuliatoriaus tipas (pvz., „Pb-WET“)
- Krovimo charakteristika (pvz., IUI)
- Vardinė įtampa (pvz., 48 V)
- Talpa (pvz., 300 Ah)
- Savaitės diena, data ir laikas

Įkroviklio parametrai gali būti nustatyti individualiai. Daugiau informacijos ieškote dalyje „Konfigūravimo režimas“.

# Statistikos režimas

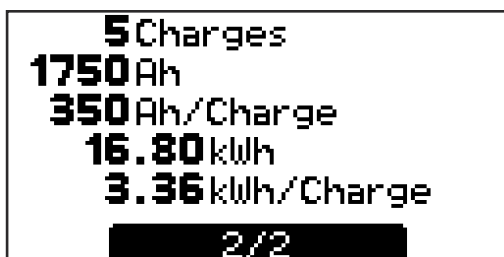
## Statistikos režimas



Statistikos režimu horizontaliomis juostelėmis rodomas šių prietaiso veikimo būsenų dažnis:

- „Idle“ (tuščioji eiga)
- „Charging“ (krovimas)
- „Floatingcharge“ (palaikomasis krovimas)
- „Cooldown“ (aušinimas)
- „Error“ (klaida)

1 Mygtukais „Aukštyn / Žemyn“ persijunkite tarp 1/2 ir 2/2 puslapio.



2/2 puslapyje pateikiamos tokios vertės:

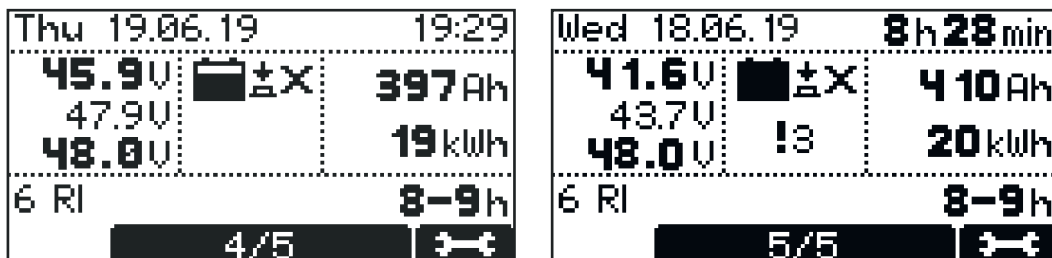
- Bendrasis operacijų „Charges“ (krovimas) skaičius.
- Bendroji įkrauta galia (Ah).
- Vidutinė įkrauta galia Ah vienai operacijai „Charge“ (krovimas).
- Iš viso suvartota elektros energijos (kWh).
- Vidutinė elektros energija (kWh), suvartota vienai operacijai „Charge“ (krovimas).

Suvartota elektros energija yra startinė vertė, ji gali iki 5 % skirtis nuo faktiškai suvartoto elektros energijos kiekio. Esant mažesniai galios lygiui skirtumas gali būti didesnis.

# Istorijos režimas

## Istorijos režimas

Pateikiama informacijos apie visų įrašytų krovimo procesų parametrus. Kad būtų galima pavaizduoti perjungiamus arba skirtingus rodinius, pateikiami du rodinio variantai:

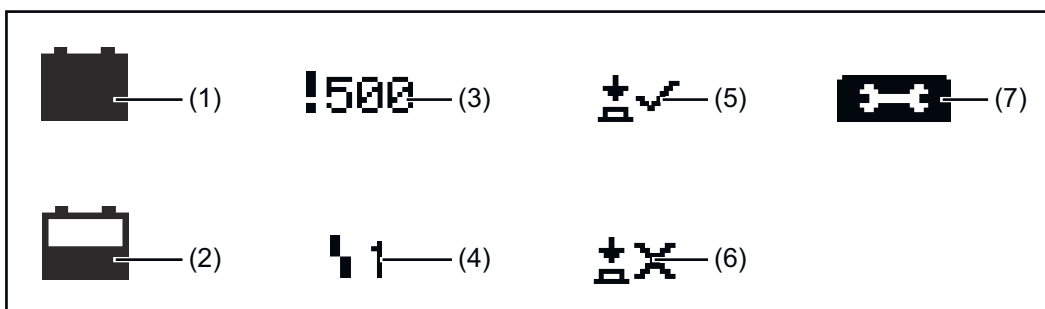


- 1 Mygtukais „Up / Down“ (aukštyn / žemyn) pereikite per puslapius, skirtus kiekvienam įrašytam krovimo procesui.

### Rodinių lango turinys

- Krovinio pradžios data, pvz.: 2014 m. birželio 19 d., ketvirtadienis.
- Krovinio pradžios laikas, pvz.: 19:29 arba krovimo laikas, pvz.: 8 h 28 min.
- Įtampa krovimo pradžioje, pvz.: 45,9 V.
- Įtampa po 5 minučių, pvz.: 47,9 V.
- Įtampa krovimo pabaigoje, pvz.: 48,0 V.
- Įkrauta Ah, pvz.: 397 Ah.
- Įkrauta kWh, pvz.: 19 kWh.
- Krovimo charakteristika, pvz.: 6 RI.
- Nustatytas krovimo laikas, pvz.: 8–9 val., arba nustatyta įkrova Ah, pvz.: 400 Ah arba nustatytas krovimo pabaigos laikas (nepavaizduotas).

### Rodomi ženklai



Nr.	Funkcija
(1)	<b>Visiškai įkrautas akumuliatorius</b> Krovimas baigtas.
(2)	<b>Tuščias akumuliatorius</b> Krovimas nebaigtas.
(3)	<b>Šauktukas su skaičiais</b> Sugeneruotas įspėjimas su atitinkamu būsenos pranešimo kodu. Daugiau informacijos ieškokite dalyje <a href="#">Būsenos pranešimai</a> .
(4)	<b>Ženklas su skaičiumi</b> Sugeneruota klaida su atitinkamu būsenos pranešimo kodu. Daugiau informacijos ieškokite dalyje <a href="#">Būsenos pranešimai</a> .

---

**(5) Raktas su varnele**

Krovimas teisingai baigtas pristabdymo ir įjungimo mygtuku.

---

**(6) Raktas su kryžiu**

Krovimas baigtas nepaspaudus pristabdymo ir įjungimo mygtuko.

---

**(7) Krovimo informacija**

Tam tikrų akumuliatoriaus duomenų indikatorius įkrovos pradžioje ir pabaigoje:

Blokų skaičius

Ah

Charakteristika

Akumuliatoriaus tipas

---

# Konfigūravimo režimas

## Nuostatų pasirinkčių konfigūravimo režimu apžvalga

### „Charging settings“ (krovimo nuostatos): Akumulatoriaus nuostatos

- Akumulatoriaus tipas, pvz., šlapio tipo
- Krovimo charakteristika, pvz., IU
- Talpa (Ah) arba įkrovos trukmė (h), atsižvelgiant į krovimo charakteristikas.
- Blokai: įtampa (V) ir akumulatoriaus blokų skaičius arba automatinis blokų skaičiaus nustatymas.

### **ATSARGIAI!**

#### Akumulatoriaus gedimo pavojus dėl klaidingai nustatytų verčių.

Gali būti padaryta žala turtui.

- ▶ Automatinis akumulatoriaus blokų nustatymas įmanomas tik šios vardinės įtampos akumulatoriuose: 12 V ir 24 V, skirtuose 24 V prietaisams; 24 V ir 48 V, skirtuose 48 V prietaisams.
- ▶ Nenaudokite automatinio akumulatoriaus blokų skaičiaus nustatymo akumulatoriuje, kurio įkrova visiškai išsekusi.

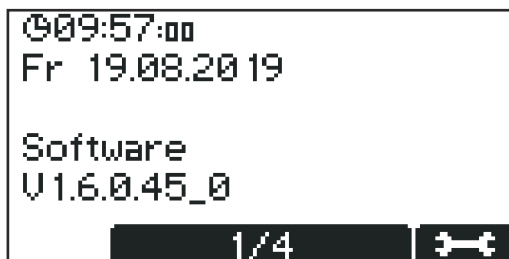
- Kiti nustatymai: individualioms krovimo charakteristikos pritaikymo galimybėms.

### „Additional functions“ (papildomos funkcijos): Papildomos funkcijos

### „General options“ (bendrosios nuostatos): Bendrosios nuostatos

### „Reset Settings“ (nuostatų atkūrimas)

## Prieiga prie konfigūravimo režimo



Visų pirma atveriamas ekranas su datos, laiko ir naudojamos programinės įrangos versijos rodmeniu.

- 1 Mygtukais „Up / Down“ (aukštyn / žemyn) gali būti atverta tokia informacija:
  - Krautuvo serijos numeris ir konfigūravimo atminties serijos numeris ir versija.
  - Valdymo / galios elektronikos informacija: aparatūros versija ir serijos numeris.
  - Programinė įranga: pagrindinė programinė įranga, antrinė programinė įranga, pirminė programinė įranga ir charakteristikų kreivių bloko versija.

Konfigūravimo meniu nustatomas taip:

- 1 Paspauskite mygtuką „Pause / Start“ (pristabdymas / įjungimas).

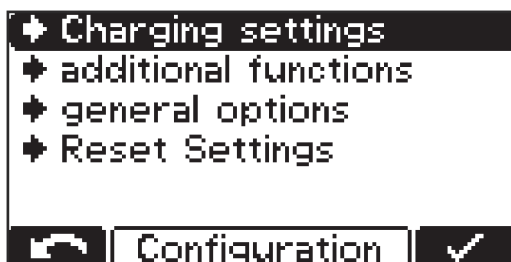


Būsate paraginti įvesti kodą.



Reikalingas kodas 1511 įvedamas taip:

- 1 Naudodamiesi mygtukais „Up / Down“ (aukštyn / žemyn) įveskite pirmąjį kodo skaitmenį.
- 2 Meniu mygtuku įvedamas kitas kodo skaitmuo.
- 3 Kaip aprašyta pirmiau, tęskite procedūrą, kol įvesite visą kodą.
- 4 Įvestį patvirtinkite mygtuku „Pause / Start“ (pristabdymas / įjungimas).



Būsate paraginti pasirinkti vieną iš pagrindinių konfigūravimo režimo meniu elementų.



Pasirinkę meniu elementą galite pamatyti raginimą perskaityti naudojimo instrukciją. Patvirtinkite šią nuorodą dar kartą paspausdami mygtuką „Pause / Start“ (pristabdymas / įjungimas).

Konfigūracijos meniu ir jo submenu navigacijos procedūra:

- 1 Mygtukais „Up / Down“ (aukštyn / žemyn) pasirinkite norimo meniu elementą.
- 2 Mygtuku „Pause / Start“ (pristabdymas / įjungimas) patvirtinkite meniu elementą ir dar kartą patvirtinkite antrojo patvirtinimo užklausą (pvz., OK? (gerai?)).
- 3 Jei reikia, mygtukais „Up / Down“ (aukštyn / žemyn) pasirinkite reikiamą elementą (pvz., „Off / On“ (išjungti / įjungti)) arba įveskite vertę.
- 4 Patvirtinkite įvestį mygtuku „Pause / Start“ (pristabdymas / įjungimas).
- 5 Jei, patvirtinus ankstesnę nuostatą, žymeklį reikia perkelti į kitą nuostatą ar padėtį, reikia pakartoti procedūrą, apibūdintą aprašant 3 ir 4 veiksmus.

Jei norite išeiti iš meniu:

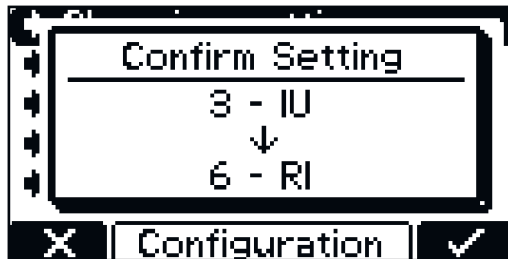
- 6 Meniu mygtuku grįžkite atgal į aukštesnio lygio meniu.

## Atsijungimas nuo konfigūraci- jos režimo

Jei konfigūracijos režimu bus pakeistas vienas ar keli atitinkami krovimo proceso parametrai, išjungiant konfigūracijos režimą dar kartą paklausiama, ar reikia priimti nustatytus parametrus.

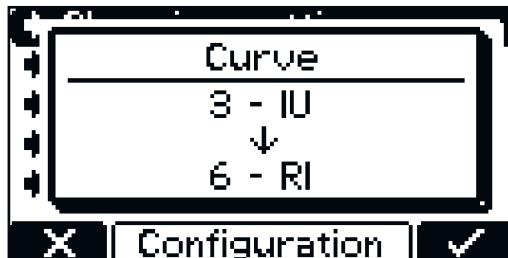
Išjungiant konfigūracijos režimą, turi būti patvirtinti šie parametrai:

- Charakteristika
- Akumulatoriaus talpa Ah (išskyrus RI charakteristiką)
- Akumulatoriaus blokų skaičius
- Išlyginamasis įkrovimas ĮJ. / IšJ.
- CAN protokolas



### Pavyzdys:

Charakteristikos pakeitimas iš 3 - IU (Pb-WET) į 6 - RI (Pb-WET).



Jei nuostata nepatvirtinama, įkroviklis persijungia į konfigūracijos režimą ir parametras galima pakeisti nustatant norimą vertę.

# USB režimas, kai įjungtas konfigūracijos režimas

## USB režimas



USB režimu ekrane rodoma, ar prijungta USB atmintinė.

USB atmintinė turi atitikti šiuos reikalavimus:

- Formatavimas: FAT32
- Maks. 32 GB
- nesuskaidyta į kelias dalis

Programinė įranga „**I-SPoT-VIEWER**“ ([www.fronius.com/i-spot](http://www.fronius.com/i-spot)) palaiko USB rakto duomenų vizualizavimą ir vertinimą.

Norėdami pradėti duomenų atsisiuntimą, patvirtinkite tai paspausdami mygtuką „Pause / Start“ (pristabdymas / įjungimas). Jei atsisiuntimo nepatvirtinsite, paspaudus mygtuką „Pause / Start“ (pristabdymas / įjungimas) atsisiuntimas automatiškai prasidės po vienos minutės.

Kai vyksta krovimas, paspaudus mygtuką „Pause / Start“ (pristabdymas / įjungimas) galima prijungti USB atmintinę. Galima tik nuskaityti duomenis, o ne atnaujinti ar įkelti konfigūraciją.

### „Safely remove“ (saugiai išimti)

- Kai pageidaujamas veiksmas baigtas, saugiai išimkite USB atmintinę.

### „Update“ (atnaujinti)

- Parodomas USB atmintinėje įrašytų tinkamų atnaujinimo failų sąrašas.
- Pasirinkite ir patvirtinkite norimą failą taip pat, kaip eidami per nuostatas.
- Nekeiskite automatiškai sugeneruotų atnaujinimo failų pavadinimų.
- Naujausia mikroprograminė įranga yra **atsisiuntimo srityje**, esančioje FRONIUS interneto svetainėje.
- Mikroprograminės įrangos diegimo instrukcijos yra atsisiųstame ZIP faile.

### „Download“ (atsisiųsti)

- Prietaiso duomenų registre įrašyti duomenys ir užfiksuoti krovimo parametrai įrašomi į USB atmintinę ir yra skirti programai „I-SpoT VIEWER“.
- Be to, įrašomi įvykiai („Events“), taip pat prietaiso parametrai ir naudotojo charakteristikos (konfigūracija).
- Duomenų registrui gali būti pasirinkti šie laiko intervalai:
  - 1 mėnuo
  - 3 mėnesiai
  - Viskas
  - Nuo praėjusio karto



### **„Download optional“ (atsisiųsti pasirinktinai)**

Galimos šios parinktys:

- „I-SPoT-VIEWER“  
Užfiksuoti duomenys įrašomi kaip ir funkcijos „Download“ (atsisiųsti) atveju, bet šie duomenys yra skirti tik „I-SPoT VIEWER“.
- Įrašyti duomenų registre  
Užfiksuoti duomenys įrašomi, kaip ir funkcijos „Download“ (atsisiųsti) atveju, bet šie duomenys yra ne „I-SPoT VIEWER“ formato, o .csv formato failai. (automatiškai sukuriama struktūra, skirta .csv failams: \*  
Fronius\- Įvykių įrašymas.  
Įvykiai (angl. „Events“) įrašomi į USB atmintinę.
- Konfigūracijos įrašymas.  
Prietaiso nuostatos įrašomos į USB atmintinę.

### **„Load configuration“ (įkelti konfigūraciją)**

- Įkelia USB rakte įrašytą tinkamą prietaiso konfigūraciją į prietaisą.

### **„Load dealer text“ (įkelti pardavėjo tekstą)**

- Čia galima iš USB rakto įkelti tekstinį failą, kuris rodomas, kai įvyksta prietaiso klaida.
- Tekstiniame faile, pvz., gali būti pateikiami pardavėjo kontaktiniai duomenys.
- Failas turi būti „Unicode“, .txt formato ir įrašytas USB rakte.
- Failo pavadinimas turi būti „dealer.txt“.
- Teksto ilgis ribojamas iki 99 ženklų.

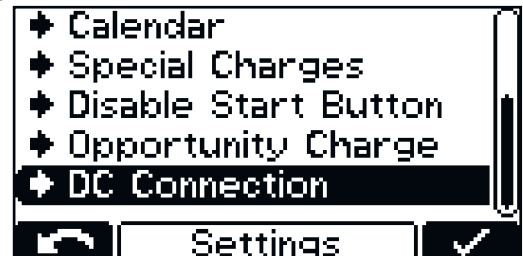
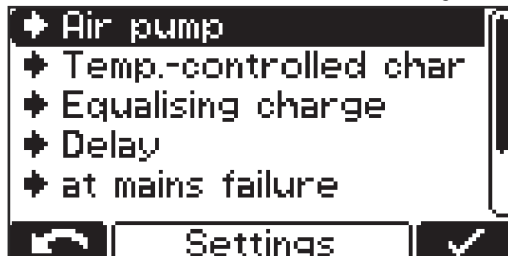
- \* Jei krovimo metu prijungiama USB atmintinė, .csv formato failai įrašomi tiesiai į USB atmintinę. Aplankų struktūra taip pat sukuriama automatiškai ir skiriasi, nes vietoj aplanko „Charges“ (krovimai) sukuriamas aplankas „Datalog“ (duomenų žurnalas).

# Įkrovimo nuostatos konfigūravimo režimu

## Įkrovimo nuostatų apžvalga

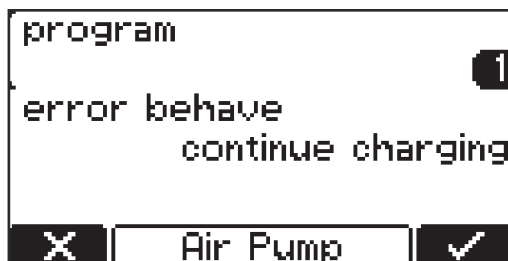
Toliau išsamiai apibūdintas meniu elementas „Settings“ (nuostatos) iš pirmiau apibūdinto meniu „Charging settings“ (krovimo nuostatos). Naršymas vyksta taip, kaip apibūdinta skyriuje [Papildomos funkcijos konfigūravimo režimu](#).

Atveriamas meniu su toliau nurodytomis parinktimis:



Parinktys išsamiau aprašomos toliau.

## Elektrolito cirkuliacija



Elektrolitų apykaitos siurblys „Air Pump“ („Selectiva 220 V“ variante *nėra*):

Elektrolito cirkuliacijos ciklą kontroliuoja akumuliatoriaus įkrovimo sistemos valdymo sistema. Šiam tikslui galima pasirinkti įvairias parinktis.

Galimos tokios elektrolito cirkuliacijos nuostatos:

### „Off“ (išjungti)

- Elektrolito cirkuliacija išjungta.

### „Continuous“ (nuolatinis)

- Elektrolito cirkuliacija nuolat įjungta.

### „Program“ (programa) nuo 1 iki 5

- Gamykloje įvestos elektrolito cirkuliacijos programos ir jų atitinkami parametrai pateikiami skyriaus „Ekranas“ dalyje „Nuostatos“.

### „Automatic“ (automatinis)

- Automatinis elektrolito cirkuliacijos srauto reguliavimas pagal nustatytus akumuliatoriaus parametrus.

### „User“ (naudotojas) – „On“ (įjungti) / „Off“ (išjungti)

- Atskiros elektrolito cirkuliacijos nuostatos.
- „On“ (įjungti) ir „Off“ (išjungti) nuostatos lemia oro srauto intervalų impulso ir pauzės santykį.

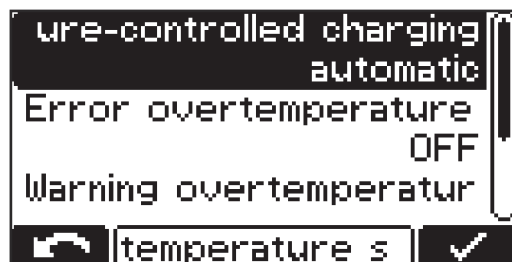
Gamykloje įvestos elektrolito cirkuliacijos programos ir atitinkami parametrai pateikiami šioje lentelėje:

Program	ON 1	OFF 1	Repeat	ON 2	OFF 2
1	30 min	25 min	1 x	5 min	25 min
2	3 min	10 min	4 x	3 min	20 min
3	3 min	12 min	1 x	3 min	12 min
4	5 min	10 min	3 x	5 min	20 min
5	2,5 min	7,5 min	1 x	2,5 min	7,5 min

Kiekvienoje iš šių programų solenoidinis vožtuvas atidaromas laikui „ON 1“ (įjungti 1) ir uždaromas laikui „OFF 1“ (išjungti 1). Šis procesas kartojamas tiek kartų, kiek nurodyta skiltyje „Kartoti“ („Repeat“). Po to, kai procesas pakartojamas tiek kartų, kiek nurodyta, procesas tęsiamas su „ON 2“ (įjungti 2) ir „OFF 2“ (išjungti 2), kol krovimas yra baigiamas.

#### Krovimas pagal temperatūrą

Krovimas pagal temperatūrą („Temperature-controlled charging“):



Galimos tokios krovimo pagal temperatūrą nuostatos:

#### „Automatic“ (automatinis) / OFF (išjungti) / „required“ (privalomas)

- „automatic“ (automatinis)... nuo temperatūros priklausantis krovimo charakteristikų koregavimas.
- OFF (išjungti)... į išmatuotą akumuliatoriaus temperatūrą neatsižvelgiama.
- „required“ (privalomas)... krovimas prasideda tik tada, kai prijungtas temperatūros jutiklis.

#### Klaida: viršyta temperatūra („Error overtemperature“) – ON / OFF (įjungti / išjungti)

- ON (įjungti)... klaidos pranešimas, kai viršyta akumuliatoriaus temperatūra. Krovimo eiga sustabdoma ir gali būti tęsiama po to, kai akumuliatorius atvės ir bus prijungtas iš naujo.
- OFF (išjungti)... nerodomas klaidos pranešimas viršijus leistiną akumuliatoriaus temperatūrą.

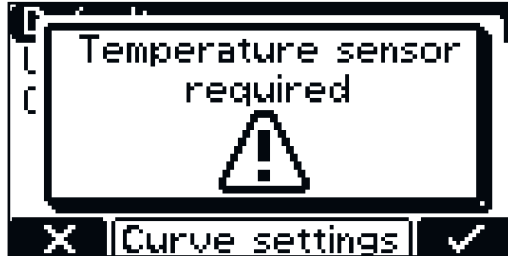
#### Įspėjimas: viršyta temperatūra („Warning overtemperature“) – ON / OFF (įjungti / išjungti)

- ON (įjungti)... įspėjimas, kad viršyta akumuliatoriaus temperatūra.
- OFF (išjungti)... nerodomas įspėjamasis pranešimas viršijus leistiną akumuliatoriaus temperatūrą.

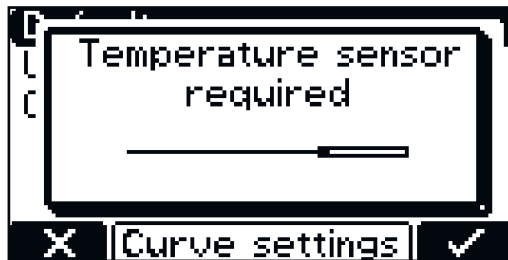
Tam tikrų charakteristikų atveju reikalingas išorinis temperatūros jutiklis. Jei tokia charakteristika pasirinkta konfigūracijos režimu, pasirodo pranešimas, kad reikalingas išorinis temperatūros jutiklis.

**Šių charakteristikų atveju reikalingas išorinis temperatūros jutiklis:**

- 28 - FCC IUI - CSM WET
- 30 - FCC IUI - WET



Jei pasirenkama charakteristika, kurios atveju reikalingas išorinis temperatūros jutiklis, pasirodo pranešimas.



- 1 Nurodymą patvirtinkite pristabdymo ir įjungimo mygtuku.

**Išlyginamoji įkrova**

**„Equalising charge“ (išlyginamoji įkrova)**

**OFF (išjungti)**

- Išlyginamoji įkrova nenaudojama.

**„Delay“ (atidėjimas)**

- Jei akumuliatorius lieka prijungtas prie akumuliatoriaus įkrovimo sistemos pasirinkus parinktį „equalize charge delay“ (išlyginamojo įkrovimo atidėjimas), naudojamas specialusis įkrovimas. Jis neleidžia susisluoksniuoti rūgščiai.
- Elektros srovės (amperai / 100 ampervalandžių), įtampos (voltai / bloke) ir išlyginamojo įkrovimo trukmės parametrus galima keisti.

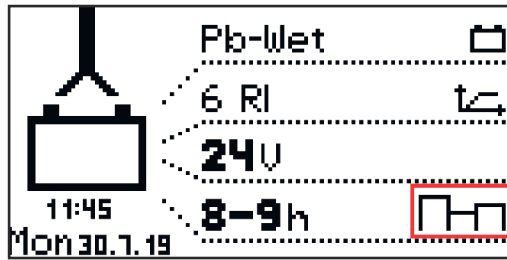
**Savaitės diena („Weekday“)**

- Savaitės dienos nuoroda, kada turi būti atliktas išlyginamasis įkrovimas.
- Elektros srovės (amperai / 100 ampervalandžių), įtampos (voltai / bloke) ir išlyginamojo įkrovimo trukmės parametrus galima keisti.

**Išlyginamasis įkrovimas rankiniu būdu („Rankinis“)**

- Išlyginamąjį įkrovimą galima įjungti rankiniu būdu, spaudžiant mygtuką ekrane.
- Praėjus nustatytai delsos trukmei, išlyginamasis įkrovimas prasideda pagal nustatytus parametrus.
- Elektros srovės (amperai / 100 ampervalandžių), įtampos (voltai / bloke) ir išlyginamojo įkrovimo trukmės parametrus galima keisti.
- Ši funkcija veikia tik vandeniu užpildytų švino akumuliatorių kreivėse.

Suaktyvinus išlyginamojo įkrovimo nuostatą, pradiniam puslapyje šalia nustatytų ampervalandžių / nustatytos įkrovimo trukmės pateikiamas ženklas, nurodantis, ar išlyginamasis įkrovimas atliekamas arba ar gali būti pradėtas.



## Atidėjimas

### „Delay“ (atidėjimas)

#### „Charge start delay“ (krovimo pradžios delsa)

- Faktinio krovimo pradžios atidėjimo laikas (minutėmis), palyginti su krovimo pradžios laiku.

#### „Charge end delay“ (krovimo pabaigos atidėjimas)

- Signalizuoto įkrovimo pabaigos atidėjimo laikas (minutėmis) (pvz., ekranas žalias), palyginti su faktiniu įkrovimo pabaigos laiku.

#### At mains failure restart charging (pakartotinio krovimo pradžia po tinklo klaidos)

- Jei pasirinkta ši parinktis, po elektros tinkle įvykusio sutrikimo krovimas automatiškai pradedamas, kai vėl atkuriamas elektros tiekimas.

#### At mains failure (esant tinklo klaidai)

- Pradėti įkrovimą iš naujo
- Automatiškai / tęsti įkrovimą

Jei pasirinkta įkrovimo pradėjimo iš naujo parinktis, po elektros tinkle įvykusio sutrikimo krovimas automatiškai pradedamas, kai vėl atkuriamas elektros tiekimas.

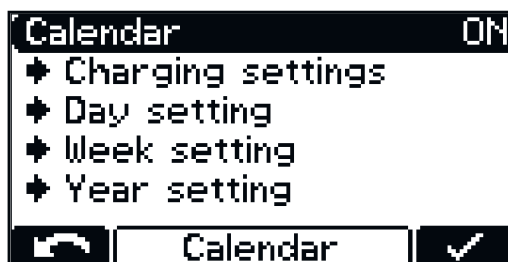
Jei pasirinkta parinktis „Automatiškai / tęsti įkrovimą“, po elektros tinkle įvykusio sutrikimo krovimas automatiškai tęsiamas, kai vėl atkuriamas elektros tiekimas.

## Kalendorius

### Kalendorius („calendar“)

Kalendoriaus funkcija leidžia pradėti krovimą automatiškai pagal šiuos kriterijus:

- Laiko intervalas, per kurį krovimas negali prasidėti, jei akumulatorius yra prijungtas.
- Laiko intervalas, per kurį turi būti pradėtas krovimas, nustatytas 1 apibrėžta charakteristika, jei akumulatorius yra prijungtas.
- Laiko intervalas, per kurį turi būti pradėtas krovimas, nustatytas 2 apibrėžta charakteristika, jei akumulatorius yra prijungtas.



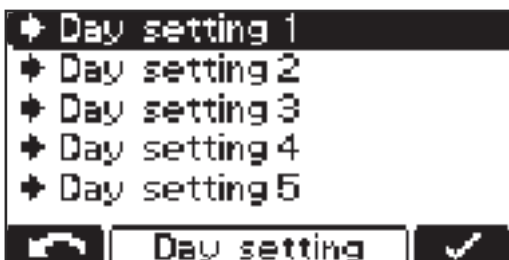
- 1 Jei norite įjungti kalendoriaus funkciją, pasirinkite nuostatą ON (įjungti) ir patvirtinkite.



Menu punktą „Charging settings“ (krovimo nuostatos):

- Visų charakteristikų akumuliatoriaus tipas: pvz., „Pb-WET“.
- Charakteristikos nuostatos pasirinkus atitinkamą charakteristiką.

Naudojant kalendoriaus funkciją („Calendar“) galima pasirinkti kitas nuostatas:



1–5 dienų nuostatos:

(„Day Setting 1-5“): dienos nuostatomis galima nustatyti iki 5 skirtingų krovimo pradžios laiko profilių su tokiomis nuostatomis:



- 1 charakteristikos ženklas: Laikotarpis, per kurį bus pradėtas krovimas pagal 1 charakteristiką (pvz., 0.00–6.00).
- „Stop“ (stabdymas): Laikotarpis, per kurį krovimas neturi vykti (pvz., 6.00–20.00)
- 1 charakteristikos ženklas: Laikotarpis, per kurį bus pradėtas krovimas pagal 1 charakteristiką (pvz., 20.00–24.00)

### PRANEŠIMAS!

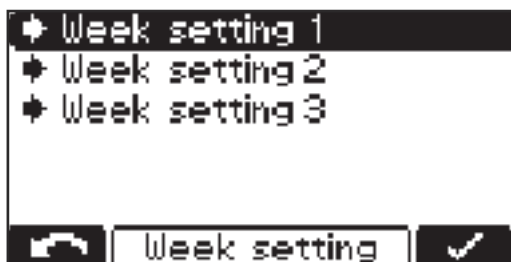
#### Nustatyti laikotarpiu jau vykstančiam krovimo procesui negalioja.

- ▶ Jei minėtame pavyzdyje akumuliatorius prijungiamas 05.45, krovimo pabaigos laikas nustatomas pagal poreikį ir krovimas nepertraukiamas iki pabaigos laiko, nurodyto nustatytam laikotarpiui (pavyzdyje – 06.00).
- ▶ Jei akumuliatorius prijungiamas per laikotarpį „Stop“ (sustabdymas), krovimas automatiškai pradėdamas per kitą laikotarpį. Jei krauti rankiniu būdu prijungiama per laikotarpį „Stop“ (sustabdymas), krovimas vyksta pagal 1 charakteristiką.



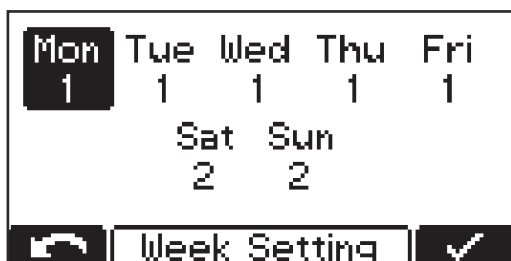
Papildomos nuostatos:

- Nustatytos charakteristikos keitimas: charakteristikos ženklas.
- Nustatytos charakteristikos pašalinimas: Pašalinti („remove“).

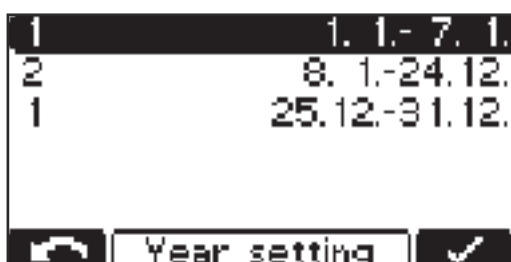


Nuostata „Week Setting“ (savaitės nuostata):

- Galima parinkti 3 skirtingas savaitės nuostatas.

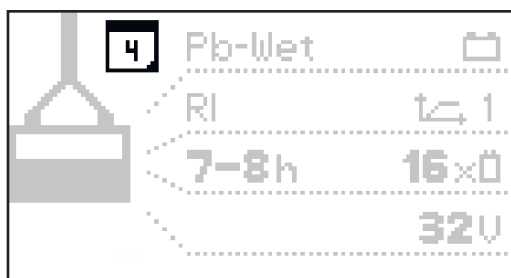


Anksčiau sukurta dienos nuostata gali būti priskirta bet kuriai savaitės dienai.



Nuostata „Year Setting“ (metų nuostata):

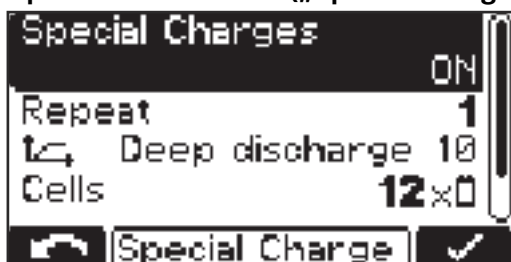
- keliems kalendoriaus laikotarpiams (pvz., 1.1. –7.1) priskirti po vieną savaitės nuostatą.



Kai įjungta kalendoriaus funkcija, ekrane rodomas kalendoriaus ženklas (čia su ženklu „4“).

## Specialusis krovimas

### Specialusis krovimas („Special Charges“)



Parinktimi „Specialusis krovimas“ („Special Charges“) galima pasirinkti laikinai įjungti vieną ar kitą krovimo tipą.

Kartojimo („repeat“) nuostata apibrėžiama, kaip dažnai turi būti taikomas pakaitinis krovimo režimas, iki kol prietaisas grįžta atgal į pradinę krovimo nuostatą:

#### Nuostatų diapazonas

- Nuo 1 iki 99 pakartojimų

## Išjungti paleidimo mygtuką („Disable Start Button“)

### „ON“ (įjungti)

- Krovimo proceso paleisti pristabdymo ir įjungimo mygtuku negalima, pvz., viena iš priežasčių yra apsauga nuo prieigos.

### „OFF“ (išjungti)

- Krovimo procesą galima paleisti pristabdymo ir įjungimo mygtuku.



Taip pat galima pasirinkti tokias nuostatas:

- Charakteristika: pvz., „Deep discharge 10“ (stiprus įkrovos išsekimas 10)
- Akumuliatoriaus elementų skaičius: „Cells“ (elementai), pvz., 12 x
- akumuliatoriaus talpa, Ah: pvz., 375 Ah

## Krovimas pagal aplinkybes

Krovimas pagal aplinkybes („Opportunity Charge“):



Norint pailginti akumuliatoriaus eksploatavimo laikotarpį, pvz., galima įkrauti jį pakartotinai tuo metu, kai jis nenaudojamas.



Galimos tokios charakteristikos nuostatos:

- Charakteristika „Curve“, pvz., RI – „Pb-WET“
- Krovimo laikas („Charging time“), pvz., 5–6 val.

Kai įkrovimas pagal aplinkybes yra „ON“ (įjungti) ir prijungiamas akumuliatorius, ekrane matysite šį rodinį:



Indikatorius, kai pasirinkta RI charakteristika

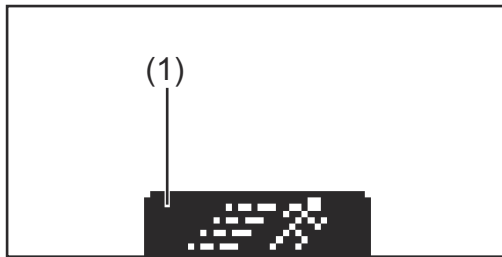


Indikatorius kitų charakteristikų (pvz., IUI) atveju

Norėdami naudoti įkrovimą pagal aplinkybes:

- Pasirinkite „Bėgiko simbolį“ (1) mygtuku „Up“ (aukštyn).





Bėgiko simbolis (1)



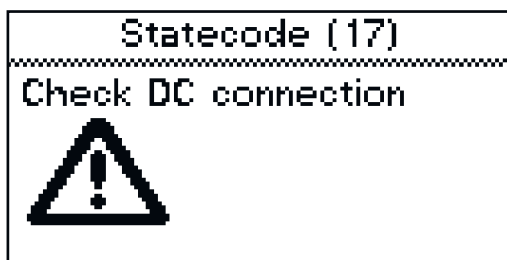
Indikatorius, rodantis, kad prasidėjo krovimas pagal aplinkybes

## DC jungtis

DC jungtis („DC-Connection“):



DC jungties meniu rasite DC jungties patikrinimo nuostatą. Jei DC jungties patikrinimo funkcija įjungta (I.J.), krovimo metu patikrinamas įkroviklio ir akumuliatoriaus ryšys.

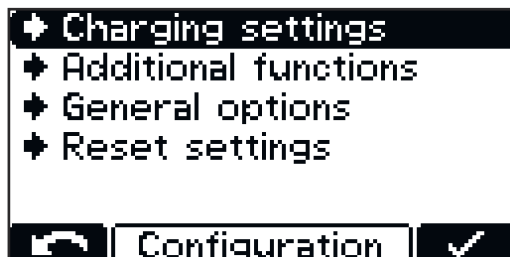


Jei įkrovimo metu kyla problemų dėl DC jungties, esant įjungtai DC jungties patikrinimo nuostatai pateikiamas 17 būsenos pranešimas. Ryšio problema gali kilti, pvz., jei susidėvėję ar nešvarūs įkrovimo kontaktai.

# Papildomos funkcijos konfigūravimo režimu

## Papildomų funkcijų apžvalga

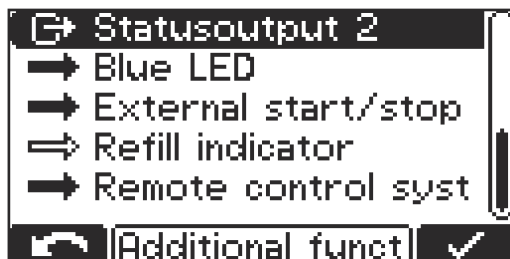
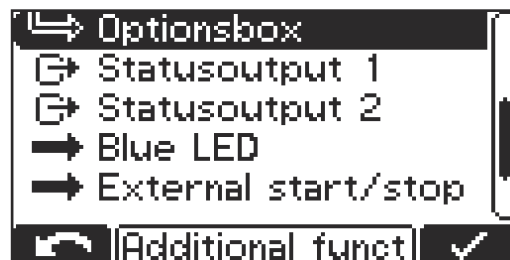
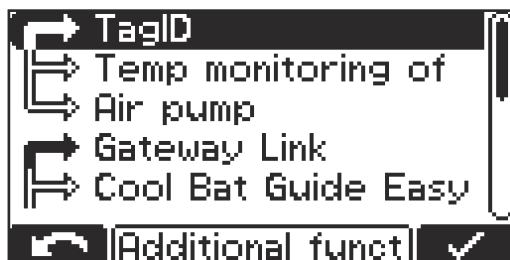
Išsamus meniu punkto Additional Functions (papildomos funkcijos) konfigūracijos režimu aprašymas. Naršymas vyksta taip, kaip apibūdinta skyriuje „Konfigūravimo režimas“.



- 1 Pasirinkite meniu punktą Additional Functions (papildomos funkcijos).

Kai kurios aparatinės įrangos funkcijos viena kitą išjungia, ir tai rodo užpildyta strėlė.

Pasirodo sąrašas su tokiomis pasirinkimo galimybėmis, kurios užpildyta strėlė nurodo aktyvią funkciją:



Parinktys išsamiau aprašomos toliau.

## TagID

Išsamią informaciją rasite skyriuje „Esamų parinkčių apžvalga“ ir atitinkamame pridėtame papildomame lape.

## Kontaktų temperatūros stebėjimas

Kontaktų temperatūros stebėjimas („Temp monitoring of contacts“):

### Įspėjimo ribinės vertės viršijimas:

- Įspėjimo ribinė vertė – 65 °C
- Viršijus ribinę vertę, įkroviklyje rodomas įspėjimas: Mirksi raudonas šviesos diodas, o ekrane rodomas įspėjimas.
- Įspėjimas pranyksta, kai temperatūra nukrinta žemiau 63 °C.

#### **Klaidos ribinės vertės viršijimas:**

- Klaidos ribinė vertė – 85 °C
- Viršijus ribinę vertę įkrovimas nutraukiamas ir rodoma klaida:  
Nepertraukiamai šviečia raudonas šviesos diodas, o ekrane rodoma klaida.
- Norint tęsti įkrovimą, temperatūra turi nukristi žemiau 65 °C ir turi būti patvirtinta klaida.

---

#### **Elektrolito cirkuliacija**

Išsamią informaciją rasite skyriuje „Įkrovimo nustatymai konfigūracijos režimu“ ir atitinkamame pridėtame papildomame lape.

---

#### **Gateway Link**

Išsamią informaciją rasite skyriuje „Esamų parinkčių apžvalga“ ir atitinkamame pridėtame papildomame lape.

---

#### **Cool Bat Guide Easy**

Išsamią informaciją rasite skyriuje „Esamų parinkčių apžvalga“.

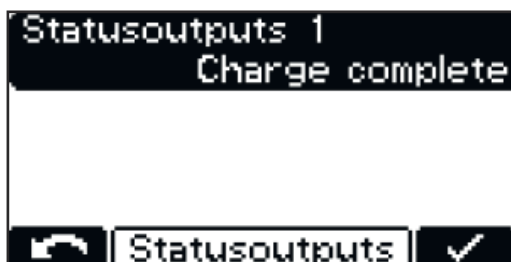
---

#### **Parinkčių langelis**

Išsamią informaciją rasite skyriuje „Esamų parinkčių apžvalga“ ir atitinkamame pridėtame papildomame lape.

---

#### **Būsenos išėjimai**



Esant 3 kW variantams siūlomi papildomi 2 būsenos išėjimai. Daugiau informacijos apie jungčių išdėstymą rasite skyriuje „Valdymo elementai ir jungtys“.

#### **„Aquamatic“**

- Signalas, pvz., skirtas solenoidiniam vožtuvui aktyvinti
- Programa „Standard“ (standartinė) su jau sukonfigūruotomis gamyklinėmis nuostatomis
- Programa „User“ (naudotojas) su naudotojo pasirinktomis nuostatomis
- Daugiau informacijos apie „Aquamatic“ ieškokite skyriaus „Parinktys“ dalyje „Aquamatic“.

#### **„Charging“ (kraunama)**

**„Charge 50 %“ (įkrauta 50 %)**

**Charge 80 % (įkrauta 80 %)**

**„Charge Finish“ (krovimas baigtas)**

**„Main Charge Finished“ (pagrindinis krovimas baigtas)**

- Signalas, rodantis, kad pagrindinė krovimo fazė baigta

### Įkrovimas nebaigtas

- Signalas, kai akumuliatorius atjungiamas nuo įkroviklio per anksti
- Galima nustatyti nuo 1 iki 10 s

### „Charge OK“ (krovimas tinkamas)

- Signalas, rodantis, kad akumuliatorius yra įkraunamas arba jau visiškai įkrautas

### „Cumulative Error“ (bendroji klaida)

- Klaidos signalas
- Elektros tiekimo triktis prireikus taip pat gali būti rodoma kaip klaida (pasirinkus nuostatą ON (įj.)).
- Jei prietaiso veikimas sutriko, gali būti rodomas nustatytas laisvos formos tekstinis pranešimas, pvz., jame gali būti nurodyti pardavėjo kontaktiniai duomenys. Daugiau informacijos ieškokite dalyje „USB režimas“.

### Bendroji klaida + įspėjimas

- Bendrosios klaidos funkcijos analogas pritraukia atitinkamą relę, kai yra klaida arba įspėjimas.

### „Immobiliser“ (imobilizatorius)

#### ON (įjungti)

- Kai tik prie elektros tinklo prijungiamas įkroviklis, relė iškart įsijungia.

#### „Refill Indicator“ (papildymo indikatorius)

- Signalas, rodantis, kad į akumuliatorių reikia įpilti distiliuoto vandens.
- Daugiau informacijos ieškokite skyriaus „Ekranas“ dalyje „Papildomos funkcijos“.

#### „Battery Cold“ (akumuliatorius atvėso)

#### „External Air Pump“ (išorinis oro siurblys elektrolito cirkuliacijai)

- Nuostatos pasirenkamos taip, kaip apibūdinta sk. -> „Settings“ (nuostatos) oro siurblio elektrolito cirkuliacijai.

Daugiau informacijos apie relių plokštes ieškokite skyriuje „Parinktys“.

---

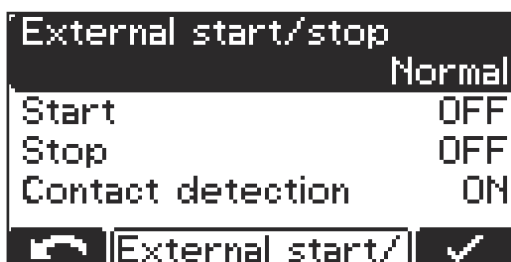
### Rodinio „Blue LED“ (mėlynas šviesos diodas) nuostata

Laikas minutėmis, kuris turi praeiti, iki kol įsižiebs mėlynas indikatorius „Akumuliatorius atvėso“, rodantis, kad akumuliatorius pakankamai atvėso. Kaip nustatyta vertė rodomas laikas nuo krovimo pabaigos.

Kartu su parinktimi „Krovimas pagal temperatūrą“ galima čia nustatyti temperatūrą. Mėlynas indikatorius „Akumuliatorius atvėso“ įsižiebs, rodydamas, kad akumuliatorius pakankamai atvėso, kai temperatūra nukris žemiau šios vertės.

---

### Išorinis įjungiklis / išjungiklis



Galimos tokios išorinio paleidimo / sustabdymo nuostatos:

### **„Button“ (mygtukas)**

- Išoriniu mygtuku galima imituoti pristabdymo ir įjungimo mygtuko funkciją.

### **„Normal“ (įprastas)**

- „Start ON“:  
krovimas pradedamas, kai išorinis jungiklis uždaromas ir aptinkamas akumuliatorius  
arba kai prijungiamas krovimo kištukas uždarant pagalbinius kontaktus ir aptinkamas akumuliatorius.
- „Start“ IŠJ.:  
krovimas pradedamas, kai prijungiamas akumuliatorius.
- „Stopp ON“:  
krovimas sustabdomas, kai atidaromas išorinis jungiklis  
arba kai atjungiamas krovimo kištukas atidarant pagalbinius kontaktus.
- „Stopp“ IŠJ.:  
atidaromas išorinis jungiklis arba nepaisoma pagalbinių kontaktų.

### **„Contact detection“ (kontaktų aptikimas)**

- ON (įjungti):  
Jei esant parinkčiai „Start ON“ (įj.) prijungiamas akumuliatorius, o išorinis paleidimo / sustabdymo kontaktas nėra uždarytas, rodomas būsenos pranešimas (16) „Išorinis paleidimo / sustabdymo kontaktas nėra uždarytas“.  
Jei esant parinkčiai „Stopp ON“ (įj.) pradedamas įkrovimas, o išorinis paleidimo / sustabdymo kontaktas atidaromas ir akumuliatorius nėra prijungiamas, rodomas būsenos pranešimas (16) „Išorinis paleidimo / sustabdymo kontaktas nėra uždarytas“.
- OFF (išjungti):  
Kontaktų aptikimo funkcija nevykdoma.

---

#### **Papildymo indikatorius**

Papildymo indikatorius yra pranešimas, kuris pasirodo, kai reikia į akumuliatorių įpilti distiliuoto vandens. Laikas, po kurio reikia įpilti vandens, nustatomas taip:

#### **kas x savaitę ir savaitės dieną,**

- pvz., kas 2 savaitę penktadienį įpilti vandens

Esant nuostatai OFF (išjungta), nebūtina patvirtinti įpylimo raginimo.

---

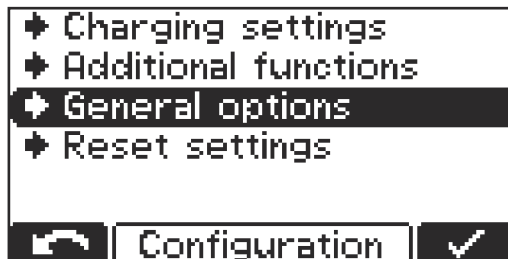
#### **Nuotolinis rodinys**

Nuotolinio ryšio indikatorius leidžia prietaisą valdyti iki 30 m atstumu. Šios parinktis apima visą valdymo skydelį, esantį aliuminio korpuse.

# Bendrosios nuostatos konfigūravimo režimu

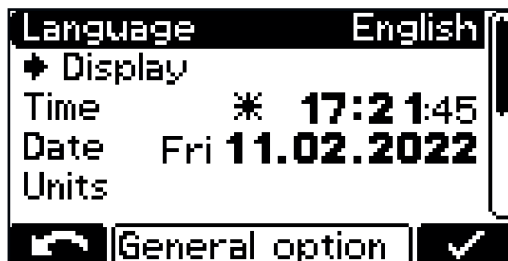
## Bendrujų nuostatų apžvalga

Išsamus meniu elemento „General options“ (bendrosios parinktys) konfigūravimo režimu aprašymas.



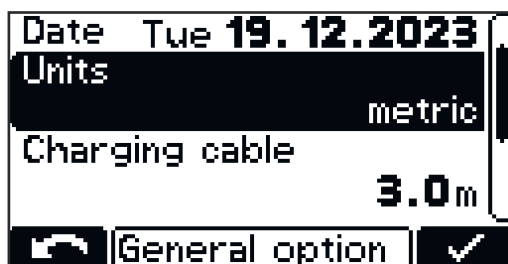
- 1 Pasirinkite meniu punktą „General options“ (bendrosios nuostatos).

Atveriamas meniu su toliau nurodytomis parinktėmis:



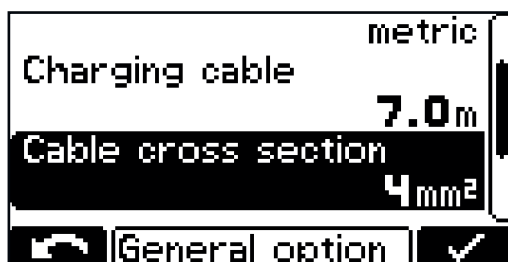
- „Language“ (kalba)
- Ekranu nuostatos
  - „Contrast“ (kontrastingumas)
  - „LED brightness“ (šviesumas)
  - „Show Ah at charge end“ (ah indikatorius krovimo pabaigoje) ON/OFF (įjungti / išjungti)
- „Time“ (laikas) ir „Date“ (data)
  - „Daylight saving time“ ((vasaros laikas) / įprastas laikas)
  - Iš anksto nustatytos laiko juostos
  - Naudotojo nustatytos laiko juostos
- Vienetai (Units):
  - metrinis / imperinis

## Vienetai



- Rodomų elementų nustatymas (metrine / imperine sistema).

## Įkrovimo laido nuostatos



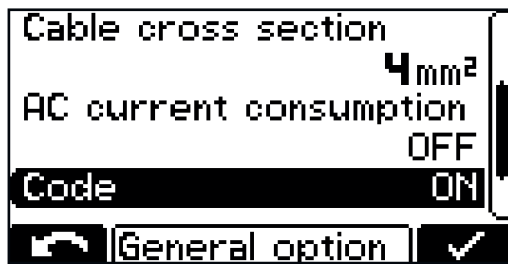
### „Charging cable“ (įkrovimo laidas):

- Įkrovimo laido ilgis metrais (m / ft)

### „Cable cross section“ (laido skerspjūvis):

- Laido skerspjūvis (mm<sup>2</sup> / AWG)

**Kint. srovės ribotuvas**



- Maksimalios prietaiso srovės vertės suderinimas su elektros instaliacija vietoje arba su prietaiso kištuku, kuris sumontuotas prietaise.

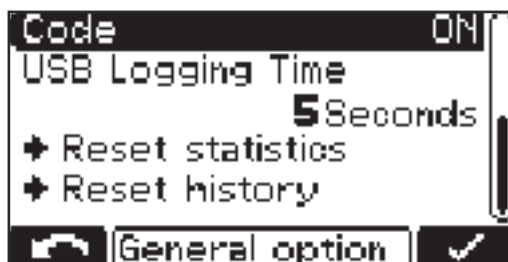


- Skirtingoms prietaisų klasėms taikomi skirtingi minimalūs ir maksimalūs dydžiai. Minimalus dydis atitinka apie 25 % maksimalios konkretaus prietaiso vardinės srovės.

**Kodas**

Kodo įvedimas pasirinkus „Code ON / OFF“ (kodas įj./ išj.), nustatantis, ar reikia įvesti kodą norint priėti prie konfigūravimo režimo

**USB laiko intervalas**



- Laikas „USB Logging Time“ (USB įrašymo laikas), nustatantis krovimo parametrų įrašymo į USB atmintinę laiką

**„Reset statistics“ (statistikos atkūrimas)**

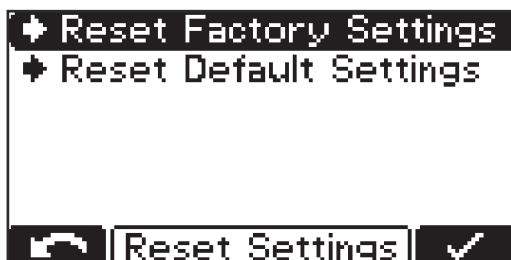
**„Reset history“ (istorijos atkūrimas)**

Išsamios informacijos apie statistiką ir istoriją yra skyreliuose „Statistikos režimas“ ir „Istorijos režimas“.

# Nustatymų atstatymas

---

**Nustatų atstata** Meniu punkte yra 2 visų atliktų nustatymų atstatos parinktys:



Pasirenkant „Reset Factory Settings“ (atstatyti gamyklines nuostatas).  
- Atstatomos gamyklinės nuostatos.

Pasirenkant „Reset Default Settings“ (atstatyti numatytąsias nuostatas).  
- Atstatomos standartinės gamintojo nuostatos.



# Galimų parinkčių apžvalga

## Saugumas

Kad būtų galima prijungti papildomus komponentus, gali prireikti atidaryti korpusą.

### ĮSPĖJIMAS!

#### **Pavojus dėl elektros srovės smūgio.**

Kyla pavojus sunkiai ar net mirtinai susižaloti.

- ▶ Korpusą gali atidaryti tik gamintojo išmokytas kvalifikuotas techninės priežiūros specialistas.
- ▶ Prieš atliekant darbus su atidarytu korpusu prietaisą būtina atjungti nuo elektros tinklo.
- ▶ Tinkamu matuokliu patikrinkite, ar konstrukcinės dalys, kuriose būna elektros įkrova (pvz., kondensatoriai), yra visiškai iškrautos.
- ▶ Lengvai įskaitomu ir aiškiai suprantamu įspėjamoju ženklu pažymėkite prietaisą ir pasirūpinkite, kad jis nebūtų prijungtas prie elektros tinklo, kol nebus baigti visi darbai.

### ĮSPĖJIMAS!

#### **Pavojus dėl netinkamai atliktų darbų.**

Gali būti sunkiai sužaloti žmonės ir padaryta didelė žala turtui.

- ▶ Visus darbus, susijusius su papildomų komponentų prijungimu, turi atlikti gamintojo išmokytas kvalifikuotas techninės priežiūros specialistas.
- ▶ Jei pateiktos papildomų komponentų montavimo instrukcijos arba lankstinukas, būtina paisyti visų juose pateiktų įspėjamųjų pranešimų ir instrukcijų.
- ▶ Per elektros jungtis prijungus bet kokią papildomą įrangą ir baigus jungimo darbus, reikia pagal taikomus nacionalinius ir tarptautinius standartus bei reikalavimus atlikti saugos patikrą.
- ▶ Daugiau informacijos apie saugos patikrą teiraukitės įgaliotųjų techninės priežiūros specialistų.
- ▶ Pageidaujant jie pateiks reikalingus dokumentus.

## Elektrolitų apykaitos siurblys, 3 kW

### **PRANEŠIMAS!**

#### **Pavojus dėl iš akumuliatoriaus patekusio elektrolito arba dėl naudojimo be galinio slėgio.**

Dėl to oro siurblys gali būti sugadintas.

- ▶ Krovimo prietaisą nustatykite bent 0,5 m (1 pėd. 7,69 col.) virš kraunamo akumuliatoriaus.
- ▶ Visada prijunkite nepažeistą sujungimo žarną akumuliatoriaus įkrovos sistemos suslėgtojo oro išvadui prie akumuliatoriaus prijungti.

### **PRANEŠIMAS!**

#### **Pavojus dėl leistino tinklo įtampos nuokrypio vertės nesilaikymo.**

Gali sutrikti funkcijos ir būti padaryta didelė žala turtui.

- ▶ Elektrolito cirkuliacijos funkcijai galioja nuo įkroviklio ribojamas tinklo įtampos nuokrypis +/-10 V.

Pasirinkus parinktį „Elektrolito cirkuliacija“, oras tiekiamas į akumuliatorius per tam specialiai skirtus vamzdelius. Taip užtikrinamas intensyvus elektrolito

maišymasis. Dėl to akumuliatorius kaista mažiau, ilgėja jo eksploataavimo laikotarpis ir mažėja vandens nuostolis krovimo metu.

Jei siurblys sugenda arba prijungus prie akumuliatoriaus aptinkamas nuotėkis ir gedimas, ekrane rodomas būsenos kodas „Statecode 14“. Vienas iš būdų nustatyti šią triktį yra išorinė indikatoriaus lemputė bendrojo pobūdžio klaidai parodyti.

**Elektrolito cirkuliacijos įtaiso svoris:  
„Set Air Puls“ + oro žarna**

3 kW

2,5 kg (5,51 sv.)

**Elektrolito cirkuliacijos įtaiso oro filtro intarpas**

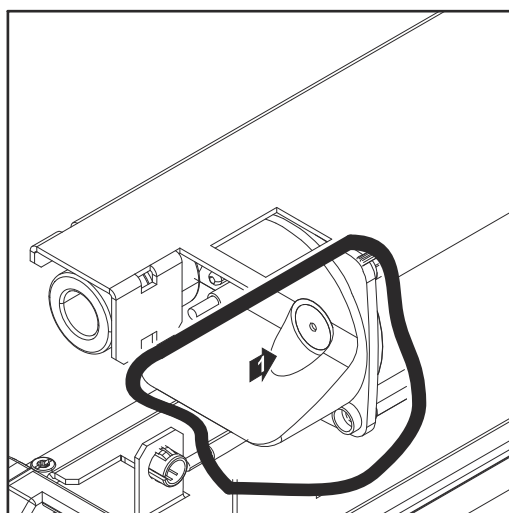
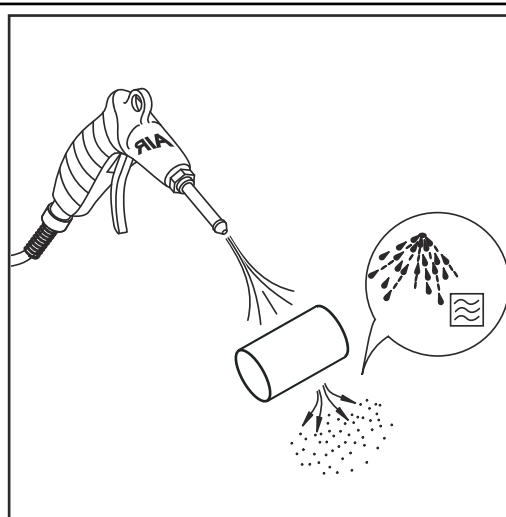
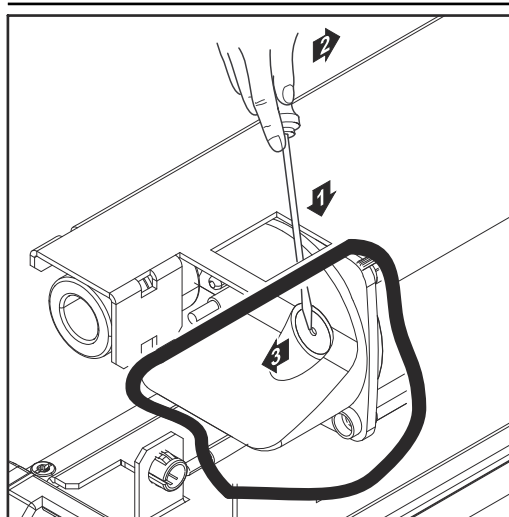
Oro filtro intarpas integruotam oro siurbliui turi būti valomas kartą per metus. Dulkinoje aplinkoje valymo intervalas turi būti atitinkamai trumpesnis. Prieš valant oro filtro intarpą reikia išmontuoti. Atskirkite oro filtrą; iškelkite jį naudodamiesi paprastu atsuktuvu, o tada įstatykite atgal taip:

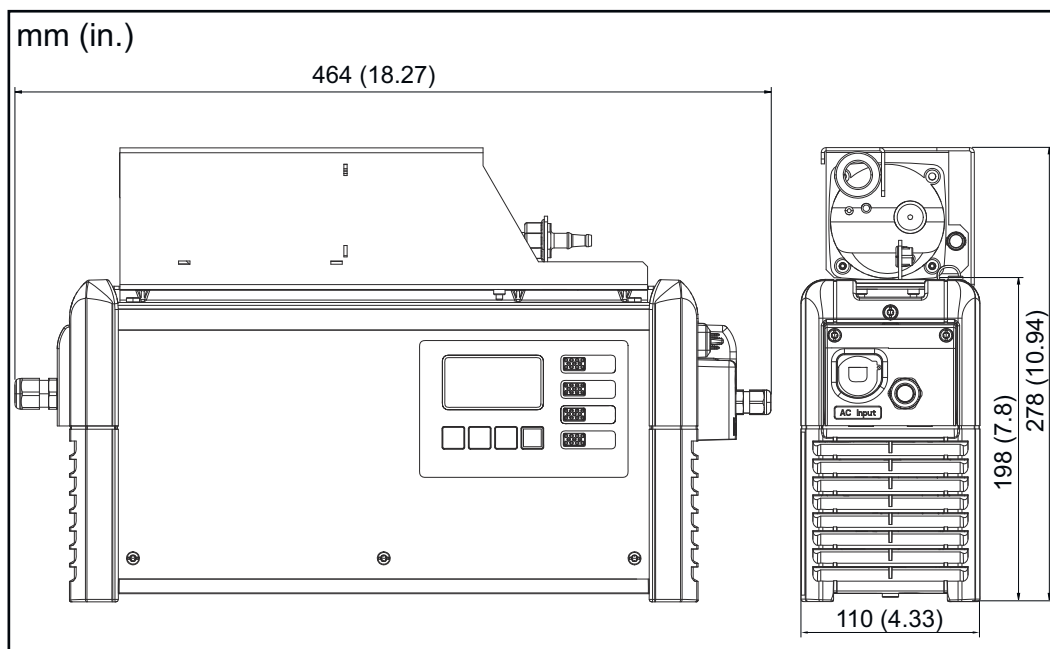
**PRANEŠIMAS!**

**Pavojus naudojant oro filtrą su tam nepritaikytais įkrovikliais.**

Gali būti padaryta žala turtui.

- ▶ Oro filtrą naudokite tik kartu su tam skirtais gamintojo įkrovikliais.






---

#### **Išorinis įjungiklis / išjungiklis**

Išorinio paleidimo ir sustabdymo funkcija apsaugo nuo kibirkščiavimo, jei krovimo metu krovimo kaištukas atsijungia. Įkroviklio viduje esantys specialūs kontaktai užfiksuoja atskirtį. Šie kontaktai yra pirminiai, palyginti su pagrindiniais kontaktais. Dėl to krovimas iš karto pertraukiamas. Tada nesidėvi maitinimo laido kontaktai ir užtikrinama didesnė apsauga nuo deguonies vandenilio sprogiimo.

---

#### **Krovimas pagal temperatūrą**

Krovimo pagal temperatūrą parinktis visada pakoreguoja įkrovos įtampą pagal esamą akumuliatoriaus temperatūrą. Šis rezultatas gerokai pailgina akumuliatoriaus veikimo trukmę, ypač jei akumuliatoriai yra laikomi šaltose patalpose.

---

#### **Sienų ir grindų laikikliai**

Saugų montavimą vietoje užtikrina patvarūs sienų ir grindų laikikliai su integruotu laidų laikikliu. Daugiau informacijos ir iliustracijas rasite skyriaus „Bendroji informacija“ dalyje „Sienų ir grindų laikikliai“.

---

#### **Šviesos diodų juostelės**

LED juosta veikia kaip būsenos rodmuo ir užsidega ta pačia spalva, kaip ir ekrano elementai valdymo pulte. Tarp priekinės sienelės ir priekinės korpuso dalies sumontuota LED juosta su sklaidytuvu.

---

#### **Oro filtras**

Dulkėtoje aplinkoje oro filtras saugo nuo užteršimo prietaiso vidų. Taip išvengiama galimo galios sumažinimo arba kitų prietaiso trikčių. Daugiau informacijos ieškokite pridėtame lankstinuke.

Valymo intervalas pagal poreikį (gamintojo rekomendacija: kas mėnesį)

---

#### **„Mobile“ rinkinys**

Naudojant dirželį prietaisą lengviau pernešti.

---

<b>Kontaktų temperatūros stebėjimas</b>	Kontaktų temperatūros stebėjimo parinktis leidžia stebėti dviejų kontaktų temperatūrą. Įrašytos temperatūros vertės naudojamos įspėjamiesiems pranešimams ir klaidų pranešimams aktyvinti.
<b>Parinkčių langelis</b>	Parinkčių langelis naudojamas perduoti informacijai apie prijungtos baterijos įkrovos būseną į išorinę grandinę. Taip pat gali būti pateikiami pranešimai apie klaidas ir papildomas funkcijas, pvz., „Aquamatic“, išorinį oro siurbį ir papildymo indikatorius.
<b>Cool Bat Guide Easy</b>	Cool Battery Guide Easy sistema žymi ilgiausią prijungtą ir šalčiausią akumuliatorių mėlyna šviesos diodų juosta.
<b>Tinklų sietuvas</b>	Tinklų sietuvas – jungiamoji grandis tarp kroviklio ir „Charge&Connect“. Daugiau informacijos ieškokite pridedame lankstinuke.
<b>„Gateway Link“ (tinklų sietuvo saitas)</b>	Tinklų sietuvo saitas suteikia galimybę lengvai prijungti tinklų sietuvus prie kroviklio. Tinklų sietuvą galima prijungti neatidarius kroviklio.

---

---

**„TagID“**

„TagID“ – tai elektroninė matavimo ir valdymo sistema, kuri keičiasi akumuliatoriaus duomenimis su įkrovikliu ir optimizuoja įkrovimą.

Suaktyvinus „TagID“, „TagID“ būseną rodoma konfigūracijos meniu atskirame puslapyje (5 psl.). Jis veikia tik tada, jei „TagID“ funkcija yra aktyvi.

TagID Status	
Connected	✓
Protocol	U1.1
TagID	U1.2.1131
Charger	U1.2.1131
5/5	

TagID Status	
Connected	X
Protocol	U0.0
TagID	N.A.
Charger	N.A.
5/5	
⚙	

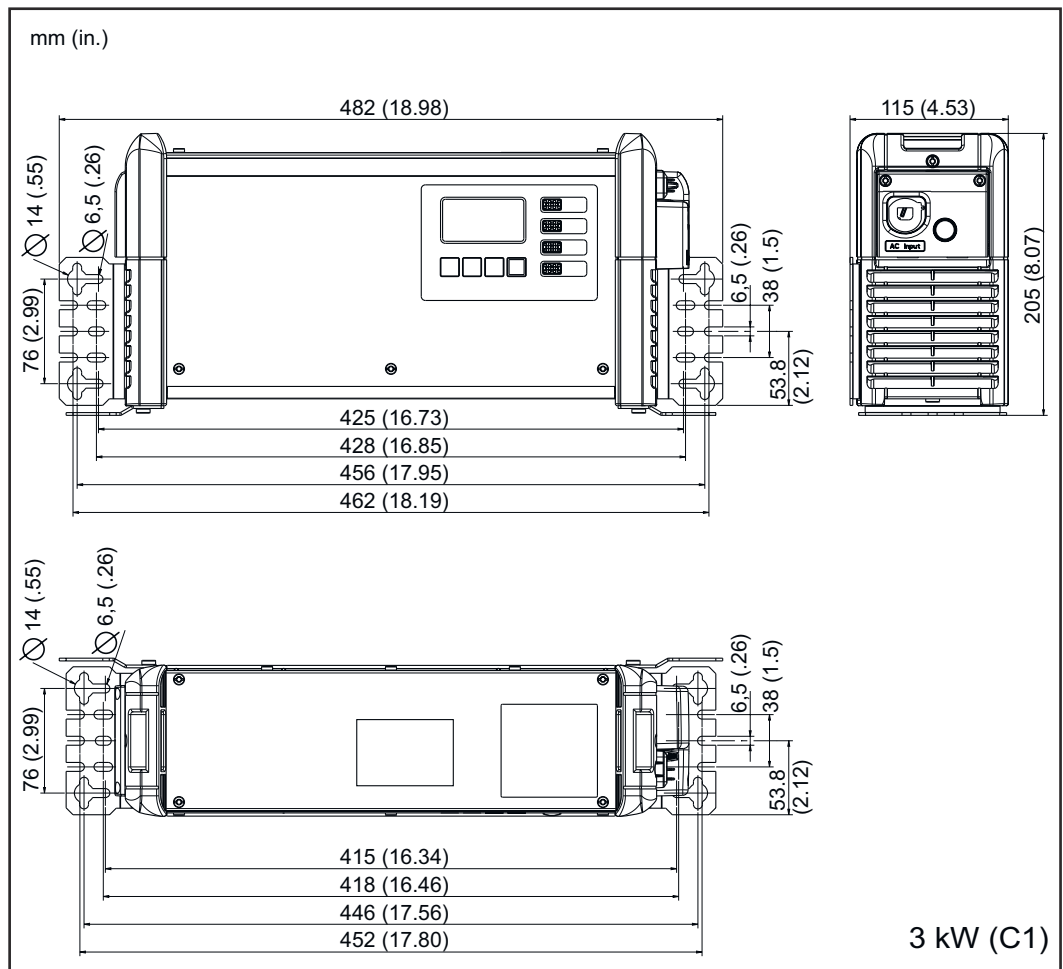
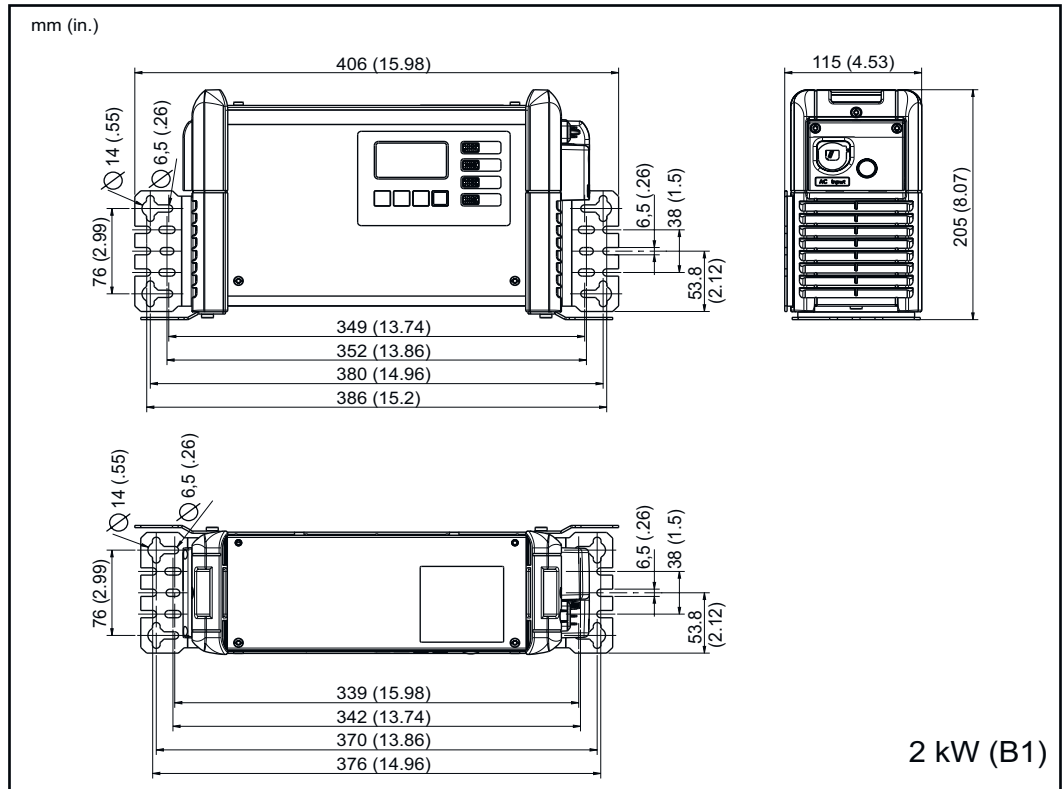
---

**„TagID Link“**

„TagID Link“ sudaro galimybę keisti atitinkamais akumuliatoriaus duomenimis tarp „TagID“ ir įkroviklio.

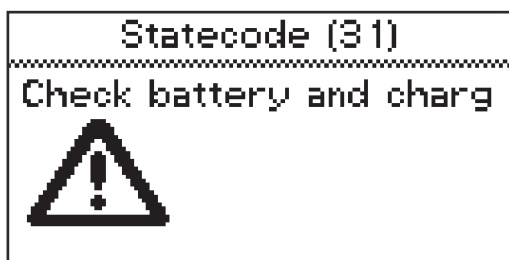
**Montavimo plokštė**

Montavimo plokštė padeda sutaupyti vietos tvirtinant prie grindų arba sienos.



# Būsenos pranešimai

## Būsenos pranešimai



Jei veikimo metu įvyksta klaida, ekrane gali būti parodomas atitinkamas klaidos kodas. Klaidų priežastys gali būti tokios:

- Akumulatoriaus klaida
- Netinkama prijungto akumulatoriaus įtampa.
- Perkaito prietaisas.
- Įvyko programinės arba aparatinės įrangos triktis.

Akumulatoriaus klaida.

Jei rodomas pranešimas dėl akumulatoriaus klaidos, įkroviklis rodo šią klaidą kaip akumulatoriaus klaidą kartu su susijusiu akumulatoriaus klaidos numeriu. Konkretus klaidos paaiškinimas pateiktas akumulatoriaus naudojimo instrukcijoje.

Jei ekrane parodomas klaidos pranešimas ir patys klaidos pašalinti negalite:

- 1 Pasižymėkite rodomą būsenos kodą, pvz., „Statecode (31)“.
- 2 Pasižymėkite prietaiso konfigūraciją.
- 3 Susisiekite su įgaliota klientų aptarnavimo tarnyba.  
Jei sutriko prietaiso veikimas, gali būti rodomas nustatytas laisvos formos tekstinis pranešimas, pvz., jame gali būti nurodyti pardavėjo kontaktiniai duomenys.

### Būsenos pranešimai, kurių priežastys gali būti išorinės

Nr.	Priežastis / taisymo priemonė
-----	-------------------------------

- |      |  |
|------|--|
| (11) | Patikrinkite tinklo įtampą   |
| (12) | Patikrinkite tinklą (dingo fazė)   |
| (13) | Išorinio temperatūros jutiklio gedimas   |
| (14) | Elektrolito cirkuliacijos triktis (neįsijungia slėgio jungiklis)                                       |
| (15) | Nerandama valdymo įtampos  |
| (16) | Neuždarytas išorinis įjungimo / išjungimo kontaktas  |
| (17) | Įkraunant daug kartų suveikė tuščiosios eigos atpažinimo funkcija (pvz., susidėvėję krovimo kontaktai) |

### Būsenos pranešimai, jei įvyko akumulatoriaus klaida

Nr.	Priežastis / taisymo priemonė
-----	-------------------------------

- |      |                                  |
|------|----------------------------------|
| (22) | Per žema akumulatoriaus įtampa   |
| (23) | Per aukšta akumulatoriaus įtampa |

(24)	Per karštas akumulatorius (tik su išoriniu temperatūros jutikliu)
(25)	Per žema akumulatoriaus temperatūra (tik su išoriniu temperatūros jutikliu)
(26)	Atpažintas bloko defektas
(27)	Netinkamas akumulatorius
(28)	Akumulatorius visiškai išsikrovęs – atliekamas apsauginis krovimas
(29)	Akumulatorius prijungtas sukeitus polių
(30)	„Thermal Runaway“

#### **Būsenos pranešimai, jei įvyko įkroviklio klaida**

<b>Nr.</b>	<b>Priežastis / taisymo priemonė</b>
(31)	Viršytas I1 fazės laikas
(32)	Viršytas U1 fazės laikas
(33)	Per didelė akumulatoriaus įtampa I2 fazės metu
(34)	Viršyta talpa Ah
(35)	Viršytas I2 fazės laikas
(36)	Nustatyta įtampa I2 fazėje nepasiekta (tik formato charakteristika)
(37)	RI įkrovos klaida
(38)	Nepavyko pasiekti nustatyto krovimo laiko
(39)	RI įkrovos laikas baigėsi

#### **Būsenos pranešimai, jei įvyko CAN triktis (akumulatorius)**

<b>Nr.</b>	<b>Priežastis / taisymo priemonė</b>
(51)	Akumulatorius nereaguoja
(52)	Nepavyksta nuskaityti akumulatoriaus duomenų
(53)	Netinkama akumulatoriaus įtampa
(54)	Ryšio klaida
(55)	Akumulatoriaus klaida
(56)	Akumulatorius neįsijungia
(57)	Baigėsi pranešimo skirtasis laikas
(58)	Nepavyko užsiregistruoti



### **Būsenos pranešimai, jei įvyko „Gateway“ klaida**

<b>Nr.</b>	<b>Priežastis / taisymo priemonė</b>
(101)	Nuostata „CAN-Connect“ įjungta, tačiau CAN ryšio su „Gateway“ nepavyksta užmegzti bent 2 minutes.
(102)	Nėra „Gateway“ ryšio su „Back End“.
(103)	Yra „Gateway“ ryšys, bet nėra registruoto jokio prietaiso arba yra priregistruotas kitas.

### **Būsenos pranešimai, jei įvyko „TagID“ klaida**

<b>Nr.</b>	<b>Priežastis / taisymo priemonė</b>
(200)	Įkroviklyje įdiegta technologija nesuderinama su prijungtu akumuliatoriumi.
(201)	Įkroviklis nepalaiko akumuliatoriaus vardinės įtampos arba ji atmetama dėl esamos įkroviklio nuostatos
(202)	Įkroviklio galios nepakankama, kad būtų galima įkrauti prijungtą akumuliatorių
(203)	Nepavyko užmegzti CAN ryšio su „TagID“
(204)	Nepavyko nuskaityti „TagID“ duomenų
(205)	Nepavyko atnaujinti „TagID“
(206)	Sugedęs „TagID“ temperatūros jutiklis
(207)	Sugedęs „TagID“ įtampos jutiklis
(208)	Pagrindiniai akumuliatoriaus „TagID“ duomenys klaidingi arba nepasiekiami
(209)	Sugedusi EEPROM laikmena
(210)	Sugedusi „Flash“ laikmena
(211)	Netinkama prietaiso informacija
(212)	Nepavyko įrašyti „TagID“ duomenų
(213)	Nepakanka įkroviklio galios, kad akumuliatorius būtų įkrautas per pageidaujimą įkrovimo laiką
(214)	Nuolatinės srovės kontūre per dideli galios nuostoliai
(215)	„TagID“ lygio jutiklis sumontuotas netinkamame bloke arba yra sugedęs
(216)	<b>Programinės įrangos „TagID“ gedimas</b>

### **Būsenos pranešimai, jei įvyko temperatūros stebėjimo klaida**

<b>Nr.</b>	<b>Priežastis / taisymo priemonė</b>
(300)	Nepavyko užmegzti ryšio su temperatūros jutikliu
(301)	Sugedęs temperatūros jutiklis
(302)	Temperatūros viršijimas. Per aukšta temperatūra

**Būsenos kodai, jei įvyko pradinės grandinės klaida****Nr.    Priežastis / taisymo priemonė**

- 
- (500) Sugedo 1 modulio (viršuje) temperatūros jutiklis
- 
- (501) Sugedo 2 modulio (apačioje) temperatūros jutiklis
- 
- (502) Sugedo PCB temperatūros jutiklis
- 
- (503) Per aukšta pirminė temperatūra
- 
- (504) Užstrigo / sugedo ventiliatorius
- 
- (505) Per aukšta / per žema tarpinės grandinės įtampa
- 
- (506) Tarpinės grandinės disbalansas
- 
- (507) Pradinė tiekimo įtampa neatitinka leidžiamųjų ribų
- 
- (508) Elektros triktis
- 
- (509) Netinkama prietaiso konfigūracija
- 
- (510) Pirminio EEPROM klaida
- 
- (527) Fazės keitiklio srovės stipris viršija leidžiamąsias ribas
- 
- (528) Įkėlimo relė išsijungė veikimo su apkrova metu
- 
- (530) Ryšio problema
- 
- (532) Mikroregulatoriaus klaida (pvz., padalyta iš 0)
- 
- (533) Srovės referencinė įtampa neatitinka leidžiamųjų ribų
- 
- (534) Paleidimo problema
- 
- (535) PFC srovės stipris viršija leidžiamąsias ribas
- 
- (536) Fazės keitiklio ir PFC srovės stipris viršija leidžiamąsias ribas
- 

**Būsenos kodai, jei įvyko antrinės grandinės klaida****Nr.    Priežastis / taisymo priemonė**

- 
- (520) Antrinio temperatūros jutiklio gedimas
- 
- (521) Per aukšta antrinė temperatūra
- 
- (522) Išeinančios grandinės saugiklio gedimas
- 
- (523) Antrinė maitinimo įtampa neatitinka leidžiamųjų ribų
- 
- (524) Antrinė referencinė įtampa neatitinka leidžiamųjų ribų
- 
- (525) Srovės nuokrypis
- 
- (526) Srovės stiprumo nuokrypis neatitinka leidžiamųjų ribų
- 
- (527) Maitinimo modulio srovės stipris viršija leidžiamąsias ribas (pirminė)
- 
- (529) Nėra antrinio ryšio
- 
- (530) Nėra pirminio ryšio
- 
- (531) Antrinės EEPROM triktis
-

- 
- (532) Mikroregulatoriaus klaida
- 
- (537) Įtampos matavimo įtaiso klaida
- 
- (570) Negalima įjungti antrinių relių
- 
- (571) ADC / SPI problema
- 

**Būsenos pranešimai, jei įvyko valdiklio klaida**

---

**Nr.      Priežastis / taisymo priemonė**

---

- (540) Nėra / netinkamas konfigūracijos atmintinės elementas
- 
- (541) Nėra antrinio ryšio
- 
- (542) Antrinis paleidimas nepavyko
- 
- (543) Programos / atminties klaida charakteristikos valdiklyje
- 
- (544) Programos / atminties klaida charakteristikos valdiklyje
- 
- (545) Pirminis paleidimas nepavyko
- 
- (546) Nepavyko atnaujinti
- 
- (547) Nepavyko įkelti / įrašyti nuostatų
- 
- (548) Nepavyko įkelti / įrašyti charakteristikų nuostatų
- 
- (549) Nepavyko atnaujinti įkrovimo po elektros tiekimo pertrūkio
- 
- (550) Nenustatytas laikas
- 
- (551) Aptiktas techninės įrangos pakeitimas
- 
- (552) Negalioja konfigūracijos atmintinės elementas
- 
- (553) Nepavyko pirminis atnaujinimas
- 
- (554) Ryšio triktis
- 
- (555) Netinkama prietaiso programinė įranga
- 
- (557) Nutrauktas „InterLock“ ryšys
- 
- (558) Antro įrenginio, prijungto per „InterLock“, klaida
- 
- (559) Antras įrenginys, prijungtas per „InterLock“, su šiuo įrenginiu nesuderinamas
-

# Techniniai duomenys

„Selectiva“, 2 kW

Tinklo įtampa <sup>1)</sup>	~ 230 V, ±15 %
Tinklo dažnis	50 / 60 Hz
Elektros srovės saugiklis <sup>2)</sup>	maks. 16 A
Minimalus elektros laido skersmuo	1,5 mm <sup>2</sup> (0,002325 col. <sup>2)</sup> )
Apsaugos klasė	I (su apsauginiu laidu)
Maks. leidžiamoji tinklo pilnutinė varža Z <sub>max</sub> ties PCC <sup>3)</sup>	nėra
EMS taršos klasė	B
Matmenys (ilgis x plotis x aukštis)	341 x 110 x 198 mm (13,43 x 4,33 x 7,8 col.)
Taršos lygis	3
Apsaugos lygis <sup>4)</sup>	IP21
Viršįtampio kategorija	II
Darbinė temperatūra <sup>5)</sup>	nuo -20 iki +40 °C (nuo -4 iki 104 °F)
Sandėliavimo temperatūra	nuo -25 iki +80 °C (nuo -13 iki 176 °F)
Santykinis oro drėgnis	maks. 85 %
Maksimalus aukštis virš jūros lygio	2000 m (6561 pėd.)
Atitikties žymė	žr. tipo plokštelę
Produkto standartas	EN62477-1

- 1) Prietaisas yra patvirtintas naudoti su neutraliu įžemintu elektros tinklu.
- 2) Srovės išjungiklio šilumos rodiklis neturi viršyti 30 000 A<sup>2</sup>s. Nuotėkis į žemę turi būti mažesnis nei 3,5 mA.
- 3) Sąsaja su viešuoju 230 / 400 V ir 50 Hz elektros tinklu.
- 4) Skirta naudoti tik patalpoje, reikia saugoti nuo sniego ir lietaus.
- 5) Esant aukštai aplinkos temperatūrai galia gali būti ribota.

Specifiniai prietaiso duomenys	Maks. kint. srovė	Maks. kint. srovės galia	Vardinė įtampa	Maks. įkrovos srovė	Svoris <sup>6)</sup>
2040 2kW	7,9 A	1540 W	24 V	40 A	5,8 kg (12,79 sv.)
2050 2kW	9,9 A	1930 W	24 V	50 A	6,1 kg (13,45 sv.)
2060 2kW	12,0 A	2330 W	24 V	60 A	6,1 kg (13,45 sv.)
2070 2kW	12,1 A	2350 W	24 V	70 A	6,1 kg (13,45 sv.)

Specifiniai prietaiso duomenys	Maks. kint. srovė	Maks. kint. srovės galia	Vardinė įtampa	Maks. įkrovos srovė	Svoris <sup>6</sup>
4020 2kW	7,9 A	1530 W	48 V	20 A	5,8 kg (12,79 sv.)
4035 2kW	11,9 A	2330 W	48 V	35 A	5,8 kg (12,79 sv.)

6) Su standartiniu maitinimo laidu ir kroviklio laidu

### „Selectiva“, 3 kW

Tinklo įtampa <sup>1)</sup>	~ 230 V, ±15 %
Tinklo dažnis	50 / 60 Hz
Elektros srovės saugiklis <sup>2)</sup>	maks. 16 A
Minimalus elektros laido skersmuo	1,5 mm <sup>2</sup> (0,002325 col. <sup>2</sup> )
Apsaugos klasė	I (su apsauginiu laidu)
Maks. leidžiamoji tinklo pilnutinė varža $Z_{max}$ ties PCC <sup>3)</sup>	nėra
EMS taršos klasė	B
Matmenys (ilgis x plotis x aukštis)	417 x 110 x 198 mm (16,42 x 4,33 x 7,8 col.)
Taršos lygis	3
Apsaugos lygis <sup>4)</sup>	IP21
Viršįtampio kategorija	II
Darbinė temperatūra <sup>5)</sup>	nuo -20 iki +40 °C (nuo -4 iki 104 °F)
Sandėliavimo temperatūra	nuo -25 iki +80 °C (nuo -13 iki 176 °F)
Santykinis oro drėgnis	maks. 85 %
Maksimalus aukštis virš jūros lygio	2000 m (6561 pėd.)
Atitikties žymė	žr. tipo plokštelę
Produkto standartas	EN62477-1

- 1) Prietaisas yra patvirtintas naudoti su neutraliu įžemintu elektros tinklu.
- 2) Srovės išjungiklio šilumos rodiklis neturi viršyti 30 000 A<sup>2</sup>s. Nuotėkis į žemę turi būti mažesnis nei 3,5 mA.
- 3) Sąsaja su viešuoju 230 / 400 V ir 50 Hz elektros tinklu.
- 4) Skirta naudoti tik patalpoje, reikia saugoti nuo sniego ir lietaus.
- 5) Esant aukštai aplinkos temperatūrai galia gali būti ribota.

<b>Specifiniai prie- taiso duomenys</b>	<b>Maks. kint. srovė</b>	<b>Maks. kint. srovės galia</b>	<b>Vardinė įtampa</b>	<b>Maks. įkrovos srovė</b>	<b>Svoris <sup>6</sup></b>
2080 3kW	15,1 A	3040 W	24 V	80 A	8,2 kg (18,08 sv.)
2100 3kW	15,3 A	3290 W	24 V	100 A	8,2 kg (18,08 sv.)
2120 3kW	15,5 A	3340 W	24 V	120 A	8,7 kg (19,18 sv.)
4045 3kW	15,0 A	3250 W	48 V	45 A	7,4 kg (16,31 sv.)
4060 3kW	15,2 A	3280 W	48 V	60 A	7,4 kg (16,31 sv.)

6) Su standartiniu maitinimo laidu ir kroviklio laidu





**Fronius International GmbH**

Froniusstraße 1  
4643 Pettenbach  
Austria  
[contact@fronius.com](mailto:contact@fronius.com)  
[www.fronius.com](http://www.fronius.com)

At [www.fronius.com/contact](http://www.fronius.com/contact) you will find the contact details  
of all Fronius subsidiaries and Sales & Service Partners.