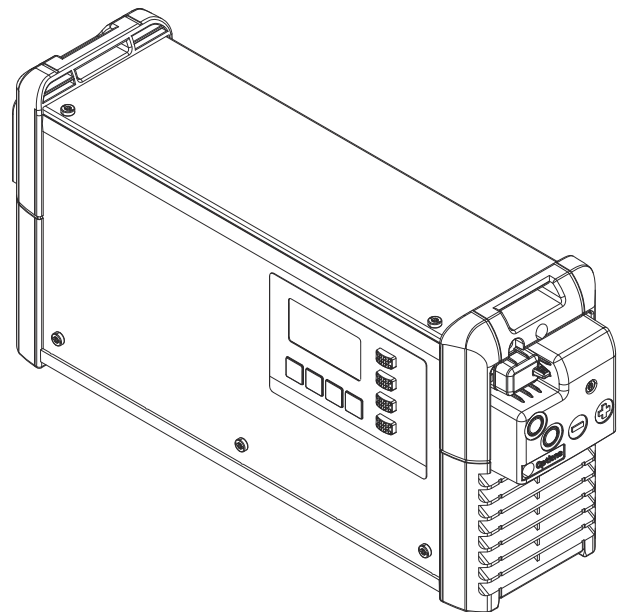


Operating Instructions

Selectiva 4.0

2 - 3 kW



ET | Kasutusjuhend



42,0426,0357,ET

016-13082024

Sisukord

Ohutuseeskirjad.....	5
Üldteave.....	5
Ohutussuuniste selgitus.....	5
Keskkonnatingimused.....	6
Võrguühendus.....	6
Võrgu- ja laadimisvoolu ohud.....	6
Hapetest, gaasidest ja aurudest tulenev oht.....	6
Akude käsitlemise üldteave.....	7
Enda ja teiste kaitsmine.....	7
Ohutusmeetmed tavakasutamisel.....	7
EMÜ seadmeklassifikatsioon.....	7
EMÜ meetmed.....	8
Andmete kaitse.....	8
Hooldus.....	8
Remont.....	8
Käitaja kohustused.....	8
Ohutuskontroll.....	8
Seadmel olevad märgistused.....	9
Jäätmekäitus.....	9
Autoriõigus.....	9
Võimsusklassid.....	10
Üldteave.....	10
2 kW.....	10
3 kW.....	10
Üldine teave.....	11
Seadme kontseptsioon.....	11
Otstarbekohane kasutamine.....	11
Komplekti sisu.....	12
Võrguühendus.....	12
Laadimiskaabel.....	13
Võrgu- ja laadimiskaablite õige paigutus.....	13
Hoiatused seadmel.....	14
Hoiatused seadme sees.....	15
Asukohavalik ja paigaldamine seinale.....	16
Paigalduseeskirjad.....	16
Seina- ja pörandahoidik.....	17
Juhtelemendid ja kiirühendused.....	20
Juhtelemendid ja ühendused.....	20
Valikpistikute ühendus 2 kW.....	22
Valikpistikute ühendus 3 kW.....	23
Juhtpaneel.....	24
Aku laadimine.....	26
Esmakordne kasutuselevõtt.....	26
Laadimise alustamine.....	27
Laadimise katkestamine.....	29
Laadimise lõpetamine.....	30
Ekraan.....	31
Näidurežiimide ülevaade.....	31
Standardrežiim.....	32
Standardrežiim.....	32
Statistikarežiim.....	33
Statistikarežiim.....	33
Ajaloorežiim.....	34
Ajaloorežiim.....	34
Konfigureerimisrežiim.....	36
Ülevaade seadistusvalikutest konfiguratsioonirežiimis.....	36
Konfiguratsioonirežiimi sisenemine.....	36
Välju konfiguratsioonirežiimist.....	38
USB-režiim ja konfiguratsioonirežiim.....	39
USB-režiim.....	39

Laadimisseaded konfiguratsioonirežiimis	41
Laadimiseadete ülevaade.....	41
Elektrolüüdi ringluspump	41
Temperatuuriga juhitud laadimine.....	42
Laadimise tasakaalustamine	43
Viivitus.....	44
Kalender.....	44
Erilaadimised	46
Vahelaadimise erifunktsioon.....	46
DC-ühendus.....	47
Lisafunktsioonid konfiguratsioonirežiimis	49
Lisafunktsioonide ülevaade.....	49
TagID.....	49
Kontaktide temperatuuri seire	49
Elektrolüüdi ringluspump	50
Gateway Link.....	50
Cool Bat Guide Easy	50
Lisatarvikute kast.....	50
Olekuväljundid.....	50
Sinise näidu „Sinine LED“ seadistamine.....	51
Väline käivitus/peatamine.....	51
Täitmise näit.....	52
Kaugekraan.....	52
Üldised seadistused konfiguratsioonirežiimis.....	53
Üldiste seadistuste ülevaade	53
Ühikud	53
Laadimiskaabli seaded.....	53
Vahelduvvoolu voolupiirang.....	54
Kood.....	54
USB ajavahemik	54
Seadete lähtestamine.....	55
Seadistuste lähtestamine	55
Ülevaade käesolevatest võimalustest	56
Ohutus.....	56
3 kW elektrolüüdi ringluspump väljas.....	56
Väline käivitus/peatamine.....	58
Temperatuuriga reguleeritud laadimine.....	58
Seina- ja pörandakinnitus	58
LED-riba.....	58
Õhufilter	58
Mobiilsuskomplekt	58
Kontaktide temperatuuri seire	59
Lisatarvikute kast.....	59
Cool Bat Guide Easy	59
Lüüs.....	59
Gateway Link.....	59
TagID.....	60
TagID Link.....	60
Paigaldusalus	61
Olekuteated	62
Olekuteated	62
Tehnilised andmed.....	67
Selectiva 2 kW	67
Selectiva 3 kW	68

Ohutuseeskirjad

Üldteave

Seade on toodetud meie praeguste tehniliste teadmiste ja tunnustatud ohutus-
tehnika reeglite järgi. Siiski võib masina vale või väärkasutusega kaasneda oht

- kasutaja või kolmandate isikute elule ja tervisele;
- seadmele ja operaatori muule varale;
- seadme tõhusale talitlusele.

Kõik isikud, kes on seotud seadme kasutuselevõtu, käsitlemise, hoolduse ja kor-
rashoiuga, peavad vastama järgmistele tingimustele.

- Olema vastava kvalifikatsiooniga.
- nad peavad lugema selle kasutusjuhendi täielikult läbi ja tegutsema selle ju-
histe järgi.

Kasutusjuhend tuleb alati hoida seadme kasutuskohas. Lisaks kasutusjuhendi
teabele tuleb järgida ka üldkehtivaid ning kohalikke tööohutuse ja keskkonnakait-
se norme.

Kõik seadme ohutus- ja ohusuunised peavad vastama järgmistele tingimustele.

- Peavad olema loetavad.
- Peavad olema kahjustusteta.
- Peavad olema alati paigaldatud.
- Ei tohi olla kinni kaetud, üle kleebitud või värvitud.

Ohutus- ja ohuhoiatuste asukohad seadmel leiate oma seadme kasutusjuhendi
peatükist „Üldine teave“.

Enne seadme sisselülitamist kõrvaldage vead, mis võivad mõjutada ohutust.

Küsimus on Teie ohutuses!

Ohutussuuniste selgitus

OHT!

Tähistab vahetut ohtu.

- ▶ Kui seda ei väldita, on tagajärjeks surm või ülirasked vigastused.

HOIATUS!

Tähistab potentsiaalselt ohtlikku olukorda.

- ▶ Kui seda ei väldita, võivad tagajärjeks olla surm ja ülirasked vigastused.

ETTEVAATUST!

Tähistab potentsiaalselt kahjustavat olukorda.

- ▶ Kui seda ei väldita, võivad tagajärjeks olla kerged või väikesed vigastused või
varaline kahju.

MÄRKUS.

Tähistab ebakvaliteetse töötulemuse ja varustuse kahjustamise ohtu.

Keskkonnatingimused

Seadme käitamine või hoidmine väljaspool näidatud ala ei ole sihtotstarbekohane. Tootja ei vastuta seeläbi tekkivate kahjude eest.

Täpset teavet lubatud keskkonnatingimuste kohta saate peatükist „Tehnilised andmed“.

Võrguühendus

Suure võimsusega seadmed võivad oma voolukuluga mõjutada vooluvõrgu energiakvaliteeti.

See võib mõjutada seadmetüüpe järgmiselt:

- ühenduspiirangud, maksimaalse lubatud võrgutakistuse nõuded ^{*)} või
- minimaalse vajaliku lühisvõimsuse nõuded ^{*)}

.
^{*)} Kehtib avaliku vooluvõrguga ühendamise kohas, vt peatükki Tehnilised andmed.

Sel juhul peab seadme operaator või kasutaja tagama seadme ühendamise võimaluse, vajadusel konsulteerides energiaettevõttega.

TÄHTIS! Jälgige, et vooluvõrgu ühendus oleks korralikult maandatud!

Võrgu- ja laadimisvoolu ohud

Laadimisseadmetega töötamisel ohustavad teid mitmed tegurid, nt järgmised.

- Elektrilöögioht võrgu- ja laadimisvoolu tõttu.
- Kahjulikud elektromagnetilised väljad, mis võivad olla südamestimulaatorite kasutajatele eluohtlikud.

Elektrilöök võib olla surmav. Iga elektrilöök on üldiselt eluohtlik. Töö ajal elektrilöökidest vältimiseks tegutsege järgmiselt:

- Ärge puudutage seadme sees ega sellest väljaspool paiknevaid pingestatud osi.
- Ärge puudutage mitte mingil juhul akuklemme.
- Ärge lühistage laadimiskaablit ega -klemme.

Kõik kaablid ja juhtmed peavad olema tugevad, kahjustusteta, isoleeritud ning piisavate mõõtmetega. Lahtised ühendused, kõrbenud, kahjustatud või ebapiisavate mõõtmetega kaablid ja juhtmed tuleb viivitamatult lasta spetsialistil töökorda seada.

Hapetest, gaasidest ja aurudest tulenev oht

Akud sisaldavad silmi ja nahka kahjustavaid happeid. Lisaks tekivad akude laadimisel gaasid ja aurud, mis võivad tervist kahjustada ja olla teatud tingimustel ülimalt plahvatusohtlikud.

Kasutage laadimisseadet ainult korralikult ventileeritud ruumides, et plahvatusohtlikud gaasid ei saaks koguneda. Akuruume ei peeta plahvatusohtlikuks, kui loomuliku või tehnilise ventilatsiooniga on tagatud vesiniku kontsentratsioon alla 4 %.

Jätke laadimise ajal aku ja laadimisseadme vahele vähemalt 0,5 m (19,69 tolli). Hoidke võimalikud süüteallikad, tuli ja lahtine leek akust eemal.

Ärge ühendage laadimise ajal kunagi lahti ühendust akuga (nt laadimisklemme).

Ärge kunagi hingake sisse tekkivaid gaase ega aure – tagage piisav värske õhu juurdevool.

Ärge asetage akule tööriistu ega elektrit juhtivaid metalle, et vältida lühiseid.

Akuhape ei tohi mitte mingil juhul sattuda silmadesse, nahale ega riietele. Kandke kaitseprille ja sobivat kaitseriietust. Loputage happepripsmed kohe ja põhjalikult puhta veega maha, pöörduge vajaduse korral arsti poole.

Akude käsitlemise üldteave

- Kaitske akusid mustuse ja mehaaniliste kahjustuste eest.
 - Hoidke laetud akusid jahedates ruumides. Isetühjenemine on kõige aeglasem umbes +2 °C (35,6 °F) juures.
 - Veenduge visuaalse kontrolliga vastavalt aku tootja juhiste või vähemalt korra nädalas toimuva kontrolli käigus, et aku oleks maksimaalselt happega (elektrolüüdiga) täidetud.
 - Ärge käivitage seadet või lõpetage kasutamine kohe ja laske akut volitatud töökojas kontrollida, kui:
 - happe tase on ebaühtlane või üksikutes akukambrites kulub palju vett, kuna see võib olla märk defektist;
 - kui aku kuumeneb üle 55 °C (131 °F).
-

Enda ja teiste kaitsmine

Ärge lubage seadmega töötamise ajal tööalasse kõrvalisi isikuid, eelkõige lapsi.

Kui mõni inimene siiski viibib läheduses, tegutsege järgmiselt:

- Teavitage teda kõikidest ohtudest (tervist kahjustavad happed ja gaasid, vooluvõrgu voolu ja laadimisvooluga seonduvad ohud jne).
- Tagage vajaliku kaitsevarustuse olemasolu.

Enne tööpiirkonnast lahkumist veenduge, et ka teie eemalviibimise ajal ei tekiks kehavigastusi ega varalist kahju.

Ohutusmeetmed tavakasutamisel

Käituge kaitsemaandusega seadmeid ainult kaitsemaandusega vooluvõrgus ja koos pistikupesaga, millel on olemas kaitsemaanduse kontakt. Kui seadet käitatakse võrgus, milles pole kaitsemaandust või pistikupesaga, millel pole kaitsemaanduse kontakti, siis on tegu suure hooletusega. Tootja ei vastuta seeläbi tekkinud kahjude eest.

Käituge seadet ainult nimeplaadil näidatud kaitseklassiga.

Kahjustuste tunnusmärkidega seadet ei tohi mitte mingil juhul kasutada.

Laske võrgu- ja seadmekaableid elektrikul regulaarselt kontrollida, et veenduda kaitsemaanduse seisundis.

Enne seadme sisselülitamist laske volitatud spetsialiseerunud ettevõttel parandada ohutusvarustus, mis ei ole täielikult töökorras ja komponendid, mis ei ole ideaalses seisukorras.

Kaitseseadiseid ei ole lubatud eirata ega kasutuselt kõrvaldada.

Pärast paigaldamist läheb tarvis vaba juurdepääsuga pistikupesaga.

EMÜ seadme-klassifikatsioon

A-emissiooniklassi seadmed:

- on mõeldud kasutamiseks ainult tööstuspiirkondades;
 - võivad põhjustada teistes piirkondades kaablite ja kiirguse kaudu häiringuid.
-

B-emissiooniklassi seadmed:

- Täidavad elamu- ja tööstuspiirkondade emissiooninõudeid. See kehtib ka elumupiirkondadele, mille energiavarustuse jaoks kasutatakse avalikku madalpingevõrku.

EMÜ seadmeklassifikatsioon on märgitud nimeplaadile või tehnilistesse andmetesse.

EMÜ meetmed

Erijuhtudel võib hoolimata normitud emissioonipiirväärtustest kinnipidamisest juhtuda, et ettenähtud kasutuspiirkonnas esineb häiringuid (nt kui paigalduskohas leidub tundlike seadmeid või kui paigalduskoha läheduses on raadio- või telesignaali vastuvõtjaid).

Sellisel juhul on käitaja kohustatud võtma häiringu kõrvaldamiseks vajalikke meetmeid.

Andmete kaitse

Andmeturbe osas vastutab kasutaja järgneva eest:

- Tehaseseadetega võrreldes tehtud muudatuste andmete varundamine.
 - Isiklike seadete salvestamine ja säilitamine.
-

Hooldus

Enne iga kasutuselevõttu kontrollige toitepistikut ja toitekaablit ning laadimisjuhtmeid ja laadimisklemmid kahjustuste suhtes.

Kui seadme korpus on määrdunud, puhastage seda pehme lapiga ja ainult lahustivabade puhastusvahenditega.

Remont

Remondi tohivad ainult volitatud teenindused. Kasutage ainult originaalvaruosi ja kuluosi (kehtib ka normitud osade puhul). Teiste tootjate valmistatud osade puhul pole kindel, kas need on toodetud selliselt, et töökindlus ja ohutus on tagatud.

Muudatusi ja ümberehitusi on lubatud teha üksnes tootja loal.

Käitaja kohustused

Käitaja kohustub lubama seadmega töötada ainult isikutel, kes

- tunnevad tööohutuse ja õnnetuste vältimise põhieeskirju ning keda on õpetatud seadet käsitsema;
- on lugenud kasutusjuhendit, eriti peatükki „Ohutuseeskirjad”, sellest aru saanud ja seda oma allkirjaga kinnitanud;
- koolitatud vastavalt töötulemustele esitatavatele nõudmistele.

Töötajate ohutusalaselt teadlikku töötamist tuleb kontrollida regulaarselt.

Ohutuskontroll

Tootja soovib lasta seadmele ohutuskontrolli teha vähemalt iga 12 kuu järel.

Ohutustehnilise kontrollimise tohib teha ainult pädev elektrik

- pärast muutmist
- pärast osade lisamist või ümberehitamist
- pärast remonti ja hooldust
- Vähemalt iga 12 kuu järel.

Järgige ohutuskontrolli tegemisel vastavaid riiklikke ja rahvusvahelisi standardeid ning eeskirju.

Lisateavet ohutustehnilise kontrolli kohta saate oma teeninduspunktist. Sealt saate soovi korral ka vajaliku dokumentatsiooni.

Seadmel olevad märgistused

CE-vastavusmärgisega seadmed täidavad direktiivide põhilisi nõudeid.

EAC vastavusmärgiga tähistatud seadmed täidavad Venemaa, Valgevene, Kasahstani, Armeenia ja Kõrgõzstani asjakohaste standardite nõudeid.

Jäätmekäitlus

Elektri- ja elektroonikaseadmete jäätmed tuleb vastavalt EL direktiividele ja siseriiklikele seadustele eraldi koguda ning keskkonnasõbralikul viisil ümber töödelda. Kasutatud seadmed tuleb tagastada müüjale või kohaliku volitatud kogumise- ja utiliseerimissüsteemi kaudu. Vana seadme õige utiliseerimine soodustab materiaalse ressursside säästvat taaskasutust. Nõuete eiramine võib põhjustada potentsiaalseid tervise-/keskkonnamõjusid.

Pakkematerjalid

Eraldi kogumine. Tutvuge Teie aukohas kehtivate eeskirjade ja reeglitega, vähendage papist pakendite mahtu.

Autoriõigus

Selle kasutusjuhendi autoriõigus kuulub tootjale.

Tekst ja joonised vastavad tehnika tasemele trükkimise ajal. Jätame endale õiguse muudatusteks. Kasutusjuhendi sisu ei anna ostjale õigust esitada mis tahes nõudeid. Oleme tänulikud parandusettepanekute ja vigadele tähelepanu juhtimise eest.

Võimsusklassid

Üldteave

Võimsusklasside kW andmed kehtivad korpusemudeli kohta ega ole otseses seoses tegeliku seadmevõimsusega.

2 kW

Selectiva
2040 / 2050 / 2060 / 2070
4020 / 4035

3 kW

Selectiva
2080 / 2100 / 2120
4045 / 4060

Üldine teave

Seadme kontseptsioon

24 V ja 48 V ühefaasiliste akude laadimissüsteemid on varustatud intelligentse laadimistehnoloogiaga. Ri laadimisprotsessiga Active Inverter Technology kohandub aku tingimustega ja laeb akudesse üksnes sellist voolu, mida reaalselt vaja läheb.

Tehnoloogia puhul on tegemist tööstusstandardile vastava vastupidava korpusega. Kompaktne disain vastab kõigile ohutusstandarditele, vähendab ruumivajadust ja kaitseb komponente pika tööea tagamiseks.

Seade on tulevikuks ideaalselt varustatud, sest sellel on graafiline ekraan, integreeritud andmeloger, uued liidesed ja täiendav lisavarustus.

Otstarbekohane kasutamine

Laadimisseadet kasutatakse järgnevalt nimetatud akude laadimiseks. Muu või sellest erinev kasutamine ei ole otstarbekohane. Tootja ei vastuta seeläbi tekkinud kahjude eest. Otstarbekohane kasutamine hõlmab ka:

- kõigi kasutusjuhendi juhiste järgimist;
- toite- ja laadimiskaabli regulaarset kontrollimist.

HOIATUS!

Kuivakude (primaarelemendid) laadimisest ja mitte taaslaetavate akude laadimisest tingitud oht.

Lekkiv aku võib põhjustada tõsiseid kehavigastusi ja varalist kahju.

- ▶ Laadige ainult alljärgnevalt nimetatud akutüüpe.
-

HOIATUS!

Sobimatute akude laadimine on ohtlik.

Gaasilekke, süttimise või plahvatuse tagajärjeks võivad olla rasked isiku- ja varalised kahjud.

- ▶ Ühendage laadimisseadmega ainult selliseid akusid, mille tüüp, pinge ja mahutavus on laadimisseadme jaoks sobivad ning mis sobivad laadimisseadme sätetega.
-

Laadimisseade on ette nähtud pliihappeakude, NiCd-akude ja liitiumioonakude laadimiseks.

- Pb-WET-akud (PzS, GiS, ...) ventileeritud pliihappe-akud vedela elektrolüüdiga.
- Pb-GEL-akud (PzV, GiV, ...) ventiiliga reguleeritavad, kinnised pliihappeakud (VRLA) kindlaksmääratud elektrolüüdiga (geel või fliis).
- NiCd-akud: ventileeritud või kinnised NiCd-akud vedela elektrolüüdiga.
- Pb-CSM-WET-akud (Copper Stretched Metal): suletud pliihappe-CSM-akud vedela elektrolüüdiga.
- Lead Crystal-akud: Lead Crystal-akud, tüüp EVFJ/CNFJ.
- PzQ-akud: suure koormusega töödeks.

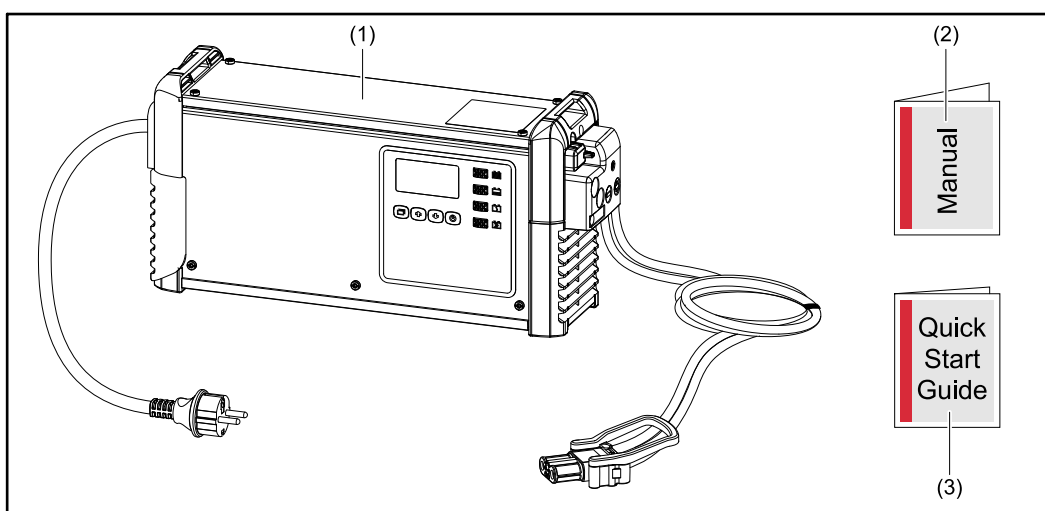
Liitiumioonakude laadimisel tohib kasutada ainult sertifitseeritud, sisemiselt ohutuid akusid.

Liitiumioonakude laadimiseks tuleb kasutada kliendi karakteristikut, mis on spetsiaalselt aku jaoks ette nähtud. Liitiumioonakude standardset laadimisviisi pole laadijasse eelinstallitud.

- Liitiumioonakud:
LFP, LTO, NMC, NCA, NCO, LMO, LCO.

Seadme laitmatu töö tagamiseks on oluline seadet õigesti käsitseda. Seadet ei ole lubatud mitte mingil juhul kaablist tõmmates vedada.

Komplekti sisu



- (1) laadimisseade;
- (2) kasutusjuhend;
- (3) lühijuhend;

Võrguühendus

HOIATUS!

Elektrivoolust tingitud oht.

Tagajärjeks võivad olla rasked vigastused või surm.

- ▶ Enne töödega alustamist lülitage kõik seotud seadmed ja komponendid välja ja lahutage vooluvõrgust.
- ▶ Kindlustage kõik seotud seadmed ja komponendid taassisselülitamise vastu.

HOIATUS!

Valest kasutamisest või valesti tehtud töödest tingitud oht.

Tagajärjeks võivad olla rasked vigastused ja suur varakahju.

- ▶ Kõiki käesolevas dokumendis kirjeldatud töid ja funktsioone tohivad teha ainult vastava väljaõppega töötajad.
- ▶ Lugege käesolev dokument läbi ja saage selle sisust aru.
- ▶ Lugege ja mõistke süsteemi komponentide kõiki kasutusjuhendeid, eelkõige ohutuseeskirju.

 **HOIATUS!**

Vigasest või ebapiisavast toitest tingitud oht.

Tagajärjeks võivad olla rasked vigastused ja suur varakahju.

- ▶ Peatükis „Tehnilised andmed“ toodud võrguvarustuse tingimused peavad olema täidetud.

Laadimiskaabel.

 **HOIATUS!**

Lendavate sädemete oht laadimispistiku vale lahtiühendamise korral.

Tagajärjeks võivad olla rasked vigastused ja suur varakahju. Seejuures tekkivad sädemed võivad laadimise käigus moodustuva laadimisgaasi süüdata ja selle tulemusel võib tekkida tulekahju või plahvatus.

- ▶ Lõpetage laadimisprotsess laadijaga ja pärast laadimiskaablite jahtumist kerige need kokku või võimalusel asetage need kaablihooidikusse.

Võrgu- ja laadimiskaablite õige paigutus

 **HOIATUS!**

Vedelevatest laadimiskaablitest tingitud oht.

Tagajärjeks võivad olla rasked vigastused ja suur varakahju. Inimesed võivad lahiste kaablite külge kinni jääda või koperdada.

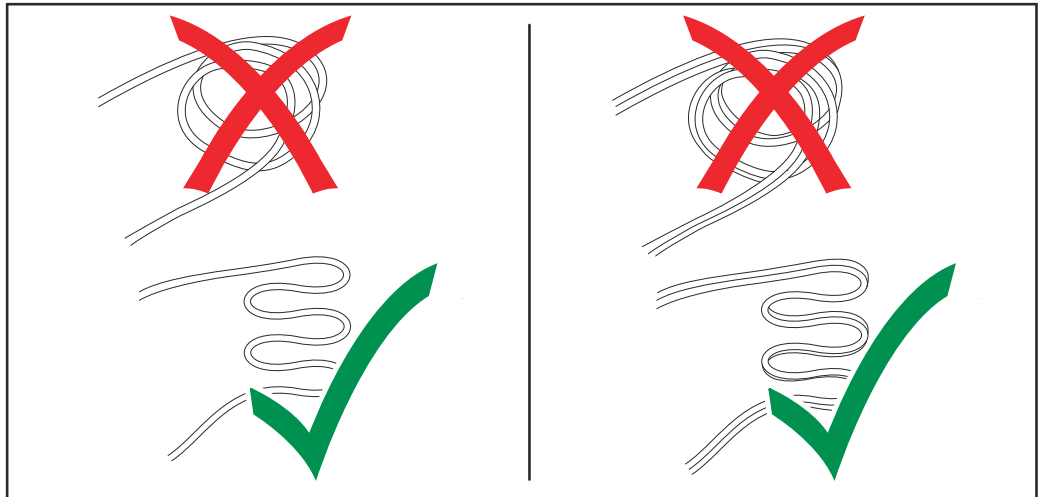
- ▶ Asetage laadimiskaabel nii, et keegi ei saaks selle otsa komistada ega selle külge kinni jääda.

 **ETTEVAATUST!**

Oht valesti paigaldatud võrgu- ja laadimiskaablite tõttu.

Võrgu-/laadimiskaablite kahjustamise oht.

- ▶ Võrgu-/laadimiskaableid tohivad vahetada ainult elektrikud.
- ▶ Paigaldage võrgu-/laadimiskaablid sõlmedeta.
- ▶ Ärge katke võrgu-/laadimiskaableid kinni.
- ▶ Laadimiskaablid pikkusega üle 5 m (16 ft. 4,85 tolli) tuleb paigaldada eraldi (ilma rühmitamiseta).
- ▶ Laadimiskaablitel pikkusega üle 5 m (16 ft. 4,85 tolli) võib tekkida kõrgem pinnatemperatuur (tähelepanu, kuum pind).
- ▶ Järgmistel juhtudel pöörake erilist tähelepanu sellele, et ei ületataks laadimiskaablite pinnatemperatuuri 80 °C (176 °F):
 - ümbritseva keskkonna temperatuur on 30 °C (86 °F) või rohkem
 - laadimiskaabli läbimõõt on 95 mm² või rohkem
 - laadimiskaabli pikkus on 5 m (16 ft. 4,85 tolli) või rohkem



Hoiatused seadmel

Laadimisseade on varustatud ohutussümbolitega. Ohutussümboleid ei tohi eemaldada ega üle värvida.

WARNING - WARNING - ATTENTION
ADVERTENCIA - AVVISO

Ladevorgang immer stoppen bevor das Ladekabel abgezogen wird!
Explosive Gase, Flammen und Funken vermeiden.
Während des Ladens für ausreichend Frischluft-Zufuhr sorgen!

Always stop charging before you disconnect the charging cable!
Explosive gases. Prevent flames and sparks.
Provide adequate ventilation during charge!

Toujours arrêter la charge avant de déconnecter le câble de charge!
Gaz explosifs. Éviter les flammes et les étincelles.
Prévoir une ventilation adaptée pendant la charge!

¡Detener siempre la carga antes de desconectar el cable de carga!
Gases explosivos. Evitar llamas y chispas.
¡Mantener una ventilación adecuada durante la carga!

Interrompere sempre la carica prima di scollegare il cavo di carica!
Gas esplosivi. Evitare fiamme libere e scintille.
Predisporre una ventilazione adeguata durante la carica!

42_0409_0419

		xxxxxxx
www.fronius.com		Selectiva x.0 xxxx xkW
CE		Part No.: 4,010,xxx
		Ser. No.: xxxxxxxx
	U _{AC} nom.	1~ NPE 230V 50/60Hz
	I _{AC} max.	xxA
	P _{AC} max.	xxxxW
	U _{DC} nom.	xxV
	I _{DC} max.	xxA
IP21		Protective class I
Fronius International GmbH Froniusstraße 1 4643 Pettenbach Austria		



Ärge visake oma kasutusea lõpule jõudnud seadmeid majapidamisjäätmete hulka, vaid kõrvaldage need kasutuselt vastavalt ohutuseeskirjadele.



Veenduge, et aku läheduses ei oleks võimalikke süüteallikaid, nt tuld, sädemeid või lahtist leeki.



Plahvatusoht! Laadimisel tekib akus paukgaas.



Akuhape on söövitav ega tohi mitte mingil juhul sattuda silmadesse, nahale ega riietele.



Tagage laadimisel piisav värske õhu juurdevool.



Kasutage funktsioone alles siis, kui kasutusjuhend on täielikult läbi loetud.

Hoiatused seadme sees



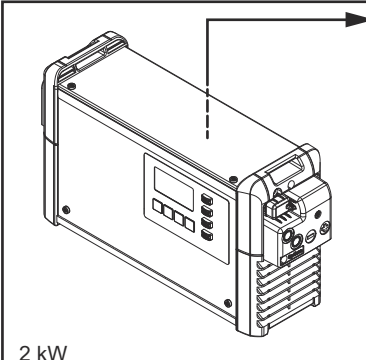
HOIATUS!

Elektrilöögist tingitud oht.

Tagajärjeks võivad olla rasked vigastused või surm.

- ▶ Korpust tohib avada ainult tootja koolitatud hooldustehnik.
- ▶ Enne avatud korpusega töötamist tuleb seade vooluvõrgust eraldada. Sobiva mõõteseadme abil tuleb veenduda, et elektriliselt laetud komponendid (nt kondensaatorid) oleksid täielikult tühjaks laetud.
- ▶ Tagage hästi loetava, üheselt mõistetava hoiatussildiga, et seade jääks kõigi tööde lõpuni vooluvõrgust eraldatuks.

Seadme sees:




2 kW

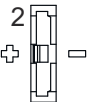
XXXX

U_{DC nom.} xxV
Part No.: 4,010,xxx
Ser. No.: xxxxxxxx





1



2

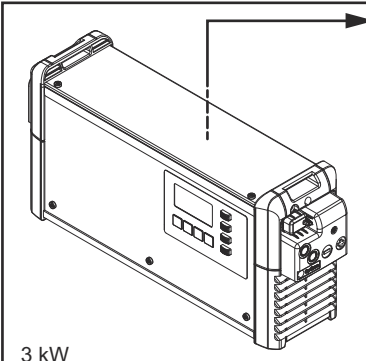


1 Display
2 Battery CR2032

WARNING Hazardous Voltage

Kondensator Entladezeit < 2 min.
Capacitor discharge time < 2 min.
Décharge de condensateur < 2 min.
Condensador tiempo de descarga < 2 min.
Condensatore tempo di scaricamento < 2 min.

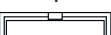


3 kW

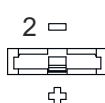
XXXX

U_{DC nom.} xxV
Part No.: 4,010,xxx
Ser. No.: xxxxxxxx





1



2



1 Display
2 Battery CR2032

WARNING Hazardous Voltage

Kondensator Entladezeit < 2 min.
Capacitor discharge time < 2 min.
Décharge de condensateur < 2 min.
Condensador tiempo de descarga < 2 min.
Condensatore tempo di scaricamento < 2 min.

Asukohavalik ja paigaldamine seinale

Paigalduseeskirjad

⚠ HOIATUS!

Ümbertuuletavate või allakukkuvate seadmetest tingitud oht.

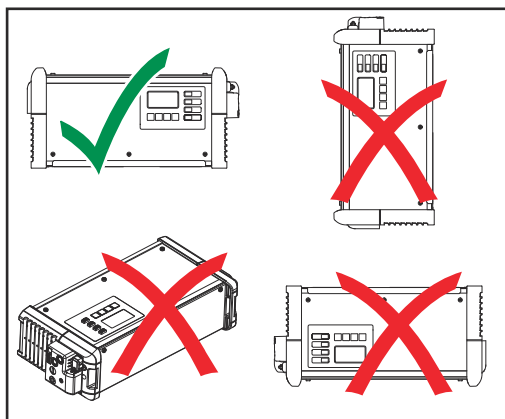
Tagajärjeks võivad olla rasked vigastused ja suur varakahju.

- ▶ Paigaldage kõik süsteemi komponendid kindlalt.
- ▶ Põranda- või seinahoidiku kasutamise korral tagage alati kõigi kinnituselementide tugev kinnitus.

Seade on kontrollitud kaitseastme IP21 järgi; see tähendab:

- kaitse võõrkehade sissetungimise eest, kui nende läbimõõt on üle 12,5 mm (0,49 tolli);
- see on kaitstud vertikaalselt tilkuva vee vastu.

Seadet võib kaitseastme IP21 järgi üles seada ja kasutada kuivades suletud ruumides. Vältige kokkupuudet niiskusega.



Seadme lubatud kasutusasend on horisontaalasend.

Jahutusõhk

Seade tuleb paigaldada nii, et jahutusõhk saab takistusteta liikuda läbi korpuses selleks ettenähtud avade. Kaugus õhu sisse- ja väljalaskeavadest peab olema alati vähemalt 20 cm (7,87 tolli). Ümbritsevas õhus ei tohi olla alljärgnevat:

- Liiga suur tolmukoormus
- Elektrit juhtivad osakesed (nõgi või metallilaastud)
- Soojusallikad
- Akuhappe aurud

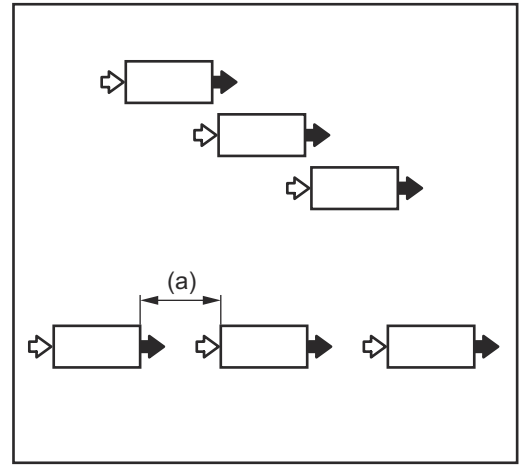
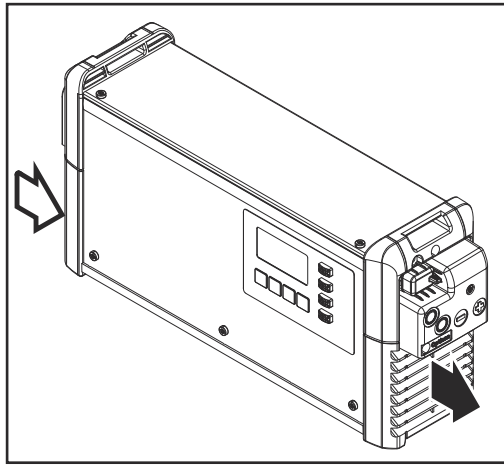
Jahutusõhu sisseimemine ja väljastamine toimub nii, nagu on allolevatel joonistel nooltega tähistatud.

⚠ ETTEVAATUST!

Osaliselt või täielikult kinnikaetud õhu sisselaske- ja väljalaskeavadest tingitud oht.

Tagajärjeks võivad olla materiaalsed kahjud.

- ▶ Mitu seadet tohib üksteise taha paigutada nihutatult



Kui seadmed on üksteise järel paigaldatud sirgelt ilma nihketa, peavad seadme-
tevahelised kaugused olema järgmised:

a) minimaalne vahe 20 cm (7,87 tolli)

Seina- ja põrandahoidik



HOIATUS!

Valesti tehtud tödest ja allakukkuvatest seadmetest tingitud oht.

Tagajärjeks võivad olla rasked vigastused ja suur varakahju.

- ▶ Paigaldustöid on lubatud teha üksnes koolitatud spetsialistidel.

Olenevalt aluspinnast on vaja erinevaid tüüpleid ja kruvisid. Tüüpleid ja kruvid pole seetõttu tarnekomplektis kaasas. Paigaldaja vastutab ise sobivate tüüplite ja kruvide valimise eest.



HOIATUS!

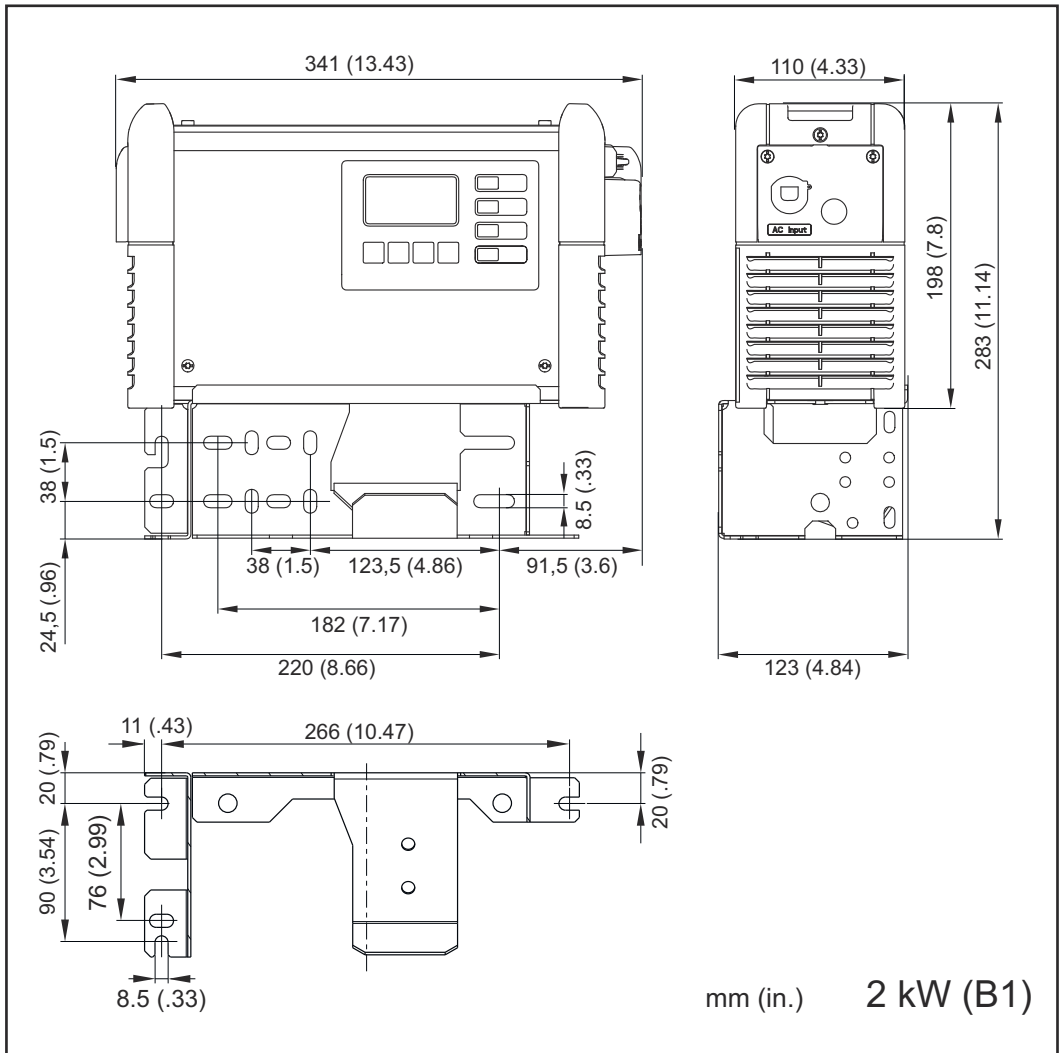
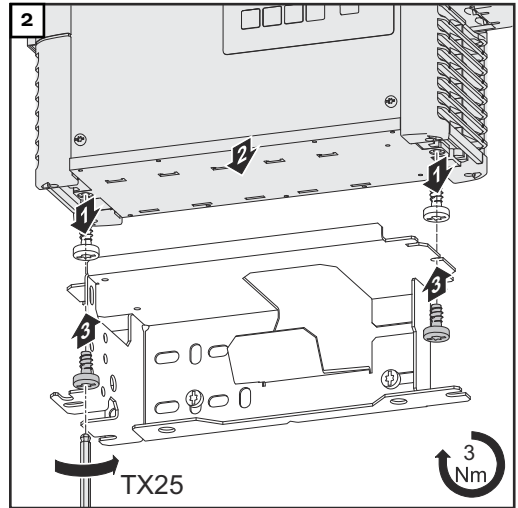
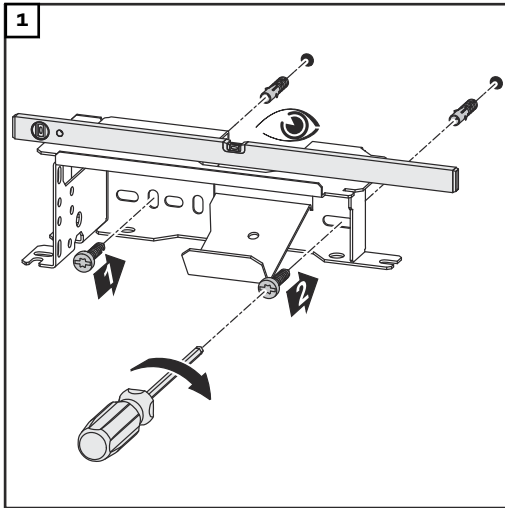
Ümberminevatest või allakukkuvatest esemetest tingitud oht.

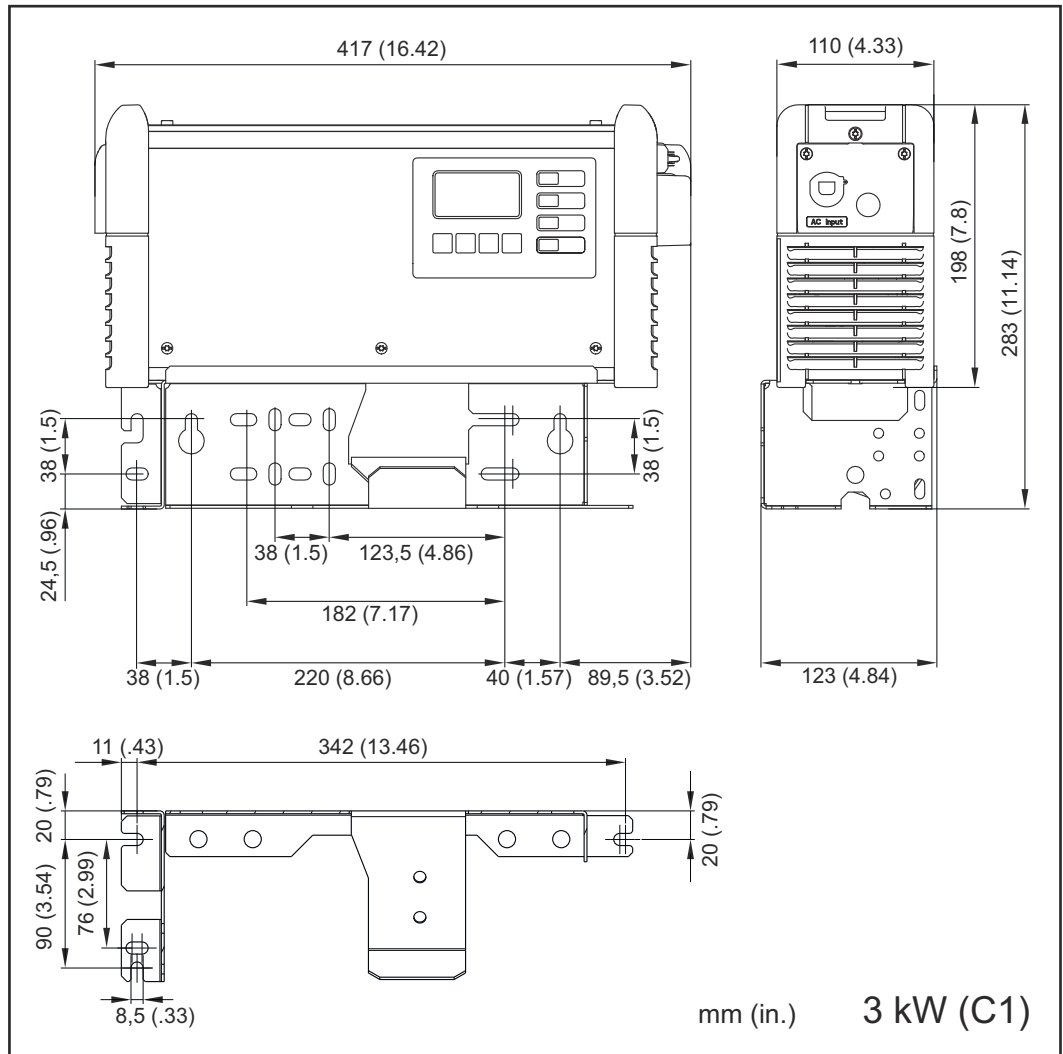
Tagajärjeks võivad olla rasked vigastused ja suur varakahju.

- ▶ Kasutage seda seinahoidikut üksnes tootja poolt selle jaoks ette nähtud laadimisseadmega.
- ▶ Paigaldage seade horisontaalasendisse.
- ▶ Seinale paigaldades peab sein kandevõime olema piisav.

Seinahoidiku mass:

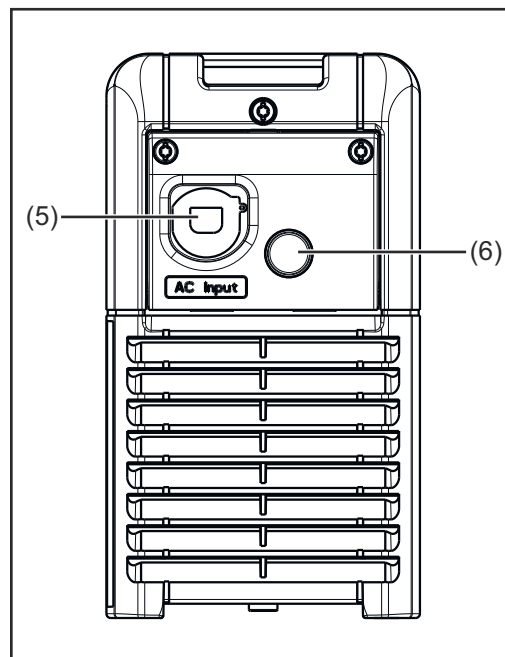
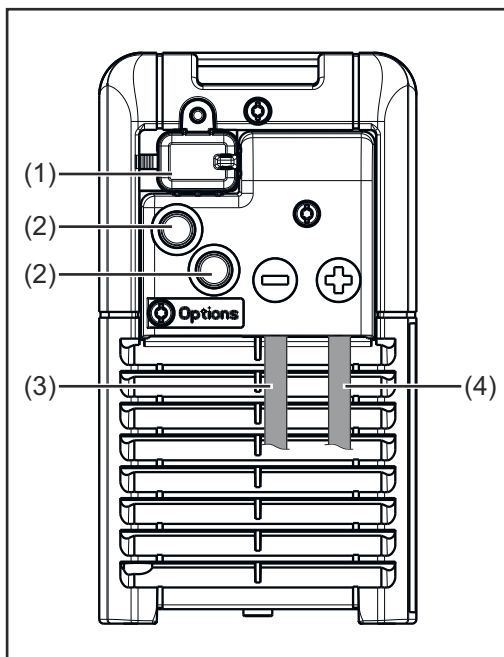
2 kW (B1)	1,10 kg (2.43 lb)
3 kW (C1)	1,35 kg (2.98 lb)



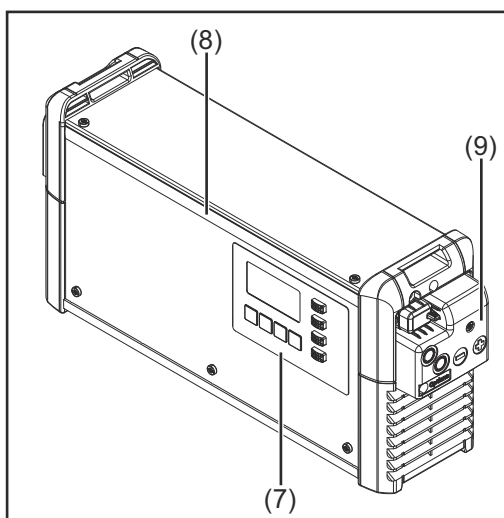


juhtlemendid ja kiirühendused

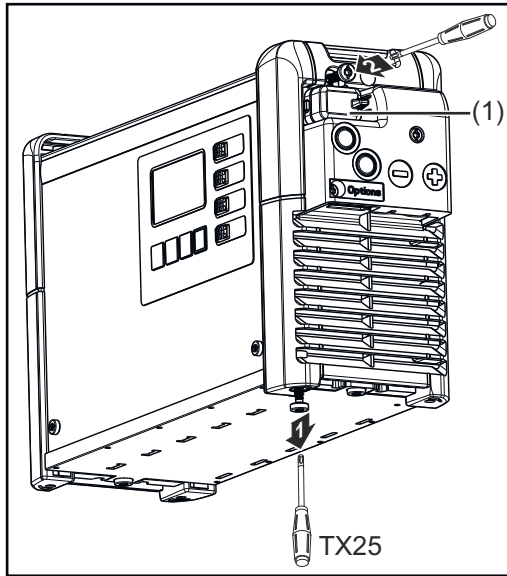
Juhtlemendid ja ühendused



Nr	Funktsioon
(1)	USB port USB port võimaldab seadet USB-mälupulgalt värskendada ja logida laadimise ajal laadimisparameetreid.
(2)	Valikute asend
(3)	Laadimisjuhtme (-) ühendus
(4)	Laadimisjuhtme (+) ühendus
(5)	Toitekaabel
(6)	Elektrolüüdi ringluspumba (lisavarustus) asukoht



Nr	Funktsioon
(7)	Juhtpaneel
(8)	Valikulised LED-ribad Näitab olenevalt laetusest vastavaid värve, näitude selgitused leiade jaotisest „Juhtpaneel“
(9)	Valikpistikute kate ja laadimisjuhtmed Valikpistikutele ja laadimisjuhtmetele pääseb ligi ainult kate (9) eemaldamisel. Seejuures tuleb järgida hoiatusi, mille leiab peatüki „Valikud“ lõigust „Ohutus“.



USB-pordi katte (1) saab sulgeda kruviga.

**Valikpistiku
ühendus 2 kW**

Pin	Plug Code	Plug 14p	Plug Code	Pin
13	S 1		Dete	14
11	S 2		C2 G	12
9	C1 G		13V O	10
7	C1 L		C2 L	8
5	C1 H		C2 H	6
3				4
1	- St		+ St	2

14 pol. Valikpistik korpuse sees

Pin	Plug Code	Function
13	S 1	
11	S 2	
9	C1 G	CAN 1GND wire brown
		- Remote Control wire 4 - Option Box wire brown* - CBG Easy GND*
7	C1 L	CAN 1Low wire yellow
		- Option Box wire yellow* - Remote Control wire 3 - CBG Easy Detect*
5	C1 H	CAN 1High wire green
		- Remote Control wire 2 - Option Box wire green*
3		
1	- St	- Temperature Controlled Charing* - Extern Start / Stop

Pin	Plug Code	Function
14	Dete	Detect wire white
12	C2 G	CAN 2GND wire brown
		- Temp monitoring of contacts wire brown
10	13 V O	13 V Power Supply wire white
		- Remote Control wire 1 - Option Box wire white* - CBG Easy VCC* - Temp monitoring of contacts wire white
8	C2 L	CAN 2Low wire yellow
		- Temp monitoring of contacts wire yellow
6	C2 H	CAN 2High wire green
		- Temp monitoring of contacts wire green
4		
2	+ St	- Temperature Controlled Charing* - Extern Start / Stop



Gateway Link*






TagID Link*






* not available for Selectiva UL

**Valikpistiku
ühendus 3 kW**

Pin	Plug Code	Plug 14p	Plug Code	Pin
13	S 1	● ●	Dete	14
11	S 2	● ●	C2 G	12
9	C1 G	● ●	13V O	10
7	C1 L	● ●	C2 L	8
5	C1 H	● ●	C2 H	6
3		● ●		4
1	- St	● ●	+ St	2

14 pol. Valikpistik korpuse sees

Pin	Plug Code	Function
13	S 1	Status 1
11	S 2	Status 2
9	C1 G	CAN 1GND wire brown 
		- Remote Control wire 4 - Option Box wire brown*° - CBG Easy GND*°
7	C1 L	CAN 1Low wire yellow 
		- Remote Control wire 3 - Option Box wire yellow*° - CBG Easy Detect*°
5	C1 H	CAN 1High wire green 
		- Remote Control wire 2 - Option Box wire green*°
3		
1	- St	- Temperature Controlled Charging*° - Extern Start / Stop°

Pin	Plug Code	Function
14	Dete	Detect wire white 
12	C2 G	CAN 2GND wire brown 
		- Temp monitoring of contacts wire brown
10	13 V O	13 V Power Supply wire white 
		- Remote Control wire 1 - Option Box wire white*° - CBG Easy VCC*° - Status - Air Puls*° - Temp monitoring of contacts wire white°
8	C2 L	CAN 2Low wire yellow 
		- Air Puls*° - Temp monitoring of contacts wire yellow°
6	C2 H	CAN 2High wire green 
		- Temp monitoring of contacts wire green°
4		
2	+ St	- Temperature Controlled Charging*° - Extern Start / Stop°



Gateway Link*

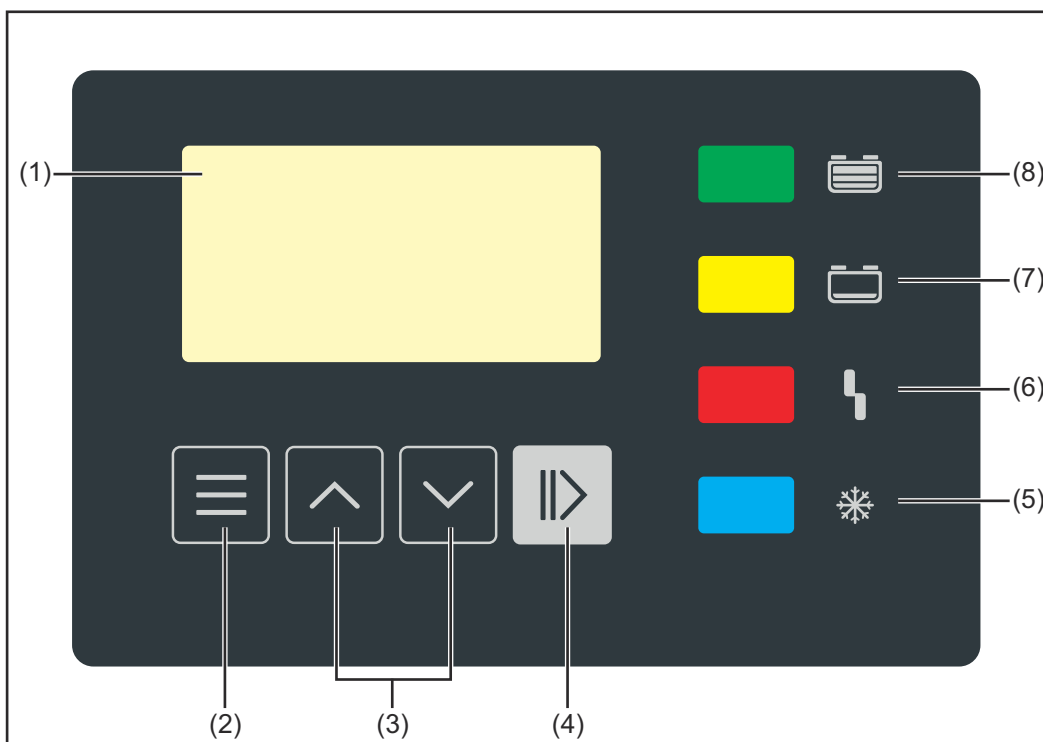
* not available for Selectiva UL



TagID Link*° / Battery Link*

° not available for SelectION

Juhtpaneel



Nr	Funktsioon
(1)	Ekraan
(2)	Nupp „Menüü“ Soovitud menüü valimine. Tagasilikumine eelmisesse valikusse.
(3)	Nupud „Up / Down“ (Üles/alla) Soovitud menüüpunkti valimine. Soovitud väärtuse sisestamine.
(4)	Nupp „Paus/Start“ Laadimisprotsessi katkestamine ja jätkamine. Menüüpunkti või seadistuse kinnitamine.
(5)	Näidik „Aku jahtunud“ (sinine) Annab märku jahtunud ja kasutusvalmis akust. Põleb pidevalt: pärast laadimise lõppu on seadistatud jahtumisaeg või valikuliselt aku temperatuur saavutatud. Vilgub sekundilise vahega: Täiendavalt on rakendunud veega täitmise näidik. Üksikasjalikku teavet selle kohta leiate peatüki „Näidud“ jaotisest Lisafunktsioonide ülevaade .
(6)	Näit „Viga“ (punane) Põleb pidevalt: seadmes on rike. See olek ei võimalda tavapärasest laadimist. Kui põleb punane näidik, ei saa laadimist toimuda (laadimine on katkenud). Ekraanil kuvatakse vastav olekuteade. Vilgub iga 3 sekundi järel korra: seade edastab hoiatuse. Laadimisparameetrid ei ole sobivad, kuid laadimine jätkub. Ekraanil kuvatakse vaheldumisi vastav olekuteade ja laadimise olek.
(7)	
(8)	

(7) **Näit „Laadimine“ (kollane)**

Põleb: laadimise ajal.

Vilgub: kui laadimine katkestati.

(8) **Näit „Aku on laetud“ (roheline)**

Põleb pidevalt: laadimine on lõpetatud.

Vilgub sekundilise vahega: laadimine on lõpetatud. Täiendavalt on rakendunud veega täitmise näidik. Üksikasjalikku teavet selle kohta leiate peatüki „Näidud“ jaotisest [Lisafunktsioonide ülevaade](#).

Aku laadimine

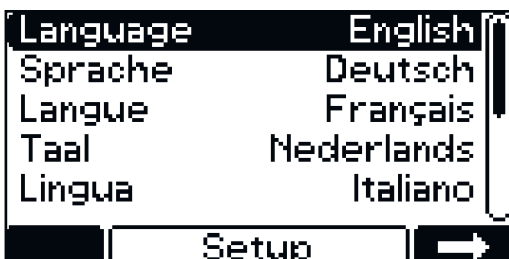
Esmakordne kasutuselevõtt

Kui laadimisseade ühendatakse esimest korda elektrivõrguga, on seade SETUP-režiimis.

Selles režiimis tuleb teha või kinnitada järgmised põhiseadistused.

- Keel (inglise keel, saksa keel, prantsuse keel, ...)
- Kuupäev, kellaeg ja ajavöönd
- Ühikud: meetermöödustik / inglise keel
- Toitekaabli pikkus ja läbimõõt
- Akutüüp, tunnusköver, elementide arv ja laadimisaeg või aku mahutavus

1 Ühendage laadimisseadme pistik vooluvõrku.



2 Valige nuppudega „Up/Down“ soovitud menüükeel.

3 Kinnitage nupuga „Paus/Start“.

Standardina on salvestatud inglise keel.



4 Valige nuppudega „Up/Down“ ajavöönd.

5 Kinnitage nupuga „Paus/Start“.

Standardina on salvestatud ajavöönd UTC+1 Central European Time (Berliin).



Teha tuleb järgmised seadistused:

- suveaeg SEES/VÄLJAS
- tunnivorming
- kellaeg
- kuupäev

6 Tehke nuppudega „Up/Down“ soovitud seadistus.

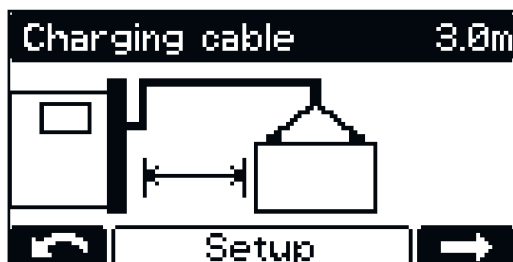
7 Kinnitage tehtud seadistus nupuga „Paus/Start“.

Standardina on salvestatud suveaeg SEES ja 24 h tunni vorming.



8 Tehke nuppudega „Up/Down“ soovitud seadistus (meetermöödustik / inglise keel).

9 Kinnitage nupuga „Paus/Start“.

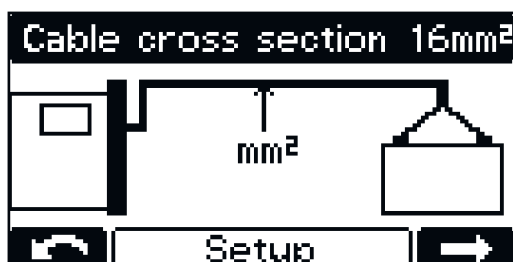


10 Seadistage nuppudega „Up/Down“ laadimiskaabli pikkus (m / ft).

11 Kinnitage nupuga „Paus/Start“.

Laadija on konfigureeritud tellimusele vastava õige pikkusega laadimiskaabliga.

Valesti seadistatud laadimiskaabli pikkus võib laadimisprotsessi negatiivselt mõjutada!

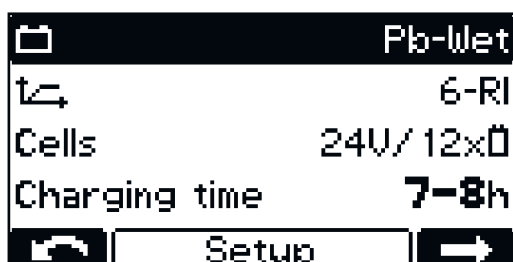


12 Seadistage nuppudega „Up/Down“ laadimiskaabli läbimõõt (mm² / AWG).

13 Kinnitage nupuga „Paus/Start“.

Laadija on konfigureeritud tellimusele vastava õige läbimõõduga laadimiskaabliga.

Valesti seadistatud laadimiskaabli läbimõõt võib laadimisprotsessi negatiivselt mõjutada!



14 Kui kuvatud laadimiskonfiguratsioon on õige, kinnitage see nupuga „Paus/Start“.

Laadimisseade on olenevalt tellimusest eelkonfigureeritud.

Kui laadija telliti ilma lisakonfiguratsioonita, kehtivad standardselt järgmised seadistused:

- Akutüüp Pb, märg (PzS, GiS)
- Tunnusköver 6 - RI
- Maksimaalne laadimisseadmele ettenähtud elementide arv
- Laadimisaeg 7–8 h

Kui konfiguratsioon ei ühti kasutatava akuga, tuleb parameetreid vastavalt kohandada.

Üksikasjaliku teabe laadimisseadme parameetrite kohta leiate peatüki „Näidud“ jaotisest [Ülevaade seadistusvalikutest konfiguratsioonirežiimis](#)

Laadimise alustamine

HOIATUS!

Akuhappe lekkest või defektsete akude laadimisel esinenud plahvatusest tingitud oht.

Tagajärjeks võivad olla rasked vigastused ja suur varakahju.

- ▶ Enne laadimisprotsessi alustamist veenduge, et laaditav aku pole kahjustatud.

⚠ HOIATUS!

Valest akutüübist ja vigastest laadimisseadistustest tingitud oht.

Tagajärjeks võivad olla rasked vigastused ja suur varakahju.

- ▶ Kontrollige enne laadimist, kas laadimisseadmel on seadistatud õige akutüüp.
- ▶ Enne laadimist tuleb iga akutüübi jaoks teha järgmised seadistused:
 - laadimiskõver
 - nimipinge (akuelementide arv)
 - aku mahutavus(Ah) või laadimisaeg(h)

Üksikasjaliku teabe laadimisseadme parameetrite kohta leiate peatüki „Näidud“ jaotisest [Konfigureerimisrežiim](#).

⚠ ETTEVAATUST!

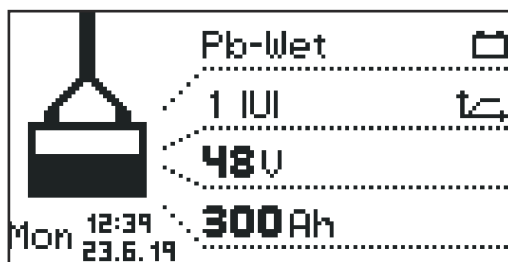
Väga määndunud laadimispistiku kontaktid võivad põhjustada varalise kahju ohtu.

Sellest tuleneva suurenenud kontakttakistuse tõttu võib laadimispistik üle kuumeneda ja seejärel hävida.

- ▶ Hoidke laadimispistiku kontaktid puhtad ja vajaduse korral puhastage neid.

1 Ühendage laadimisseadme pistik vooluvõrku.

Ilmub päring, kas laetavale akule on seadistatud õiged parameetrid.



Seejärel ilmub standardrežiimi näit. Ekraanil on kuvatud laadimisseadme parameetrid.

- Akutüüp (nt Pb-WET)
- Laadimistunnus (nt IUI)
- Nimipinge (nt 48 V)
- Mahutavus (nt 300 Ah)
- Nädalapäev, kellaaeg ja kuupäev

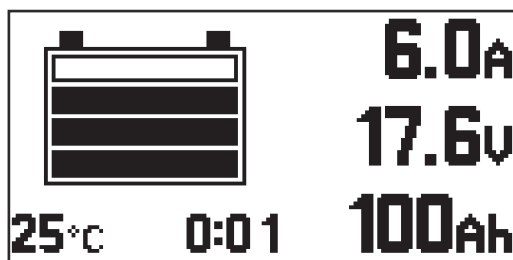
Laadimisseadme parameetrid on individuaalselt seadistatavad. Üksikasjaliku teabe laadimisseadme parameetrite kohta leiate peatüki „Näidud“ jaotisest [Konfigureerimisrežiim](#). Veenduge, et laetav aku vastaks laadimisseadme konfiguratsioonile.

2 Ühendage laadimispistik.

Laadimisseade tuvastab ühendatud aku ja hakkab laadima. Aktiveeritud käivituse viibeaja korral algab laadimine pärast seadistatud viibeaega. Üksikasjalikku teavet selle kohta leiate peatüki „Näidud“ jaotisest [Konfigureerimisrežiim](#).

Laadimise ajal kuvatakse ekraanil järgmisi väärtusi.

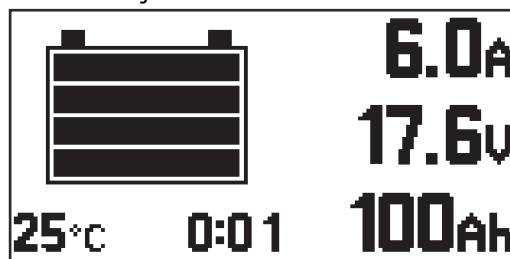
- Praegune laadimisvool (A)
- Praegune laadimispinge (V)
- Laetud maht (Ah)
- Aku temperatuur valiku „Temperatuuriga juhitud laadimine“ korral
- Aeg (hh:mm) alates laadimise algusest



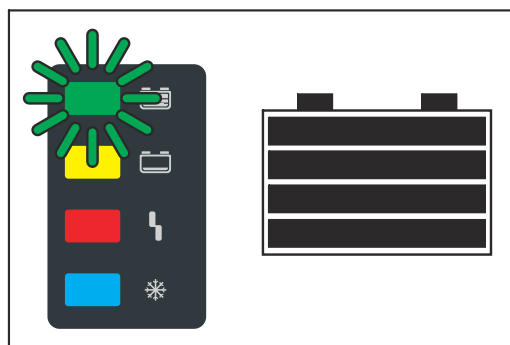
Aku sümbol näitab hetke laadimisolekut. Mida rohkem tulpasid, seda rohkem on aku laetud. Niipea kui aku on täielikult laetud, ilmub ekraanile minutiloendur (pa-rempoolne joonis). See loendab minuteid alates laadimise lõpust ja aitab mitme laadimisseadme kasutamise korral hinnata, milline aku on kõige rohkem jahtunud.

Kui minutiloenduri asemel kuvatakse endiselt standardnäit:

1 Vahetage nuppudega „Up/Down“ minutiloenduri ja standardnäidu vahel.



Täielikult laetud aku korral on kõik akusümboli neli tulpa musta värvi. Niipea kui aku on täielikult laetud, põleb roheline näit.

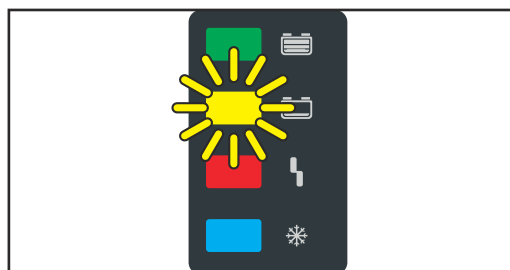


- Aku on alati kasutusvalmis.
- Aku võib jääda piiramatult kauaks laadimisseadmega ühendatuks.
- Laetuse taseme säilitamine aitab vältida aku iseeneslikku tühjene-mist.

Laadimise kat-kestamine

Katkestage laadimine järgmiselt.

1 Vajutage nuppu „Paus/Start“.



Kui laadimine on katkestatud:

- näit „Laadimine“ vilgub (kollane).

Jätkake laadimist järgmiselt.

2 Vajutage uuesti nuppu „Paus/Start“.

Kuni aku on laadijaga ühendatud, saab laadimisprotsessi katkestada ja jätkata nu-pu "Paus / Start" abil. Näidurežiimide muutmine nupuga „Menüü“, nagu on kirjel-

datud peatükis „Näit“, on võimalik ainult siis, kui aku on laadimisseadmest eraldatud.

Laadimise lõpetamine

⚠ HOIATUS!

Laadimiskaablite lahtiühendamisel tekkivatest sädemetest tulenev oht hapnikuga vesinikust süttimise tõttu.

Tagajärjeks võivad olla rasked vigastused ja suur varakahju.

- ▶ Lõpetage enne laadimispistiku lahutamist laadimine, vajutage selleks paus-start-nuppu.

⚠ HOIATUS!

Oht pistikühenduse lahutamisel käimasoleva laadimise ajal

Tagajärjeks võivad olla rasked vigastused ja suur varakahju.

- ▶ Lahutage pistikühendus ainult siis, kui laadimist ei toimu.
- ▶ Ärge puudutage laadimispistiku pistikühendust.

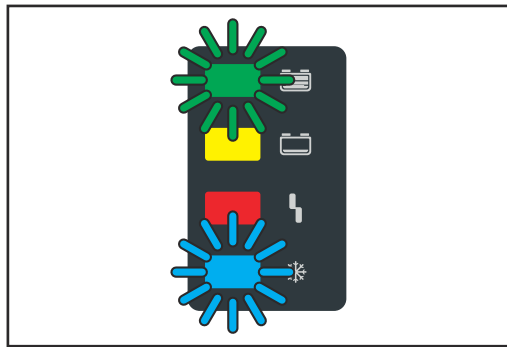
⚠ ETTEVAATUST!

Aku lahtiühendamine laadimisseadmest enne laadimise lõppemist võib akut kahjustada.

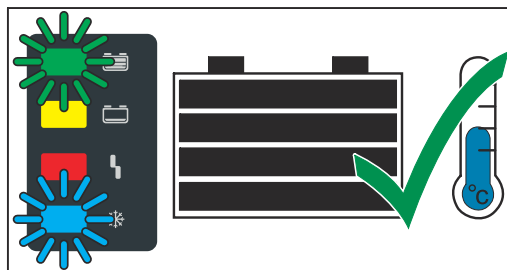
Tagajärjeks võivad olla aku kahjud.

- ▶ Aku võib laadimisseadmest lahti ühendada alles siis, kui see on täielikult laetud (põleb roheline näit „Aku on laetud“).

Kui aku on täielikult laetud ja jahtunud, põlevad järgmised näidud.



- Näit „Aku on laetud“ (roheline)
- Näidik „Aku jahtunud“ (sinine)



Aku parima võimaliku tööea tagamiseks ühendage aku vastavalt järgnevale juhendile laadija küljest lahti ainult siis, kui lisaks rohelisele indikaatorile süttib ka sinine indikaator „Aku jahtus“. Kui kasutusel on mitu laadijat, eemaldage esmalt kõige kauem (kõige lahedam) täis laetud aku.






Laadimise lõpetamiseks tegutsege järgmiselt.

- 1 Vajutage nuppu „Paus/Start“.
- 2 Eraldage laadimispistik.

Kui laadimiskontaktid on avatud, tagab automaatne tühikoormuse tuvastamine, et laadimiskontaktid on pingevabad.

Ekraan

Näidurežiimide ülevaade

Nr	Funktsioon
	Standardrežiim Standardrežiimis kuvab ekraan laadimisparameetreid.
	Statistikarežiim Näitab visuaalselt seadme talitlusseisundite sagedust ja üldist laadimiste arvu ning annab ülevaate kõikidest ja keskmiselt laadimise kohta antud Ah mahust ja tarbitud energiahulkadest.
	Ajaloorežiim Annab teavet kõigi salvestatud laadimiste parameetrite kohta.
	Konfigureerimisrežiim Konfigureerimisrežiimis saab muuta kõiki seadme ja laadimise jaoks vajalikke sätteid.
	USB-režiim USB-režiim võimaldab värskendada seadme tarkvara, varundada ja taastada seadme konfiguratsioone ning logida USB-mälupulgale laadimise ajal laadimisparameetreid.

Kuni aku on laadimisseadmega ühendatud, saab nupuga „Paus/Start“ laadimist ainult katkestada ja jätkata. Näidurežiimide muutmine nupuga „Menüü“ on võimalik ainult siis, kui aku on laadimisseadmest eraldatud. Kuvarežiimide üksikasjalik kirjeldus on toodud järgmises peatükis.

Laadimispausi ajal on menüüvalik saadaval siiski piiratud kujul.

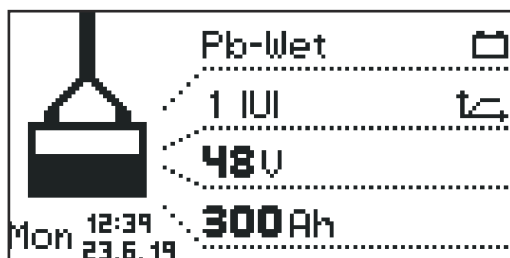
MÄRKUS.

Laadimispausi ajal on menüüvalik saadaval siiski piiratud kujul.

Standardrežiim

Standardrežiim

Pärast toitepistiku ühendamist elektrivõrku lülitub ekraan automaatselt standardrežiimile.



Standardrežiimis kuvatakse ekraanil laadimisseadme parameetrid.

- Akutüüp (nt Pb-WET)
- Laadimistunnus (nt IUI)
- Nimipinge (nt 48 V)
- Mahutavus (nt 300 Ah)
- Nädalapäev, kuupäev ja kellaeg

Laadimisseadme parameetrid on individuaalselt seadistatavad. Üksikasjalikku teavet selle kohta leiate jaotisest „Konfigureerimisrežiim“.

Statistikarežiim

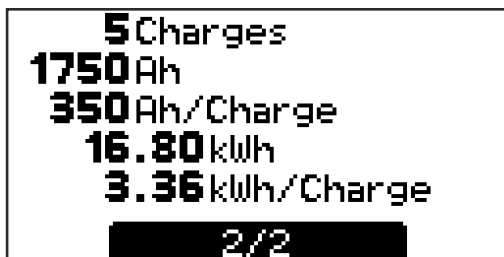
Statistikarežiim



Statistikarežiimis kuvavad horisontaalsed ribad seadme järgmiste tööolekute sagedust:

- Ootel („Idle“)
- Laadimine („Charging“)
- Säilituslaadimine („Floatingcharge“)
- Jahtumine („Cooldown“)
- Rikkeolek („Error“)

1 Nuppudega „Up/Down“ saate vahetada lehtede 1/2 ja 2/2 vahel.



Leheküljel 2/2 näidatakse järgmisi väärtusi.

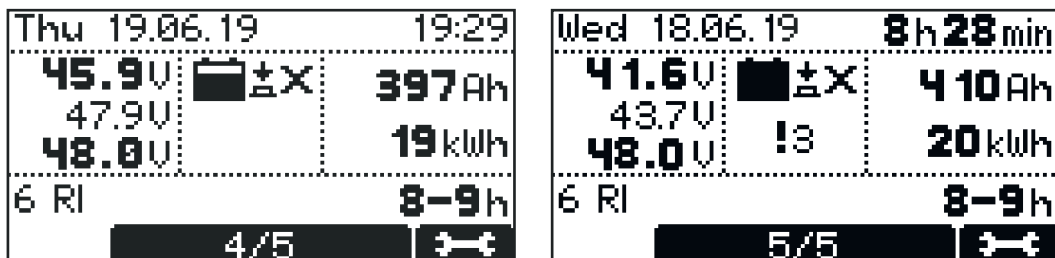
- Laadimiste koguarv („Charges“).
- Antud ampertunnid (Ah) kokku.
- Keskmiselt antud ampertunnid (Ah) laadimise („Charge“) kohta.
- Neeldunud koguenergia (kWh).
- Keskmiselt neeldunud energia (kWh) laadimise kohta („Charge“).

Tarbitud energia näit on orienteeruv standardväärtus ja võib nimivõimsuse korral erineda kuni 5% tegelikust energiahulgast. Väiksema võimsuse korral võib kõrvalkalle olla suurem.

Ajaloorežiim

Ajaloorežiim

Ajaloorežiim annab teavet kõikide salvestatud laadimiste parameetrite kohta. Vahetuvate või erinevate näitude kuvamiseks on alljärgnevalt näitude aken kujutatud kaks korda.

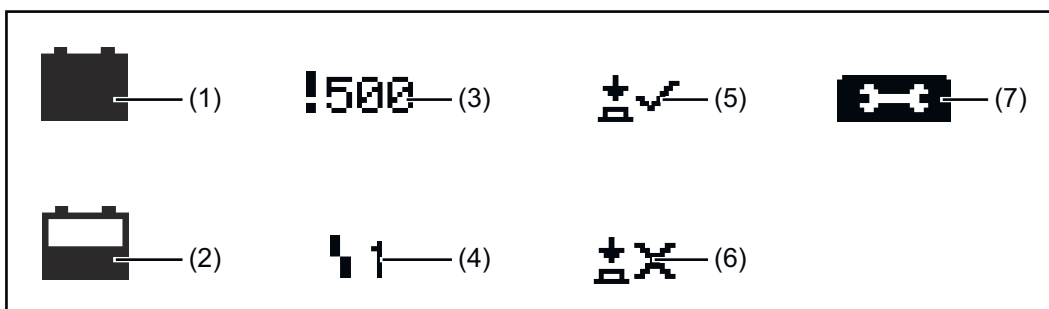


- 1 Üles-/allaliikumise nuppudega saate vahetada iga salvestatud laadimise lehtede vahel.

Näitude akna sisud

- Laadimise alguskuupäev, nt: Neljapäev, 19.06.14
- Laadimise algusaeg, nt: 19:29 või laadimise kestus, nt: 8 h 28 min.
- Pinge laadimise alguses, nt: 45,9 V.
- Pinge 5 minuti möödudes, nt: 47,9 V.
- Pinge laadimise lõpus, nt: 48,0 V.
- Vastuvõetud Ah, nt: 397 Ah.
- Vastuvõetud kWh, nt: 19 kWh.
- Laadimistunnus, nt: 6 RI.
- Seadistatud laadimiskestus, nt: 8–9 h või seadistatud Ah, nt: 400 Ah või laadimise lõpetamise seadistatud ajahetk (pole joonisel).

Kuvatavad sümbolid



Nr	Funktsioon
(1)	Aku on laetud Laadimine on lõpetatud.
(2)	Aku on tühi Laadimine pole lõpetatud.
(3)	Hüüumärk koos numbriga Edastati hoiatus, mis sisaldab vastava olekuteate koodi. Üksikasjalikku teavet selle kohta saate jaotisest „ Olekuteated “.
(4)	Sümbol koos numbriga Edastati veateade, mis sisaldab vastava olekuteate koodi. Üksikasjalikku teavet selle kohta saate jaotisest „ Olekuteated “.

(5) Klahvisümbol koos märkesümboliga
Laadimine lõpetati õigesti nupuga „Paus/Start“.

(6) Klahvisümbol koos ristiga
Laadimine lõpetati ilma nuputa „Paus/Start“.

(7) Laadimise üksikasjad
Akuandmete näit laadimise alguses ja lõpus:
Elementide arv
Ah
Tunnusköver
Akutüüp

Konfigureerimisrežiim

Ülevaade seadistusvalikutest konfiguratsioonnirežiimis

„Charging settings“: Aku seadistused

- Akutüüp, nt „Märg“.
- Laadimise tunnusköver, nt „IU“.
- Mahutavus (Ah) või laadimisaeg (h) olenevalt laadimise tunnusköverast.
- Elemendid: pinge (V) ja akuelementide arv või akuelementide arvu automaatselt seadistamine.

ETTEVAATUST!

Aku kahjustamise oht valesti seatud väärtuste tõttu.

Tagajärjeks võivad olla materiaalsed kahjud.

- ▶ Akuelementide arvu automaatset seadmist tohib kasutada ainult alljärgnevat nimipinge väärtuste korral: 12 V ja 24 V 24-voldiste seadmete puhul, 24 V ja 48 V 48-voldiste seadmete puhul.
- ▶ Akuelementide arvu automaatset seadmist ei tohi kasutada täiesti tühjenenud akude puhul.

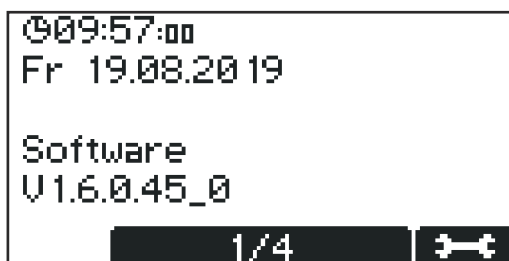
- Muud seadistused: laadimise tunnuskövera individuaalseks kohandamiseks.

„Additional functions“: Lisafunktsioonid

„General options“: Üldised seadistused

„Reset Settings“ (Seadistuste lähtestamine)

Konfiguratsioonnirežiimi sisene mine



Esmalt kuvatakse põhiseadete ekraan, kus kuvatakse kuupäev ja kellaeg ning tarkvara versioon.

- 1 Üles/alla liikumise nuppudega saate valida alljärgneva teabe vahel.
 - Seadme seerianumber ning konfiguratsioonimälu seerianumber ja versioon.
 - Juhtimisseadme/võimsuselektronika trükkplaat: riistvara versioon ja seerianumber.
 - Tarkvara: peamine, sekundaarne ja primaarne tarkvara ning tunnusköveraploki versioon.

Konfiguratsioonimenüü saate avada järgmiselt.

- 1 Vajutage nuppu „Paus/Start“.

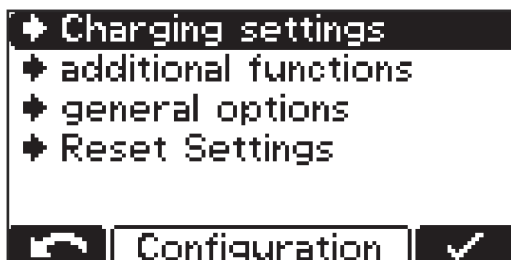


Ekraanil kuvatakse koodi sisestamise nõue.

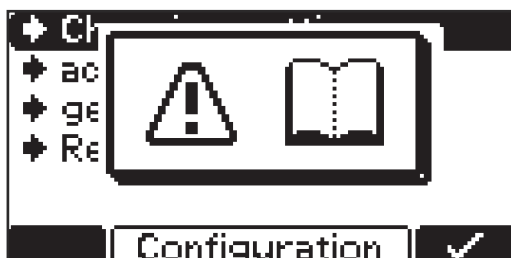


Sisestage vajalik kood „1511“ järgmiselt.

- 1 Sisestage üles/alla liikumise nuppudega koodi esimene number.
- 2 Liikuge nupuga „Menüü“ koodi järgmisele numbrile.
- 3 Korra eelkirjeldatud meetodit, kuni kogu kood on sisestatud.
- 4 Kinnitage sisestus nupuga „Paus/Start“.



Avaneb konfiguratsioonirežiimi peamiste menüüpunktide valik.



Menüüpunkti valimisel võidakse ekraanil kuvada nõue lugeda kasutusjuhendit. Kinnitage see nõue, vajutades selleks nuppu „Paus/Start“.

Navigeerige konfiguratsioonimenüüs ja selle alammenüüdes järgmiselt.

- 1 Valige nuppudega „Up/Down“ soovitud menüüpunkt.
- 2 Kinnitage pausi-/stardinupuga soovitud menüüpunkt ja kinnitage ilmuv kontrollküsimus (nt „OK?“) uuesti.
- 3 Tehke vajaduse korral üles-/alla liikumise nuppudega sobiv valik, nt „Off / On“ (Sees/väljas) või sisestage väärtus.
- 4 Kinnitage sisestus nupuga „Paus/Start“.
- 5 Kui pärast kinnitamist liigub kursor järgmise seadistuse või koha peale, korra punktides (3) ja (4) kirjeldatud tegevust.

Avatud menüüst lahkumiseks tegutsege järgmiselt.

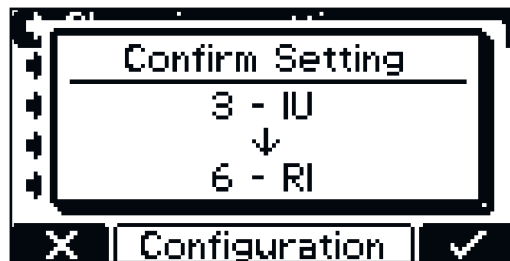
- 6 Liikuge nupuga „Menüü“ tagasi eelmisesse valikusse.

Välju konfiguratsioonirežiimist

Kui konfigureerimisrežiimis muudetakse laadimisprotsessi ühte või mitut olulist seadistust, ilmub konfigureerimisrežiimist lahkumisel veel kord päring, kas tehtud seadistus tuleb kasutusele võtta.

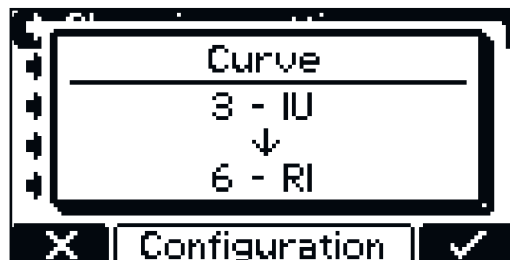
Konfigureerimisrežiimist lahkumisel tuleb kinnitada järgmised seadistused.

- Tunnusköver
- Aku mahutavus Ah (v.a RI-tunnusköver)
- Elementide arv
- Laadimise tasakaalustamine SEES/VÄLJAS
- CAN-protokoll



Näide:

tunnuskövera muutmine väärtuselt 3 - IUI (Pb-WET) väärtusele 6 - RI (Pb-WET).



Kui seadistust ei kinnitata, liigub laadimisseade uuesti konfigureerimisrežiimi ja seadistuse saab muuta soovitud väärtusele.

USB-režiim ja konfiguratsioonirežiim

USB-režiim



USB-režiimis näete ekraanilt, kas USB-mälupulk on ühendatud.

USB-mälupulk peab vastama järgmistele nõuetele.

- Vorming: FAT32
- max 32 GB
- mitmeks partitsiooniks ei jaotata

Tarkvara **I-SPoT-VIEWER** (www.fronius.com/i-spot) toetab USB-mälupulgal olevate andmete visualiseerimist ja analüüsimist.

Andmete allalaadimise alustamiseks kinnitage see nupuga "Paus/Start". Kui seda ei kinnitata nupuga "Paus/Start", algab allalaadimine automaatselt ühe minuti pärast.

Laadimise ajal on USB-mälupulga ühendamine lubatud, kui on vajutatud nuppu „Paus/Start“. Sealjuures on võimalik üksnes andmete lugemine, kuid mitte konfiguratsiooni värskendus või laadimine.

Turvaline eemaldamine („Safely remove“)

- Kui soovitud tegevus on lõpetatud, eemaldage USB-mälupulk turvaliselt.

Värskendus

- Avaneb loend USB-mälupulgale salvestatud sobivatest värskendusfailidest.
- Soovitud faili valimine ja kinnitamine toimub samamoodi nagu seadistuste sirvimine.
- Värskendusfailile automaatselt antud failinime ei tohi muuta!
- Ajakohane püsivara on saadaval [allalaadimise alas](#) Froniuse veebilehel.
- Püsivara installimise juhend sisaldub allalaadimise Zip-kaustas.

Allalaadimine

- Seadme andmelogerrisse salvestatud logitud laadimisparameetrid salvestatakse USB-mälupulgale I-SPoT VIEWERI jaoks.
- Peale selle toimub sündmuste („Events“) ning seadme seadistuste ja kasutaja tunnusköverte salvestamine (konfiguratsioon).
- Andmelogeri jaoks on võimalik valida järgmisi ajavahemikke:
 - 1 kuu
 - 3 kuud
 - kõik
 - alates viimasest korrast

Download optional (Valikuline allalaadimine)

Võimalikud on järgmised valikud.

- I-SPoT VIEWER
Kaasaprotokollitud andmete salvestamine toimub nii nagu valiku „Download“ (Allalaadimine) jaoks, kuid üksnes I-SPoT VIEWERI andmetega.
- Andmelogerisse salvestamine
Kaasaprotokollitud andmete salvestamine toimub nii nagu valiku „Download“ (Allalaadimine) jaoks, kuid mitte I-SPoT VIEWERI vormingus, vaid csv-failidena.
(.csv-failide jaoks automaatselt koostatud kaustastruktuur: *
Fronius\- Sündmuste salvestamine.
Sündmused („Events“) salvestatakse USB-mälupulgale
- Konfiguratsiooni salvestamine.
Seadme seadistused salvestatakse USB-mälupulgale.

Konfiguratsiooni laadimine („Load configuration“)

- Laadib USB-mälupulgale salvestatud sobiva seadmekonfiguratsiooni seadmesse.

„Load dealer text“ (Edasimüüja teksti laadimine)

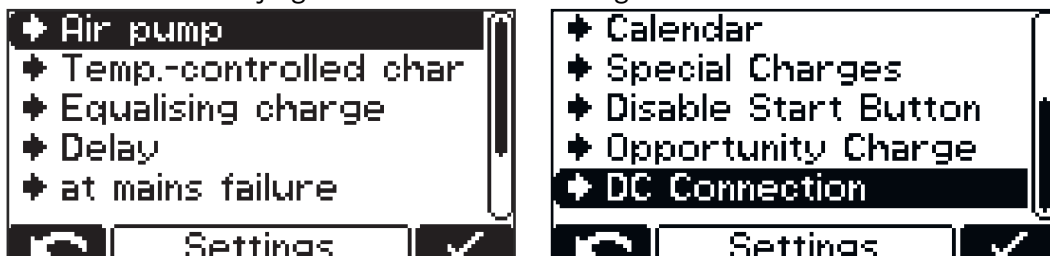
- Võimaldab laadida USB-mälupulgalt tekstifaili, mida kuvatakse seadme veaoleku korral.
 - Tekstifail võib näiteks sisaldama edasimüüja kontaktandmeid.
 - Fail peab olema salvestatud USB-mälupulgale faililaiendiga .txt ja Unicode-vormingus.
 - Faili nimi peab olema „dealer.txt“.
 - Märkide arvu piir on 99.
- * Kui laadimise ajal on USB-mälupulk ühendatud, kantakse csv-failid otse USB-mälupulgale. Seejuures samuti automaatselt loodav kaustade struktuur erineb selle poolest, et kausta „Charges“ (Laadimised) asemel on kaust „Datalog“ (Andmelogi).

Laadimisseaded konfiguratsioonirežiimis

Laadimiseadete ülevaade

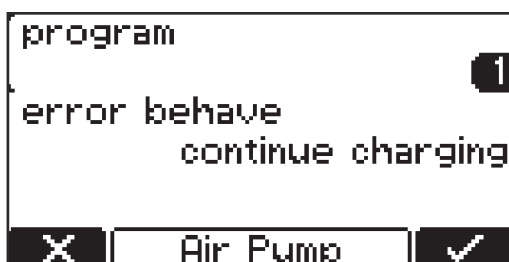
Alljärgnevalt leiate põhjaliku kirjelduse menüüpunkti „Settings“ (seadistused) kohta, mille saab valida eelkirjeldatud menüüpunktist „Laadimise seadistused“ („Charging settings“). Navigeerimine toimub vastavalt jaotisele [Lisafunktsioonid konfiguratsioonirežiimis](#).

Kuvatakse loend alljärgnevate valikuvõimalustega:



Alljärgnevalt selgitatakse lähemalt valikuvõimalusi.

Elektrolüüdi ringluspump



Elektrolüüdi ringluspump „Air Pump“ (pole saadaval Selectiva 220 V mudeli puhul):

Elektrolüüdi ringluspumpa juhitakse laadimisseadme juhtsüsteemi kaudu. Selle jaoks on olemas mitu valikuvarianti.

Elektrolüüdi ringluspumba valik võimaldab kasutada järgmisi seadistusi.

OFF (väljas)

- Elektrolüüdi ringluspump on välja lülitatud.

Pidev töötamine („continuous“)

- Elektrolüüdi ringluspump on pidevalt sisse lülitatud.

Programm („program“) 1 kuni 5

- Elektrolüüdi ringluspumbale tehase poolt etteantud programmid ja selle olulised parameetrid on esitatud peatüki „Näit“ jaotise „Seadistused“ tabelis.

Automatic (automaatika)

- Elektrolüüdi ringluspumba läbivooluhulga automaatne kohandamine seadistatud akuparameetrite põhjal.

Kasutaja („user“) olek „On“ (sees) / „Off“ (väljas)

- Elektrolüüdi ringluspumba individuaalne seadistamine.
- Seadistustega „On“ (sees) ja „Off“ (väljas) määratakse õhuvoolu intervallide impulsside ja pause suhe.

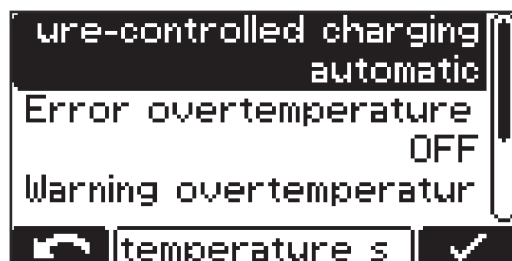
Elektrolüüdi ringluspumbale tehase etteantud programmid ja selle olulised parameetrid on esitatud alljärgnevas tabelis.

Program	ON 1	OFF 1	Repeat	ON 2	OFF 2
1	30 min	25 min	1 x	5 min	25 min
2	3 min	10 min	4 x	3 min	20 min
3	3 min	12 min	1 x	3 min	12 min
4	5 min	10 min	3 x	5 min	20 min
5	2,5 min	7,5 min	1 x	2,5 min	7,5 min

Igas selles programmis sulgub magnetklapp ajaks „ON 1“ (Sees 1) ja avaneb ajaks „OFF 1“ (Väljas 1). See toiming kordub punktis „Kordus“ („Repeat“) määratud arv kordi. Pärast korduste lõppu jätkatakse laadimise lõpuni aegadega „ON 2“ (Sees 2) ja „OFF 2“ (Väljas 2).

Temperatuuriga juhitud laadimine

Temperatuuriga juhitud laadimine („Temperature-controlled charging“):



temperatuuriga juhitud laadimise valik võimaldab kasutada alljärgnevat seadistust.

automatic / OFF / nõutud („required“)

- automatic (automaatika) ... Temperatuurist olenev laadimisparameetri kohandamine.
- OFF (Väljas) ... Mõõdetud akutemperatuuri eiratakse.
- required (nõutud) ...
Laadimine algab ainult siis, kui temperatuuriandur on ühendatud.

Ülekuumenemisest tingitud viga („Error overtemperature“) ON / OFF

- ON (Sees) ... Aku liigtemperatuuri korral väljastatakse veateade. Laadimisprotsess seiskub ning seda saab jätkata alles pärast aku jahtumist ja uuesti ühendamist.
- OFF (Väljas) ... Aku liigtemperatuuri veateade puudub.

Hoiatus ülekuumenemise korral („Warning overtemperature“) ON / OFF

- ON (Sees) ... Aku liigtemperatuuri korral väljastatakse hoiatus.
- OFF (Väljas) ... Aku liigtemperatuuri korral hoiatust ei väljastata.

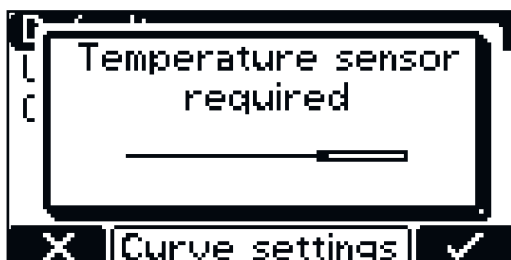
Teatavate tunnusköverte jaoks eeldatakse välist temperatuuriandurit. Kui selline tunnusköber valitakse konfiguratsioonirežiimis, kuvatakse teade, et on vaja välist temperatuuriandurit.

Järgmiste tunnusköverte jaoks on vaja välist temperatuuriandurit:

- 28 - FCC IUI - CSM WET
- 30 - FCC IUI - WET



Kui valitakse tunnuskövert, mis nõuab välist temperatuuriandurit, kuvatakse teade.



- 1 Kinnitage märkus nupuga „Paus/Start“.

Laadimise tasakaalustamine

Tasanduslaadimine („Equalising charge“)

OFF (väljas)

- Laadimise tasakaalustamist ei toimu.

Viivitus („delay“)

- Kui aku jääb laadijaga ühendatuks seatud ühtluslaadimise viivituse („equalize charge delay“) ajaks, toimub laadimise erivorm. See ei lase happel kihistuda.
- Voolu (amper / 100 ampertundi), pinget (volt / element) ja laadimise tasakaalustamise kestuse parameetrit saab muuta.

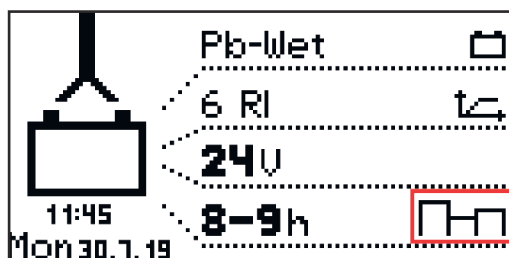
Nädalapäev („Weekday“)

- Nädalapäeva täpsustamine, millal tasanduslaeng peaks toimuma.
- Voolu (amper / 100 ampertundi), pinget (volt / element) ja laadimise tasakaalustamise kestuse parameetrit saab muuta.

Käsitsi tasakaalustamine („Manuell“)

- Laadimise tasakaalustamist saab näidikul ühe nupuvajutusega sisse lülitada.
- Laadimise tasakaalustamine algab pärast seadistatud viitaega seadistatud parameetrite järgi.
- Voolu (amper / 100 ampertundi), pinget (volt / element) ja laadimise tasakaalustamise kestuse parameetrit saab muuta.
- See funktsioon on saadaval ainult plii-märg-tunnusköverte kohta.

Kui laadimise tasakaalustamise seadistused on aktiveeritud, kuvatakse avaekraanil seadistatud ampertundide / seadistatud laadimisaja kõrval sümbol, kas laadimise tasakaalustamist on võimalik teha või käivitada.



Viivitus

Viivitus („delay“)

Laadimise käivituse viivitus („charge start delay“)

- Laadimise tegeliku alguse viivitusaeg (minutites) võrreldes laadimise alguse tegeliku käivitamishetkega.

Laadimise lõpu viivitus („Charge end delay“)

- Laadimise signaliseeritud lõpu (nt näit roheline) viitaeg (minutites) võrreldes laadimise tegeliku lõpetushetkega.

Laadimise taaskäivitamine pärast viga vooluvõrgus („at mains failure restart charging“)

- Kui see valik on aktiivne, taaskäivitatakse laadimine automaatselt pärast elektrivõrgu riket niipea, kui elektrivõrk on taas saadaval.

Toitekatkestuse korral („at mains failure“)

- Käivita laadimine uuesti
- automaatne / jätka laadimist

Kui valik „Käivita laadimine uuesti“ on aktiivne, taaskäivitatakse laadimine automaatselt pärast elektrivõrgu riket niipea, kui elektrivõrk on taas saadaval.

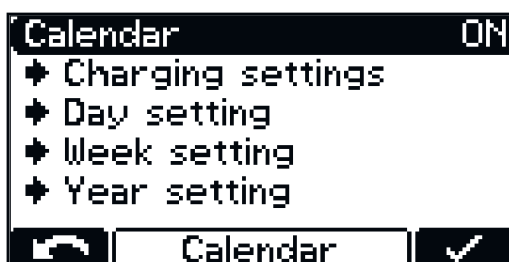
Kui valik „automaatne / jätka laadimist“ on aktiivne, jätkatakse laadimist automaatselt pärast elektrivõrgu riket niipea, kui elektrivõrk on taas saadaval.

Kalender

Kalender („calendar“)

Kalendrifunktsioon võimaldab laadimise automaatselt taaskäivitada järgmiste kriteeriumite alusel.

- Ajavahemik, mille piires ei tohi toimuda laadimise käivitust, kui ühendatakse aku.
- Ajavahemik, mille piires tuleb käivitada määratletud tunnuskövera 1 järgi, kui ühendatakse aku.
- Ajavahemik, mille piires tuleb käivitada määratletud tunnuskövera 2 järgi, kui ühendatakse aku.



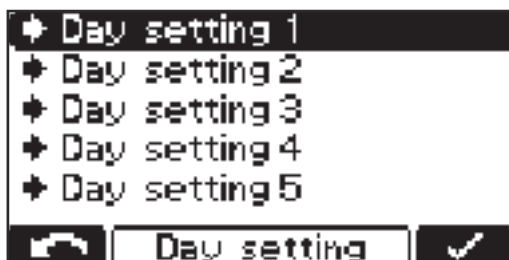
- 1 Valige kalendrifunktsiooni aktiveerimiseks säte „ON“ (Sees) ja kinnitage.



Menüüpunkt „Laadimise seadistused“ („Charging settings“).

- Kõigi tunnusköverate akutüüp: nt Pb-WET.
- Tunnuskövera seadistused tunnuskövera valimisel.

Kalendrifunktsioonil („Calendar“) on võimalikud ka muud sätted.



Päeva konfigureerimine 1–5: („Day Setting 1-5“): päevakonfiguratsioonidega saab määrata kuni 5 erinevat laadimise al-
gusaja profiili alljärgnevate seadis-
tusvõimalustega.



- Tunnuskövera 1 sümbol: ajavahemik, mille vältel tuleks käivitada tunnusköveraga 1 (nt: 0:00-6:00)
- Peatamine: ajavahemik, mille vältel laadimist ei toimu (nt: 6:00-20:00)
- Tunnuskövera 1 sümbol: ajavahemik, mille vältel tuleks käivitada tunnusköveraga 1 (nt: 20:00-24:00)

MÄRKUS.

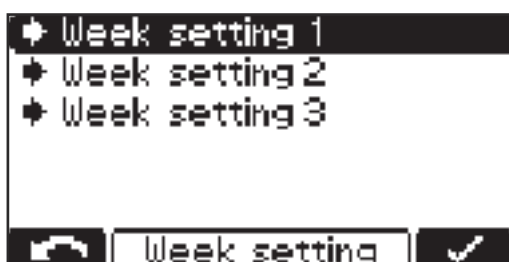
Jooksvaid laadimisi seadistatud ajavahemik ei mõjuta.

- ▶ Kui eeloleva näite korral ühendatakse aku kell 05:45, hakatakse laadima vajaduse põhjal ja seatud ajavahemikuga määratud lõpuaeg (näites 6:00) seda ei katkesta.
- ▶ Kui aku ühendatakse peatamise ajavahemikus, algab laadimine automaatselt järgmise ajavahemikuni jõudmisel. Kui stopp-ajavahemiku korral käivitatakse laadimine käsitsi, toimub laadimine alati tunnuskövera 1 alusel.



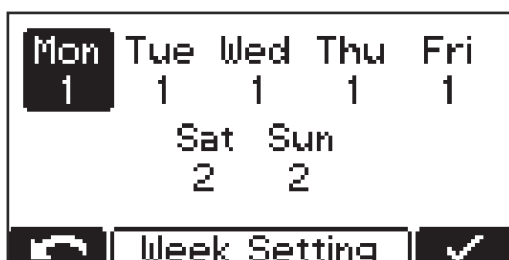
Täiendavad seadistusvõimalused:

- Määratud tunnuskövera vahetamine: tunnuskövera sümbol.
- Asjakohase tunnuskövera eemaldamine: „eemalda“ („remove“).

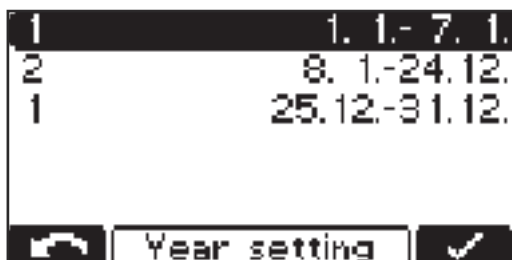


„Week Setting“ (Nädalakonfiguratsioon):

- on võimalik koostada 3 erinevat nädalakonfiguratsiooni.

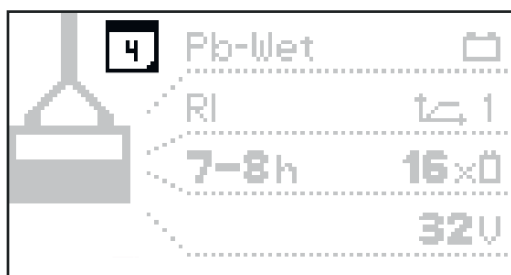


Iga nädalapäeva saab määrata varem loodud päevakonfiguratsioonile.



„Year Setting“ (Aastakonfiguratsioon):

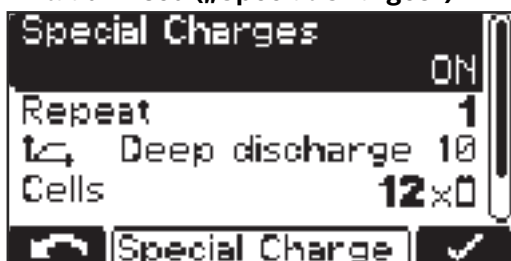
- ühes nädalakonfiguratsioonis on võimalik määrata mitu kalendriperioodi (nt 1.1.–7.1.).



Aktiveeritud kalendrifunktsiooni korral kuvatakse näidikul kalendrisümbol (näites arv „4“ kehtiva kuupäevana).

Erilaadimised

Erilaadimised („Special Charges“)



Valik „Erilaadimised“ („Special Charges“) võimaldab kasutada ajutiselt üht või mitut tavalisest laadimisest erinevat laadimist.

Seadistuse „kordus“ („repeat“) abil määratakse, mitu korda tuleks erinevat laadimist kasutada enne püsivalt esialgse laadimisega jätkamist.

Seadistusvahemik

- 1 kuni 99 kordust

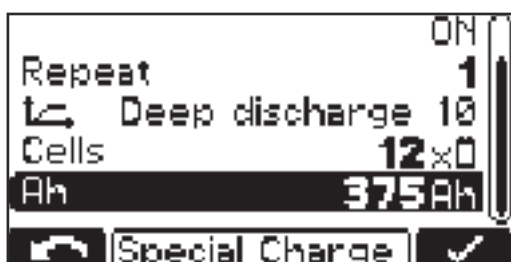
Käivitusnupu inaktiveerimine („Disable Start Button“)

ON (sees)

- Laadimise alustamine nupuga „Paus/Start“ ei ole võimalik, nt volitamata juurdepääsu takistamiseks.

OFF (väljas)

- Võimalik on laadimise alustamine nupuga „Paus/Start“.

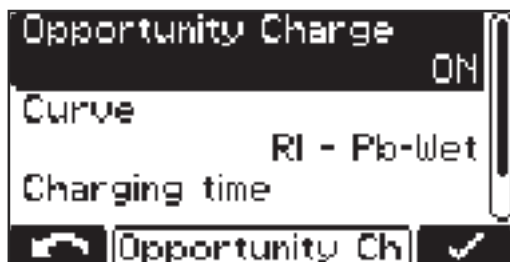


Lisaks on võimalikud alljärgnevad seadistused.

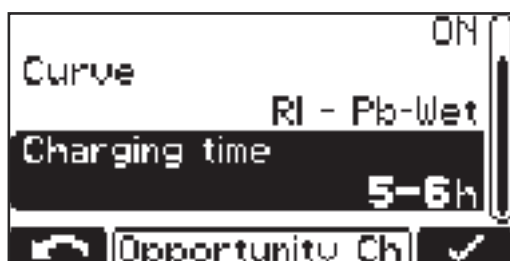
- Tunnusköver: nt „Deep discharge 10“
- Akuelementide arv: „Cells“ (elemendid) – nt 12
- Aku mahutavus Ah: nt 375 Ah

Vahelaadimise erifunktsioon

Vahelaadimise erifunktsioon („Opportunity Charge“):



Aku tööintervalli pikendamiseks on nt tööpauasi ajal võimalik akut laadida.



Võimalikud on järgmised tunnuskõvera seadistused.

- Tunnuskõver:
„Curve“ (kõver) – nt RI - Pb-WET
- Laadimisaeg:
„Charging time“ (laadimisaeg) – nt 5–6 h

Kui vahelaadimise olek on „ON“ (Sees) ja aku on ühendatud, ilmub ekraanile järgmine näit.



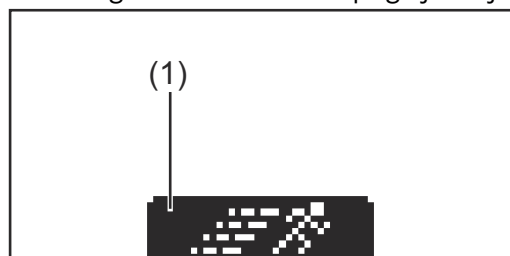
Valitud RI-tunnuskõvera näit



Muude tunnuskõverate näit (nt IUI)

Vahelaadimise käivitamine:

- Valige ülesliikumise nupuga jooksja sümbol (1).



Jooksja sümbol (1)



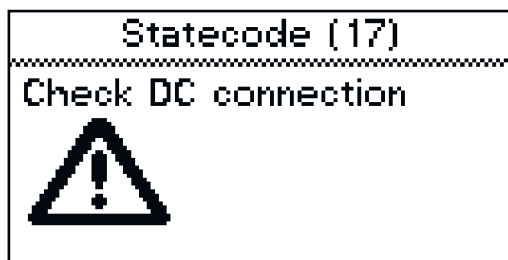
Näit vahelaadimise alguses

DC-ühendus

DC-ühendus („DC-Connection“):



Menüüs DC-ühendus asub DC-ühenduse kontrollimise seadistus. Kui DC-ühenduse kontrollimine on sisse lülitatud („ON“), kontrollitakse laadimise ajal laadimisseadme ja aku vahelist ühendust.

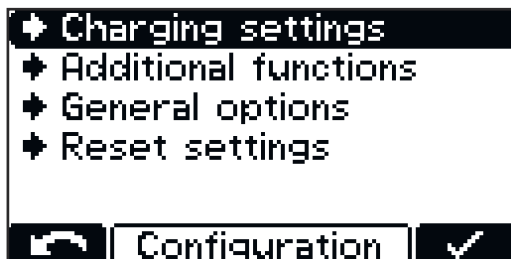


Kui laadimise ajal peaks ilmnema probleeme alalisvooluühendusega, kuvatakse lekuteade 17, kui alalisvooluühenduse kontroll on aktiivne. Ühendusprobleem võib tekkida näiteks siis, kui laadimiskontaktid on kulunud või määrdunud.

Lisafunktsioonid konfiguratsioonirežiimis

Lisafunktsiooni- de ülevaade

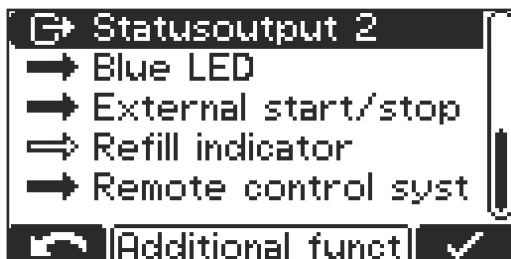
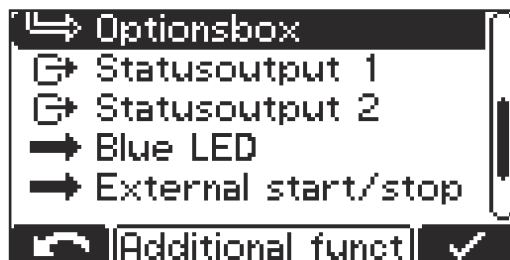
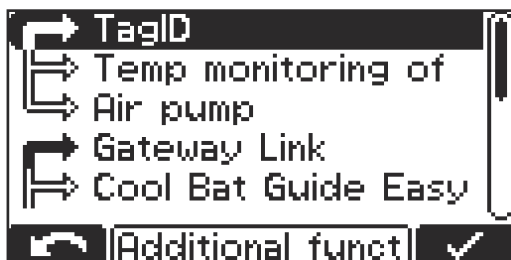
Menüüelemendi „lisafunktsioonid“ („Additional Functions“) üksikasjalik selgitus konfiguratsioonirežiimis. Navigeeritakse nagu kirjelduses jaotises „Konfiguratsioonirežiim“.



1 Valige menüüpunkt „Lisafunktsioonid“ („Additional Functions“).

Riistvara poolel on teatud funktsioonid üksteist välistavad, mis on tähistatud ühendatud noolega.

Kuvatakse loend alljärgnevate valikuvõimalustega, kus märgistatakse aktiivset funktsiooni täidetud noolega:



Alljärgnevalt selgitatakse lähemalt valikuvõimalusi.

TagID

Üksikasjalikku teavet selle kohta saate peatükist „Ülevaade kasutatavatest funktsioonidest“ ja selle lisalehelt.

Kontaktide temperatuuri seire

Kontaktide temperatuuri seire („Temp monitoring of contacts“):

Hoiatuspiiri ületamine:

- Hoiatuspier: 65°C
- Kui piirväärtust ületatakse, käivitub laadijal hoiatus: Punane LED-tuli vilgub ja ekraanile ilmub hoiatus.
- Hoiatus kaob, kui temperatuur langeb alla 63°C.

Veapiiri ületamine:

- Veapiir: 85°C
- Piirväärtuse ületamisel laadimine katkeb ja vallandub viga:
Punane LED põleb püsivalt ja ekraanile ilmub viga.
- Laadimise jätkamiseks peab temperatuur langema alla 65°C ja seejärel tuleb olek kinnitada.

Elektrolüüdi ringluspump

Üksikasjalikku teavet selle kohta saate peatükist „Laadimisseaded konfigureerimisrežiimis“ ja selle lisalehest.

Gateway Link

Üksikasjalikku teavet selle kohta saate peatükist „Ülevaade kasutatavatest funktsioonidest“ ja selle lisalehelt.

Cool Bat Guide Easy

Üksikasjalikku teavet selle kohta saate peatükist „Ülevaade kasutatavatest funktsioonidest“.

Lisatarvikute kast

Üksikasjalikku teavet selle kohta saate peatükist „Ülevaade kasutatavatest funktsioonidest“ ja selle lisalehelt.

Olekuväljundid



3 kW versioonil on lisaks 2 olekuväljundit. Lisateavet ühenduste määramise kohta leiate peatükist „Juhtelemendid ja ühendused“.

Aquamatic

- Signaal, nt magnetklapi juhtimiseks
- Programm „Standard“ (Standardne) tehase eelseadistustega
- Programm „User“ (Kasutaja) kasutaja määratavate seadistamisvõimalustega
- Lisateavet Aquamaticu kohta saate peatüki „Lisavarustus“ jaotisest „Aquamatic“.

Laadimine on aktiivne („Charging“)

50 % laetud („Charge 50 %“)

80 % laetud („Charge 80 %“)

Laadimine on lõpetatud („Charge Finish“)

Põhilaadimine on lõpetatud („Main Charge Finished“)

- Signaal, mis näitab peamise laadimisfaasi lõppu

Laadimine pole lõppenud

- Signaal, mis annab märku aku ja laadimisseadme enneaegsest lahutamisest
- Määratav 1 kuni 10 sekundile

Laadimine OK („Charge OK“)

- Akut laetakse või on juba laetud

Koondveateade („Cumulative Error“)

- Signaal vea korral
- Soovi korral võib volukatkestust näidata veana (seadistus „ON“ (Sees)).
- Seadme veaseisundi korral saab kuvada vabalt määratavat teksti, mis võib nt sisaldada edasimüüja kontaktandmeid. Üksikasjalikku teavet selle kohta saate jaotisest „USB-režiim“.

Koondviga + Warning (Hoiatus)

- Sarnaselt funktsioonile „Koondviga“ aktiveerub vastav relee kohe vea või hoiatuse korral.

Immobilisaator („Immobiliser“)

ON (SEES)

- Relee aktiveerub kohe, kui laadimisseade ühendatakse voluvõrku.

Lisamise näidik („Refill Indicator“)

- Annab märku sellest, et akusse tuleb lisada destilleeritud vett.
- Lisateavet selle kohta leiate peatüki „Näit“ jaotisest „Lisafunktsioonid“.

Aku on külm („Battery Cold“)

Väline õhupump elektrolüüdi ringluspumba jaoks („External Air Pump“)

- Seadistamine toimub, nagu on selgitatud elektrolüüdi ringluspumba („Air Pump“ (Õhupump)) lõigus jaotises „-> Settings“ (Seadistused).

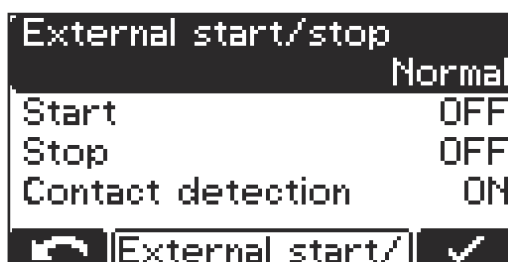
Üksikasjalikku teavet releekaardi kohta saate peatükist „Lisavarustus“.

Sinise näidu „Sinine LED“ seadistamine.

Kellaaja (minutid) seadistamine, mille möödudes peab süttima näit „Aku jahtunud“, et anda märku piisavalt jahtunud akust. Seadistamisel kasutatakse aega alates laadimise lõpust.

Seoses valikuvariandiga „Temperatuuriga juhitud laadimine“ on võimalik seadistada temperatuuriväärtus, millest allapoole langemise korral peab süttima sinine näit „Aku jahtunud“, et anda märku piisavalt jahtunud akust.

Väline käivitus/peatamine



Valiku „Väline käivitamine/peatamine“ korral saab kasutada järgmisi seadistusi.

Nupp („Button“)

- Välise nupuga saab simuleerida nupu „Paus/Start“ funktsiooni.

Normaalne

- Start ON (käivitamine sees):
laadimine käivitatakse välise lüliti sulgemisel ja aku tuvastamise korral, või laadimine käivitub laadimispistiku ühendamisel, kui abikontaktid suletakse ja aku tuvastatakse.
- Start OFF (käivitamine väljas):
Laadimine käivitatakse aku ühendamisel.
- Peatamine ON (peatamine sees):
laadimine katkestatakse välise lüliti avamisel, või laadimispistiku lahutamisel, kui abikontaktid avatakse.
- Stopp OFF (Peatamine väljas):
Välise lüliti või abikontaktide avamist eiratakse.

„Contact detection“ (Kontaktituvastus)

- ON (sees):
Kui seadistuse „Start ON“ (käivitus sees) korral ühendatakse aku ja väline start/stopp-kontakt pole suletud, kuvatakse olekuteade (16) „Väline käivitus/peatamine pole suletud“.
Kui seadistuse „Stopp ON“ (käivitus sees) alustatakse laadimist ja väline start/stopp-kontakt pole suletud, kuvatakse olekuteade (16) „Väline käivitus/peatamine pole suletud“.
- OFF (Väljas):
Kontakti tuvastamist ei toimu.

Täitmise näit

Lisamise näit („Refill Indicator“) aktiveerub kohe, kui ilmneb, et akusse tuleb lisada destilleeritud vett. Lisamise vajaduse hetke saab määrata järgmiselt.

Igal x. nädalal ja nädalapäeval,

- nt lisada vett reedeti iga 2 nädala järel

Seadistuse „OFF“ (väljas) puhul ei ole lisamine nõutav.

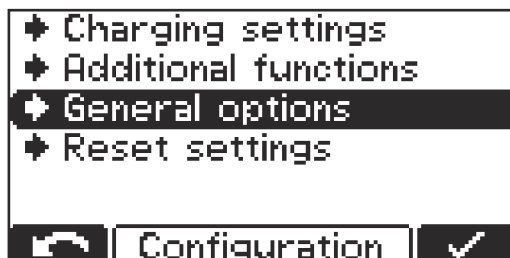
Kaugekraan

Kaugjuhtimine võimaldab juhtida seadet täielikult eemalt, kuni 30 m (98 jala, 5,1 tolli) kauguselt. See valik sisaldab alumiiniumkorpuses täielikku juhtpaneeli.

Üldised seadistused konfiguratsioonirežiimis

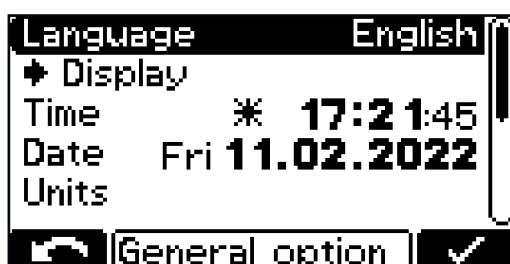
Üldiste seadistuste ülevaade

Menüüpunkti „Üldised seaded“ („general options“) üksikasjalik selgitus konfiguratsioonirežiimis.



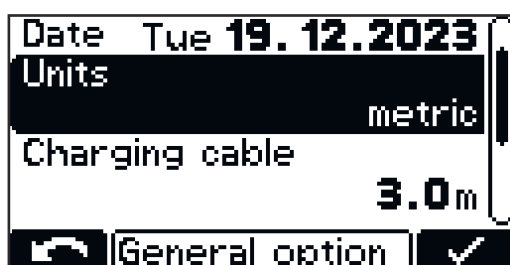
- 1 Valige Menüüpunkt „General options“ (Üldised seadistused).

Kuvatakse loend alljärgnevatel valikuvõimalustega:



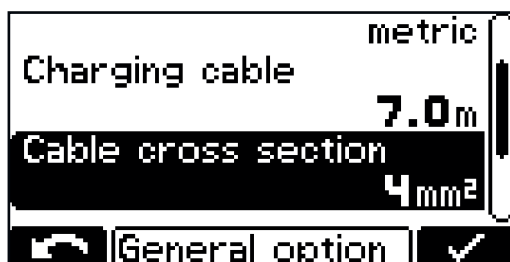
- „Language“ (Keel)
- Kuvaseaded
 - „Contrast“ (Kontrastsus)
 - „LED brightness“ (Heledus)
 - „Show Ah at charge end“ (näita ampertunde laadimise lõppemisel) ON/OFF
- „Time“ (Kellaaeg) ja „Date“ (Kuupäev)
 - „Daylight saving time“ (Suveaeg) / normaalaeg
 - Eelmääratud ajavööndid
 - Kasutaja kohandatud ajavööndid
- Ühikud (Units):
 - meetermöödustik / inglise keel

Ühikud



- Kuvatavate ühikute seaded (meetrisüsteem / inglise möödustik).

Laadimiskaabli seaded



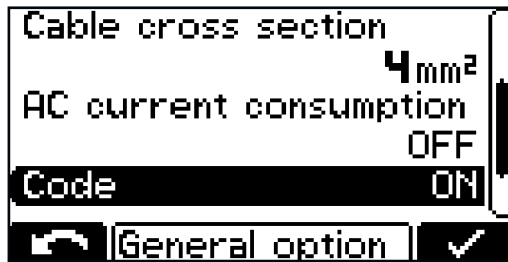
Laadimiskaabel („Charging cable“):

- Laadimiskaabli tavapikkus (m / ft)

Kaabli ristlõige („Cable cross section“):

- Laadimiskaabli ristlõige (mm² / AWG)

**Vahelduvvoolu
voolupiirang**



- Maksimaalse vastuvõetava seadme voolu kohandamiseks elektripaigaldise asukohas või seadme pistikul, mis on seadmele paigaldatud.

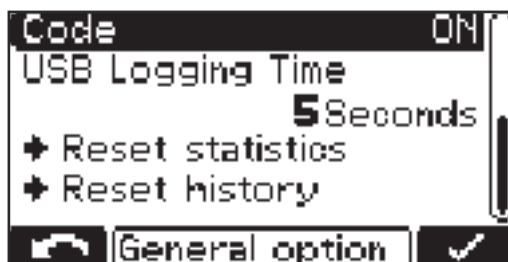


- Minimaalsed ja maksimaalsed väärtused erinevad erinevate seadmeklasside põhjal. Minimaalne väärtus on u 25% vastava seadme maksimaalsest nimivoolust.

Kood

„Code ON / OFF“ (koodi sisestamine konfigureerimisrežiimi sisenemiseks sees/ väljas)

USB ajavahemik



- „USB Logging Time“ (USB-pulgale logitavate laadimisparameetrite ajaintervall (s))

Lähtesta statistika („Reset statistics“)

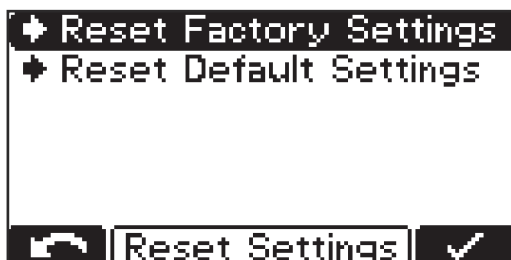
„Reset history“ (Lähtesta ajalugu)

Lisateavet statistika ja ajaloo kohta leiate jaotistest „Statistikarežiim“ ja „Ajaloorežiim“.

Seadete lähtestamine

Seadistuste lähtestamine

Menüüelement pakub kõigi tehtud sätete lähtestamiseks kahte võimalust:



„Reset Factory Settings“ (Tehaseseadistuste lähtestamine):

- Tehtud seadistuste lähtestamine tarneolekule.

„Reset Default Settings“ (Standardseadistuste lähtestamine):

- Tehtud seadistuste lähtestamine tootja standardseadistustele.

Ülevaade käesolevatest võimalustest

Ohutus

Lisavarustuse ühendamiseks tuleb korpus osaliselt avada.

HOIATUS!

Elektrilöögist tingitud oht.

Tagajärjeks võivad olla rasked vigastused või surm.

- ▶ Korpust tohib avada ainult tootja koolitatud hooldustehnik.
- ▶ Enne avatud korpusega töötamist tuleb seade vooluvõrgust eraldada.
- ▶ Sobiva mõõteseadme abil tuleb veenduda, et elektriliselt laetud osad (nt kondensaatorid) oleksid täielikult tühjaks laetud.
- ▶ Veenduge kergesti loetava ja arusaadava hoiatussildi abil, et seade jääks vooluvõrgust lahti, kuni kõik tööd on lõpetatud.

HOIATUS!

Ebapädevalt tehtud töödest tingitud oht.

Tagajärjeks võivad olla rasked vigastused ja suur varakahju.

- ▶ Kõiki lisaseadmete ühendamisega seotud töid võivad teha ainult tootja poolt koolitatud hooldustehnikud.
- ▶ Kui vastava lisavarustuse jaoks on olemas paigaldusjuhend või teabeleht, tuleb järgida kõiki selle hoiatusi ja juhiseid.
- ▶ Kõigi elektriühendustega variantide puhul tuleb pärast ühendustööde lõpetamist läbi viia ohutuskontroll vastavalt kehtivatele riiklikele ja rahvusvahelistele standarditele ja juhistele.
- ▶ Lisateavet ohutuskontrolli kohta saate ametlikust teeninduspunktist.
- ▶ Sealt saate soovi korral ka vajaliku dokumentatsiooni.

3 kW elektrolüüdi ringluspump väljas

MÄRKUS.

Akust väljuv elektrolüüt või seadme kasutamine ilma vasturõhuta võib olla ohtlik.

Tagajärjeks võib olla õhupumba kahjustamine.

- ▶ Laadija tuleb alati paigaldada nii, et see oleks laaditavast akust vähemalt 0,5 m (1 ft 7,69 in) kõrgemal.
- ▶ Ühendage laadimisseadme suruõhuväljund alati selleks ettenähtud ja laitmatu korras oleva aku voolikuühendusega.

MÄRKUS.

Lubatud võrgupinge tolerantsist mitte kinnipidamisest tingitud oht.

Tagajärjeks võivad olla seadme tööhäired ja varakahju.

- ▶ Elektrolüüdisegaja puhul on laadija kaudu piiratud võrgupinge tolerants +/-10 V.

Lisavarustuses elektrolüüdi ringluspump pumpab õhu selleks ettenähtud kapillaartorude kaudu akusse. See tagab elektrolüüdi intensiivse läbisegamise. Selle eelis on aku väiksem soojenemine, millega kaasneb aku pikem kasutusiga ja väiksem veekadu laadimisprotsessi ajal.

Kui pumbarikke või akuühenduse lekke tõttu tuvastatakse viga, ilmub ekraanile olekuteade „Olekukood 14“ („Statecode 14“). Sellest defektist võib märku anda näiteks kogumistorul olev väline signaallamp.

**Elektrolüüdi ringluspumba kaal:
õhuseadistamise impulss + õhuvoolik**

3 kW

2,5 kg (5,51 lb)

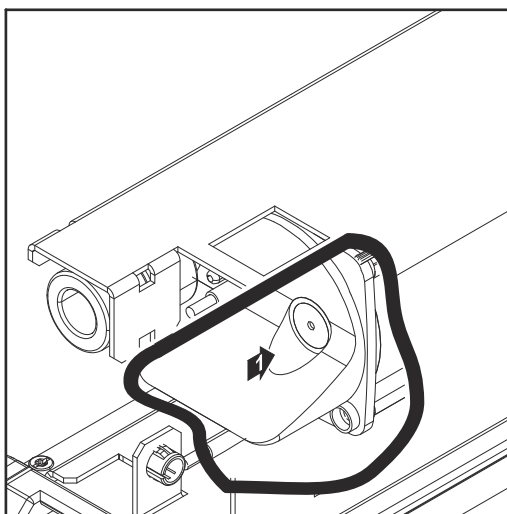
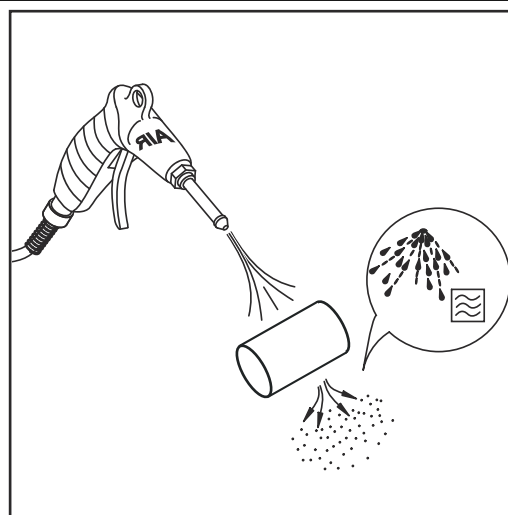
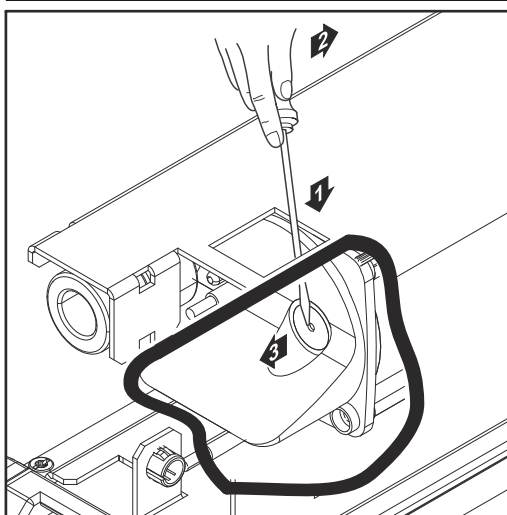
Elektrolüüdi ringluspumba integreeritud õhufilter

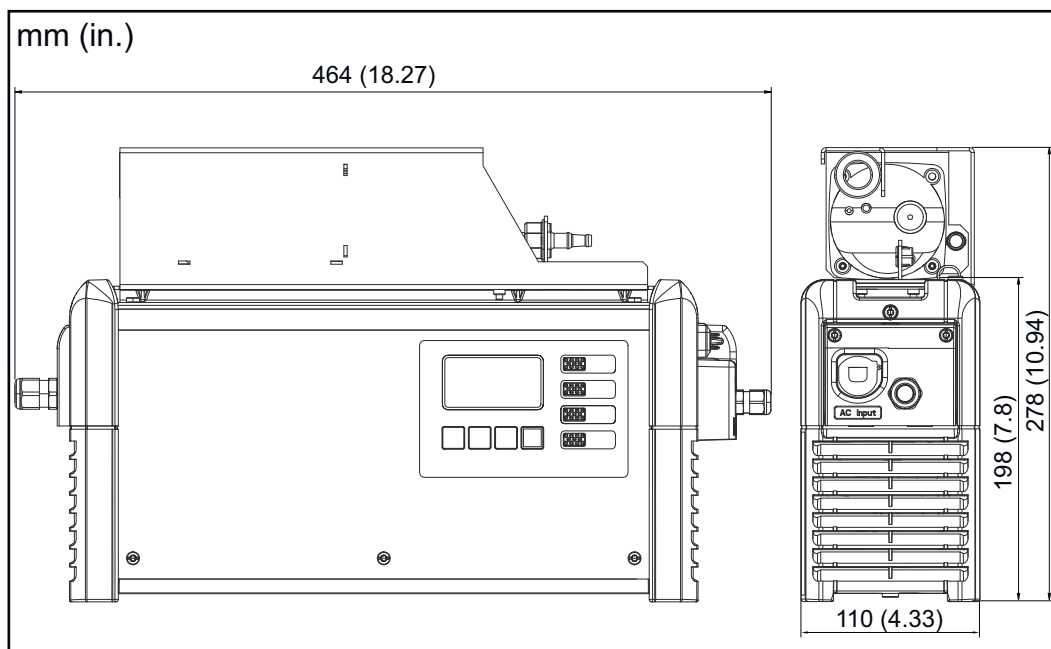
Puhastage integreeritud õhupumba õhufiltri südamikku kord aastas. Väga tolmustes tingimustes tuleb puhastusvälpa vastavalt lühendada. Puhastamiseks tuleb õhufiltri südamik eemaldada. Tõmmake õhufilter lapiku kruvikeeraja abil välja ja pange seejärel tagasi, nagu allpool on näidatud.

MÄRKUS.

Õhufiltri kasutamisest selleks mitte ettenähtud laadimisseadmega tingitud oht. Tagajärjeks võivad olla materiaalsed kahjud.

- Kasutage õhufiltrit üksnes tootja poolt selle jaoks ette nähtud laadimisseadmetega.





Väline käivitus/ peatamine

Valik „Väline käivitus/peatamine“ ei lase laadimispistikus sädemetel tekkida, kui see eraldatakse vooluvõrgust laadimise ajal. Laadimispistiku sees olevad spetsiaalsed kontaktid registreerivad ühenduse katkemise. Need kontaktid on ennetavad võrreldes põhikontaktidega. Selle tulemusel peatatakse laadimine kohe. See-ga põhikontaktid ei kulu ja paukgaasi süttimise oht on väiksem.

Temperatuuriga reguleeritud laa- dimine

Temperatuuriga reguleeritud laadimine reguleerib laadimise pinget momendil kehtiva akutemperatuuri järgi. See pikendab eriti just jahedates ruumides aku tööiga oluliselt.

Seina- ja põran- dakinnitus

Integreeritud kaablihoidikutega tugevad sein- ja põrandahoidikud võimaldavad ohutut paigaldamist kasutuskohas. Üksikasjalikku teavet ja jooniseid selleks leiate peatüki „Üldine teave“ lõikest „Seina- ja põrandahoidik“.

LED-riba

LED-riba kasutatakse olekunäiduna ja see põleb sarnaselt juhtpaneeli näidikutega vastavates värvides. Selleks paigaldatakse LED-riba koos hajutiga pilusse korpuse esiseina ja ülaosa vahel.

Õhufilter

Tolmuses keskkonnas hoiab õhufilter ära seadme sisemuse saastumise. See hoiab ära seadme jõudluse vähenemise või muud häired. Üksikasjalikku teavet selle kohta leiate juurdekuuluvalt teabelehel.
Puhastusintervall vastavalt vajadusele (tootja soovitus: igakuine)

Mobiilsuskomp- lekt

Kanderihm suurendab seadme mobiilsust.

Kontaktide temperatuuri seire

Kontakti temperatuuri seire võimaldab jälgida kahe kontakti temperatuuri. Loetud temperatuuri väärtusi kasutatakse hoiatusteadete ja veateadete käivitamiseks.

Lisatarvikute kast

Lisatarvikute kasti abil saab edastada teavet kaasasoleva aku laadimisoleku kohta välise lülitamise kaudu. Veateated ja lisafunktsioonid, näiteks Aquamatic, väline õhupump ja täitenäidik võivad olla samuti loetavad.

Cool Bat Guide Easy

Cool Battery Guide Easy - süsteem märgistab sinise LED-ribaga kõige kauem ühendatud ja kõige jahedama aku.

Lüüs

Lüüs on laadimisseadme ja võrgu ja Charge&Connecti vaheline ühenduslüli. Üksikasjalikku teavet selle kohta leiate juurdekuuluvalt teabelehel.

Gateway Link

GatewayLink võimaldab lüüsi lihtsat ühendamist laadimisseadmega. Lüüsi saab ühendada ilma laadimisseadet avamata.

TagID

TagID on elektrooniline mõõtmis- ja juhtimissüsteem, mis vahetab akuandmeid laadijaga ja optimeerib laadimist.

Kui TagID on aktiveeritud, kuvatakse TagID olek konfiguratsioonimenüüs eraldi lehel (lk 5). See toimib ainult siis, kui funktsioon TagID on aktiivne.

TagID Status	
Connected	✓
Protocol	U1.1
TagID	U1.2.1131
Charger	U1.2.1131
5/5	

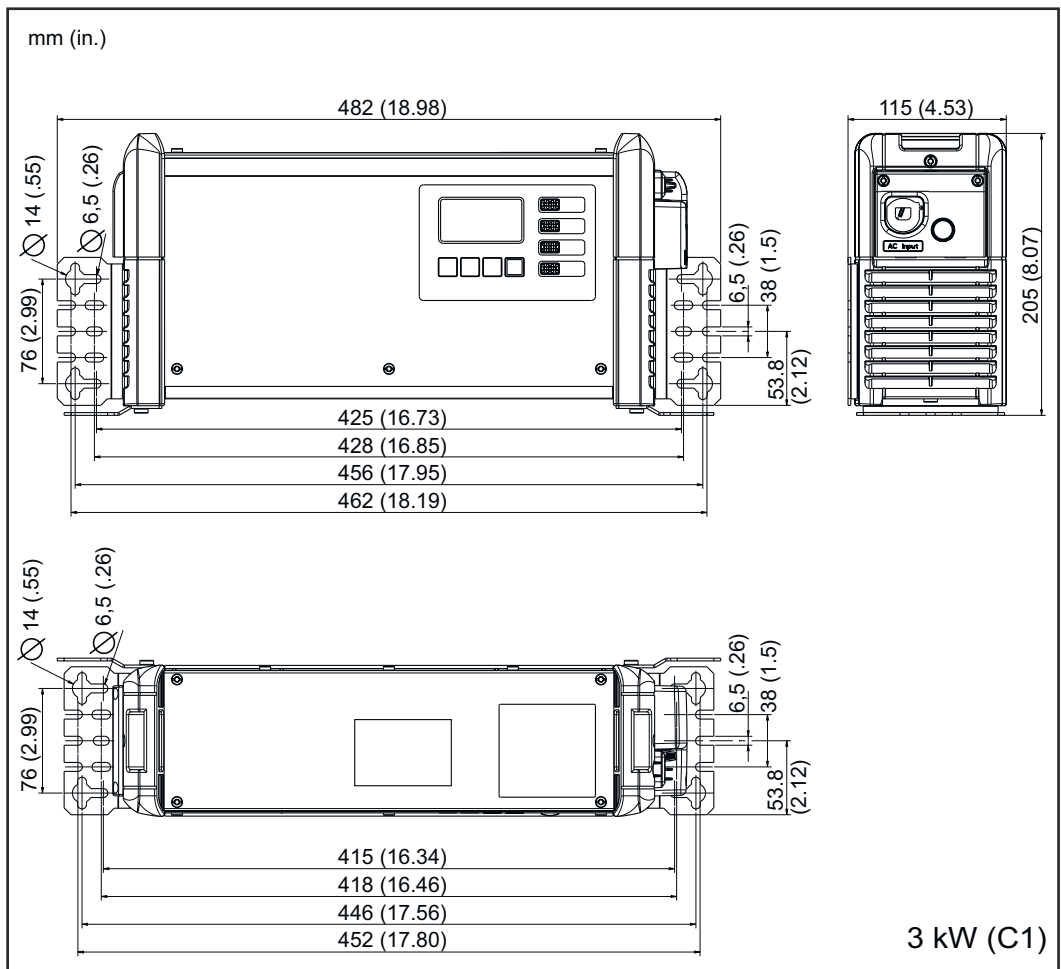
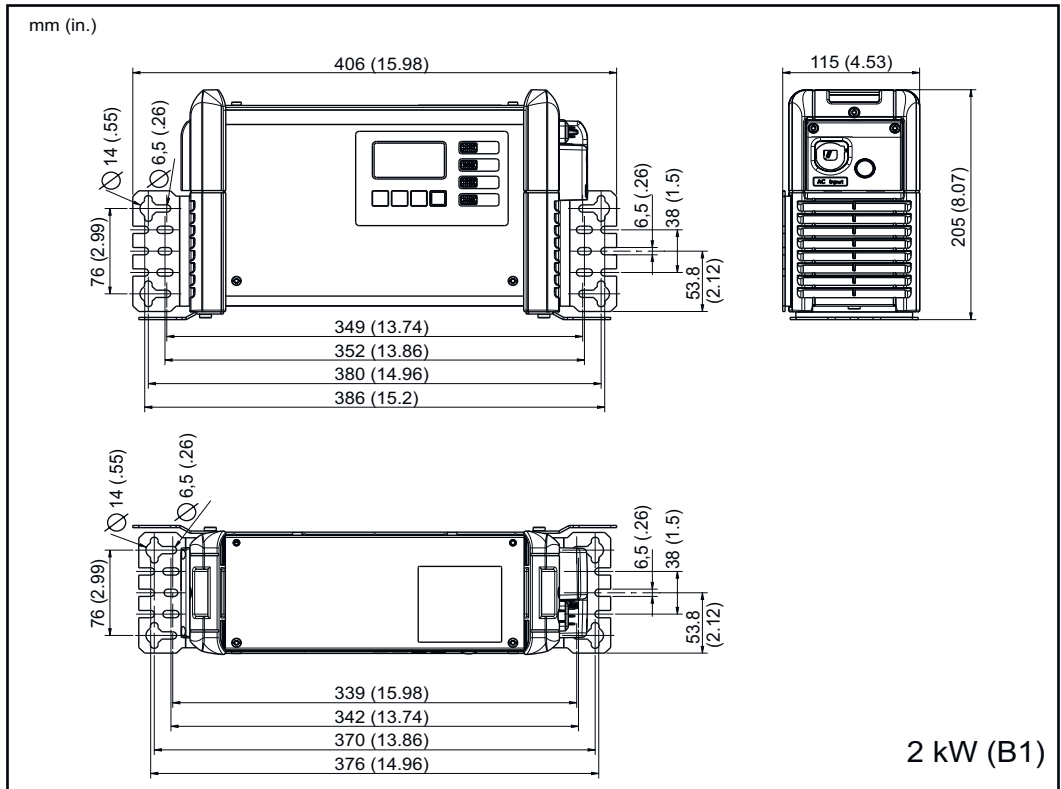
TagID Status	
Connected	X
Protocol	U0.0
TagID	N.A.
Charger	N.A.
5/5	

TagID Link

TagID link võimaldab vahetada asjakohaseid akuandmeid TagID ja laadija vahel.

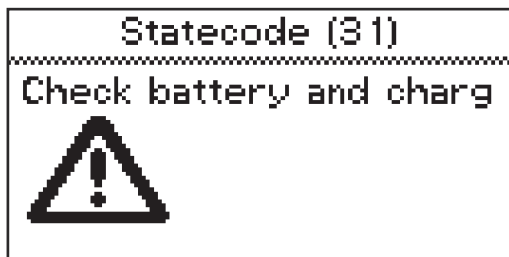
Paigaldusalus

Paigaldusalusel on ruumisäästlik pöranda- või seinahoidik.



Olekuteated

Olekuteated



Kui töö ajal ilmneb rike, võib ekraan kuvada teatud olekuteateid. Põhjused võivad olla järgmised.

- Aku rike
- Ühendatud on sobimatu pingega aku.
- Seade on ülekuumenenud.
- Tegu on tark- või riistvara veaga.

Aku viga:

Kui aku peaks teatama veast, kuvab laadija selle vea aku veana, sealhulgas aku seotud veanumbri. Vastava rikkemelgituse leiate aku kasutusjuhendist.

Kui ekraanile ilmub veateade ja te ei saa viga ise parandada:

- 1 Pange kirja olekuteate kood, nt „Statecode (31)“.
- 2 Pange kirja seadme konfiguratsioon.
- 3 Teavitage volitatud teenindust.
Kui seade on veaseisundis, saab kuvada vabalt defineeritud teksti, mis võib näiteks sisaldada edasimüüja kontaktandmeid.

Välise tegurite põhjustatud olekuteated

Nr	Põhjus/kõrvaldamine
(11)	Kontrollige võrgupinget
(12)	Kontrollige võrku (faasirike)
(13)	Välise temperatuurianduri rike
(14)	Elektrolüüdi ringluspumba rike (rõhulüliti ei lülita)
(15)	Juhtpinget ei tuvastatud
(16)	Väline käivitus/peatamine ei ole ühendatud.
(17)	Korduv tühikäigu tuvastamise käivitamine laadimise ajal (nt : kulunud laadimiskontaktid)

Aku rikkest tulenevad olekuteated

Nr	Põhjus/kõrvaldamine
(22)	Aku alapinge
(23)	Aku ülepinge
(24)	Aku on liiga kuum (ainult välise temperatuurianduri korral)

-
- | | |
|------|---|
| (25) | Aku on liiga külm (ainult välise temperatuurianduri korral) |
| (26) | Tuvastati aku elemendi defekt |
| (27) | Akut ei toetata |
| (28) | Aku on väga tühi – tehakse turvalaadimine |
| (29) | Aku poolused on valepidi |
| (30) | Thermal Runaway |
-

Laadimisveast tulenevad olekuteated

Nr	Põhjus/kõrvaldamine
-----------	----------------------------

- | | |
|------|--|
| (31) | Aja ületamine faasis I1 |
| (32) | Aja ületamine faasis U1 |
| (33) | Aku ülepinge faasis I2 |
| (34) | Ah ületamine |
| (35) | Aja ületamine faasis I2 |
| (36) | Faasis I2 ei saavutatud nimipinget (ainult vormingu tunnuskõvera korral) |
| (37) | Viga robotliidese laadimisel |
| (38) | Seadistatud laadimisaega ei saavutatud |
| (39) | Aja ületamine robotliidese laadimisel |
-

CAN-i rikkest (aku) tulenevad olekuteated

Nr	Põhjus/kõrvaldamine
-----------	----------------------------

- | | |
|------|-------------------------------|
| (51) | Aku ei reageeri |
| (52) | Aku andmed ei ole saadaval |
| (53) | Akupinget ei toetata |
| (54) | Sideühenduse rike |
| (55) | Aku rike |
| (56) | Aku ei lülitu sisse |
| (57) | Sõnum on aegunud |
| (58) | Registreerimine ei õnnestunud |
-

Lüüsi veast tulenevad olekuteated

Nr	Põhjus/kõrvaldamine
(101)	Seadistus CAN Connect on aktiivne ja 2 minuti jooksul ei suudetud luua lüüsiga CAN-ühendust.
(102)	Lüüsil puudub ühendus tagaosaga.
(103)	Lüüs on töös, aga ei registreerinud ühtegi või registreeris muu laadimis-seadme.

TagID veast tulenevad olekuteated

Nr	Põhjus/kõrvaldamine
(200)	Laadijale seatud tehnoloogia ei ühildu ühendatud akuga.
(201)	Laadija ei toeta aku nimipinget või on laadija seadistusega välistatud
(202)	Laadija väljund ei ole ühendatud aku laadimiseks piisavalt kõrge
(203)	CAN-i sidet TagID-ga ei õnnestunud luua
(204)	TagID andmeid ei saanud lugeda
(205)	TagID värskendust ei saanud lugeda
(206)	TagID temperatuuriandur on defektne
(207)	TagID pingeandur on defektne
(208)	TagID aku põhiandmed on kehtetud või pole saadaval
(209)	Defektne EEPROM-i mälu
(210)	Defektne välkmälu
(211)	Kehtetu seadme allkiri
(212)	TagID andmeid ei saanud kirjeldada
(213)	Laadija väljund ei ole piisav aku laadimiseks soovitud laadimisaja jooksul
(214)	Alalisvooluteel on liiga palju võimsuskadu
(215)	TagID täitetaseme andur on paigaldatud valesse lahtrisse või on defektne
(216)	TagID tarkvara on kinni kiilunud

Temperatuuri seire riketega seotud olekuteated

Nr	Põhjus/kõrvaldamine
(300)	Ühendust temperatuurianduriga ei õnnestunud luua
(301)	Defektne temperatuuriandur
(302)	Temperatuur ületatud – temperatuur liiga kõrge

Primaarahela vigadega seotud olekuteated

Nr	Põhjus/kõrvaldamine
(500)	Temperatuurianduri moodul 1 (üleval) rikkis
(501)	Temperatuurianduri moodul 2 (all) rikkis
(502)	Temperatuurianduri trükkplaat rikkis
(503)	Primaarne liigtemperatuur
(504)	Ventilaator blokeeritud/rikkis
(505)	Vahepealse ahela üle-/alapinge
(506)	Ebasümmeetriline vahepealne ahel
(507)	Primaarahela toitepinge väljaspool lubatud piire
(508)	Voolukatkestus
(509)	Seadme vale konfiguratsioon
(510)	Primaarne EEPROM rikkis
(527)	Faasivaheti liigvool
(528)	Laadimisrelee on laadimise ajal välja lülitatud
(530)	Sideprobleem
(532)	Mikroregulaatori rike (nt jagamine 0-ga)
(533)	Referentspinge väljaspool lubatud piire
(534)	Käivitamise probleem
(535)	PFC liigvool
(536)	Faasivaheti või PFC rike

Sekundaarahela riketega seotud olekuteated

Nr	Põhjus/kõrvaldamine
(520)	Sekundaarahela temperatuuriandur rikkis
(521)	Sekundaarahela liigtemperatuur
(522)	Väljundkaitse rike
(523)	Sekundaarahela toitepinge väljaspool lubatud piire
(524)	Sekundaarahela referentspinge väljaspool lubatud piire
(525)	Voolunihe
(526)	Voolunihe väljaspool lubatud piire
(527)	Võimsusüksuse liigvool (esmane)
(529)	Sekundaarside puudub
(530)	Primaarside puudub
(531)	Sekundaarne EEPROM rikkis
(532)	Mikroregulaatori rike

-
- (537) Pinge mõõtmise rike
-
- (570) Sekundaarrelee lülitamine ei ole võimalik
-
- (571) ADC/SPI probleem
-

Juhtsüsteemi vigade olekuteated

Nr	Põhjus/kõrvaldamine
-----------	----------------------------

- | | |
|-------|--|
| (540) | Konfigureerimiskiip puudub / selles on rike |
| (541) | Sekundaarside puudub |
| (542) | Teisene lähtestamine ebaõnnestus |
| (543) | Programmi/mälu rike tunnuskövera juhtsüsteemis |
| (544) | Programmi/mälu rike tunnuskövera juhtsüsteemis |
| (545) | Esmane lähtestamine ebaõnnestus |
| (546) | Värskendus ebaõnnestus |
| (547) | Seadistuste laadimine/salvestamine ebaõnnestus |
| (548) | Laadimise/salvestamise tunnuskövera seadistused ebaõnnestusid |
| (549) | Laadimist ei õnnestunud pärast volukatkestust jätkata |
| (550) | Kellaaega ei ole seadistatud |
| (551) | Tuvastati riistvara muudatus |
| (552) | Konfigureerimiskiip ei kehti |
| (553) | Esmane värskendus ebaõnnestus |
| (554) | Vigane kommunikatsioon |
| (555) | Vale seadme tarkvara |
| (557) | InterLock-kommunikatsiooni katkestamine |
| (558) | Teises seadmes, mis on ühendatud InterLocki kaudu, on viga |
| (559) | Teine seade, mis on ühendatud InterLocki kaudu, ei ühildu selle seadmega |
-

Tehnilised andmed

Selectiva 2 kW

Võrgupinge ¹⁾	~ 230 V, ± 15%
Võrgusagedus	50 / 60 Hz
Võrgukaitse ²⁾	Max 16 A
Toitekaabli minimaalne ristlõikepindala	1,5 mm ² (.002325 in ²)
Kaitseklass	I (koos maandusega)
Max lubatud võrgutakistus Z _{max} PCC-l ³⁾	puudub
Elektromagnetilise ühilduvuse heiteklass	B
Mõõtmed p × l × k	341 × 110 × 198 mm (13,43 × 4,33 × 7,8 in)
Määrumisaste	3
Kaitseaste ⁴⁾	IP21
Ülepinge kategooria	II
Töötemperatuur ⁵⁾	-20 °C kuni +40 °C (-4 °F kuni 104 °F)
Ladustamistemperatuur	-25 °C kuni +80 °C (-13 °F kuni 176 °F)
Suhteline õhuniiskus	Maksimaalselt 85%
Maksimaalne kõrgus üle merepinna	2000 m (6561 ft)
Vastavusmärk	vastavalt tehniliste andmete sildile
Tootestandard	EN62477-1

- 1) Seadet on lubatud kasutada tähtpunkt-maandusega võrkudes.
- 2) Kaabli kaitselüliti soojusväärtus ei tohi ületada 30000 A²s
Lekkevool maa suhtes on väiksem kui 3,5 mA.
- 3) 230/400 V ja 50 Hz avaliku elektrivõrgu liides.
- 4) Mõeldud kasutamiseks ainult siseruumides, ei tohi sattuda vihma ega lume kätte.
- 5) Ümbritseva keskkonna kõrge temperatuuri korral võib esineda võimsuse vähenemist

Seadmepõhised andmed	Max vahelduvvool	Max vahelduvpinge	Nimipinge	Max laadimisvool	Mass ⁶⁾
2040 2 kW	7,9 A	1540 W	24 V	40 A	5,8 kg (12,79 lb)
2050 2 kW	9,9 A	1930 W	24 V	50 A	6,1 kg (13,45 lb)
2060 2 kW	12,0 A	2330 W	24 V	60 A	6,1 kg (13,45 lb)

Seadmepõhised andmed	Max vahelduvvool	Max vahelduvpinge	Nimipinge	Max laadimisvool	Mass ⁶⁾
2070 2 kW	12,1 A	2350 W	24 V	70 A	6,1 kg (13,45 lb)
4020 2 kW	7,9 A	1530 W	48 V	20 A	5,8 kg (12,79 lb)
4035 2 kW	11,9 A	2330 W	48 V	35 A	5,8 kg (12,79 lb)

6) Standardse toite- ja laadimiskaabliga

Selectiva 3 kW

Võrgupinge ¹⁾	~ 230 V, ± 15%
Võrgusagedus	50 / 60 Hz
Võrgukaitse ²⁾	Max 16 A
Toitekaabli minimaalne ristlõikepindala	1,5 mm ² (.002325 in ²)
Kaitseklass	I (koos maandusega)
Max lubatud võrgutakistus Z _{max} PCC-l ³⁾	puudub
Elektromagnetilise ühilduvuse heiteklass	B
Mõõtmed p × l × k	417 × 110 × 198 mm (16,42 × 4,33 × 7,8 in)
Määrumisaste	3
Kaitseaste ⁴⁾	IP21
Ülepinge kategooria	II
Töötemperatuur ⁵⁾	-20 °C kuni +40 °C (-4 °F kuni 104 °F)
Ladustamistemperatuur	-25 °C kuni +80 °C (-13 °F kuni 176 °F)
Suhteline õhuniiskus	Maksimaalselt 85%
Maksimaalne kõrgus üle merepinna	2000 m (6561 ft)
Vastavusmärk	vastavalt tehniliste andmete sildile
Tootestandard	EN62477-1

- 1) Seadet on lubatud kasutada tähtpunkt-maandusega võrkudes.
- 2) Kaabli kaitselüliti soojusväärtus ei tohi ületada 30000 A²s. Lekkevool maa suhtes on väiksem kui 3,5 mA.
- 3) 230/400 V ja 50 Hz avaliku elektrivõrgu liides.
- 4) Mõeldud kasutamiseks ainult siseruumides, ei tohi sattuda vihma ega lume kätte.
- 5) Ümbritseva keskkonna kõrge temperatuuri korral võib esineda võimsuse vähenemist

Seadmepõhised andmed	Max vahelduvvool	Max vahelduvpinge	Nimipinge	Max laadimisvool	Mass ⁶⁾
2080 3 kW	15,1 A	3040 W	24 V	80 A	8,2 kg (18,08 lb)
2100 3 kW	15,3 A	3290 W	24 V	100 A	8,2 kg (18,08 lb)
2120 3 kW	15,5 A	3340 W	24 V	120 A	8,7 kg (19,18 lb)
4045 3 kW	15,0 A	3250 W	48 V	45 A	7,4 kg (16,31 lb)
4060 3 kW	15,2 A	3280 W	48 V	60 A	7,4 kg (16,31 lb)

6) Standardse toite- ja laadimiskaabliga



Fronius International GmbH

Froniusstraße 1
4643 Pettenbach
Austria
contact@fronius.com
www.fronius.com

At www.fronius.com/contact you will find the contact details
of all Fronius subsidiaries and Sales & Service Partners.